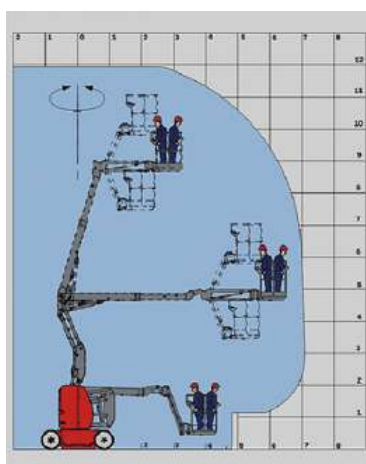
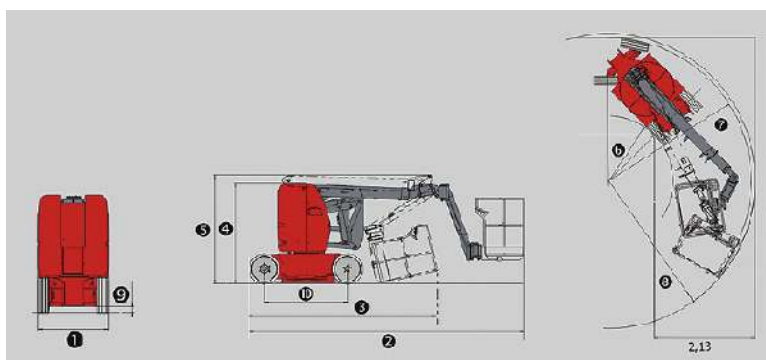


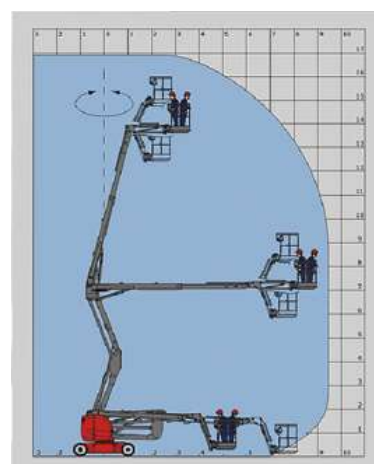
Plataformas elevatórias articuladas



	MODELO		GTHZ120	GTHZ170
01	Largura	m	1.22	1.75
02	Comprimento	m	5.48	6.92
03	Comprimento (compacto)	m	3.74	5.4
04	Altura (compacta)	m	2.16	2.09
05	Altura	m	1.99	2.09
06	Raio de viragem interior	m	1.55	2.0
07	Raio de viragem exterior	m	3.25	4.30
08	Raio de viragem exterior do cesto	m	3.34	5.6
09	Altura ao solo	m	0.10	0.15
10	Distância entre eixos	m	1.65	2
11	Altura de trabalho máxima	m	11.95	16.75
12	Altura da plataforma	m	9.95	14.75
13	Altura máx. do cesto c/ lança na horizontal	m	7.00	9.3
14	Altura ao alcance máximo	m	4.77	7.1
15	Dimensões do cesto	m	1.20x0.77	1.20x0.77
16	Capacidade	kg	200	200
17	Ângulo da lança		±70°	±70°
18	Rotação do cesto		140°	140°
19	Rotação da torre		350°	355°
20	Velocidade de deslocação	km/h	6.00	4.5
21	Velocidade de deslocação em trabalho	km/h	0.60	0.60
22	Pendente máxima	%	25%	22%
23	Inclinação máxima	%	3° ou 5%	3° ou 5%
24	Pneus	m	0.60x0.19	0.60x0.19
25	Rodas direcionais		2	2
26	Rodas motoras		2	2
27	Baterias (C5)	V/Ah	330,2x24	330,2x24
28	Peso	kg	6550	7030



GTHZ120



GTHZ170

Fáceis | Eficientes | Económicas

Especificações Padrão

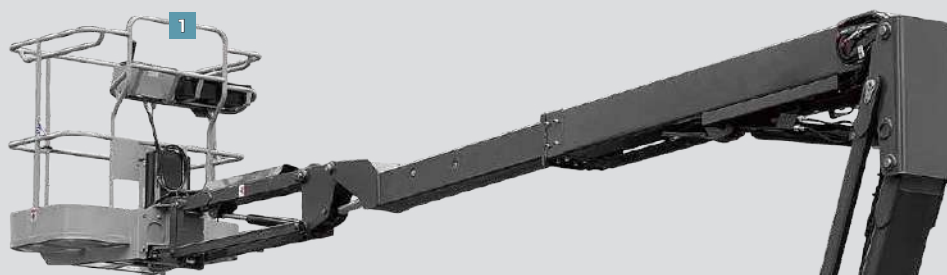
- / Baterias de tração
- / Travões de acionamento negativo
- / Suportes de elevação
- / Contador de horas
- / Sinalizador sonoro de perigo no cesto
- / Pré instalação de 220V
- / Indicador de voltagem
- / Bomba manual de segurança
- / Tecnologia CAN bus
- / Ajuda de diagnóstico integrada
- / Motores elétricos duplos
- / Pneus anti-marca
- / Sistema anti-capotamento
- / Carregador integrado

Opcionais

- / Luzes de trabalho
- / Pirlampo (em movimento)
- / Aviso sonoro
- / Pré instalação de ar comprimido
- / Tomada de 220V
- / Sistema de sobrecarga

GTHZ120

GTHZ170



Cesto de corrimão duplo: protege a sua mão. O fundo do cesto é composto por malha de metal, para que seja possível observar o solo.



Bateria de tração padrão: reduz 40% do tempo de carga, aumenta 50% do tempo de vida útil.



Sistema anti-capotamento.



Motor de rotação.



Controlo da válvula principal.



cmc

 www.cimertex.pt

 /cimertex

 marketing@cimertex.pt

 /company/cimertexportugal