

KOMATSU

PC30MR-5 PC35MR-5



Mini-escavadora

Potência motora
18,2 kW / 24,4 HP @ 2200 rpm

Peso operativo
PC30MR-5: 3290 kg
PC35MR-5: 3725 kg

Capacidade do balde
PC30MR-5: 0,03 - 0,10 m³
PC35MR-5: 0,04 - 0,12 m³

PC30/35MR-5

Maior eficiência de combustível e
desempenho ambiental



Potência motora

18,2 kW / 24,4 HP @ 2200 rpm

Peso operativo

**PC30MR-5: 3290 kg
PC35MR-5: 3725 kg**

Capacidade do balde

**PC30MR-5: 0,03 - 0,10 m³
PC35MR-5: 0,04 - 0,12 m³**



Potente e amigo do ambiente

- Motor de baixo consumo de acordo com a norma EU Stage V
- Tecnologia Komatsu de poupança de combustível
- 6 modos de trabalho seleccionáveis
- Auto-desaceleração e corte em marcha lenta
- Controlo do combustível

Conforto de primeira classe

- Cabina com novo design
- Conveniência melhorada para o operador
- Monitor multifuncional com visor a cores LCD de 3,5" de alta resolução
- Vários acessórios junto ao banco do operador

Eficiência maximizada

- Powertilt opcional (PC35MR-5)
- Estão disponíveis muitas configurações adequadas para o trabalho que tem em mãos

A segurança em primeiro

- Sistema de detecção de posição neutra
- Interruptor de paragem de emergência do motor
- Aviso indicador de cinto de segurança
- Pontos de fixação grandes para transporte

Manutenção simples

- Cabina basculante
- Capots do motor de grande abertura
- As informações de manutenção são apresentadas no monitor

Komtrax

- Sistema Komatsu de monitorização sem fios
- Comunicações móveis 4G
- Antena integrada de comunicação

Potente e amigo do ambiente



Trabalhe em espaços confinados

A nova PC30/35MR-5 de traseira curta tem uma força e velocidade de escavação excelentes em espaços confinados onde as máquinas tradicionais não podem trabalhar: jardins, trabalhos na estrada, trabalhos de demolição, esgotos, etc. A sua robustez e excelente estabilidade incutem uma segurança e confiança máximas do operador em quaisquer condições.

Komatsu CLSS

O circuito hidráulico CLSS (Sistema de Centro Fechado com Adaptação à Carga) assegura potência, velocidade e controlo perfeito em todos os movimentos, mesmo que sejam simultâneos. A combinação de uma bomba de caudal variável e de um circuito de centro fechado com adaptação à carga permite ao operador executar todos os movimentos com a máxima eficácia, independentemente da carga e das RPM.

6 modos de trabalho

Os operadores dispõem da conveniência de escolher entre 6 modos de trabalho, dependendo da carga, concebidos para corresponder à rotação do motor, rendimento da bomba e pressão do sistema. Pode ser dada prioridade tanto à velocidade, para se conseguir mais produtividade, ou ao consumo de combustível, para aplicações mais ligeiras.

Eficiência maximizada



À medida do cliente

Estando disponíveis inúmeras configurações, é-lhe possível escolher com precisão a máquina que melhor convenha para a tarefa a realizar: braço curto ou longo, sapatas de borracha ou aço ou sapatas de revestimento para a estrada. Além disso, o circuito hidráulico auxiliar de 1/2 vias permite utilizar uma vasta gama de ferramentas de trabalho, como por exemplo, um martelo, balde articulado, broca, etc.

Sistema de controlo electrónico

O consumo de combustível na PC30/35MR-5 é inferior até 5%. O motor e o sistema hidráulico são controlados de forma ideal de acordo com as condições de funcionamento. As reduções de perda hidráulica também ajudam a reduzir tanto o consumo de combustível como o impacto ambiental.

Auto-desaceleração e corte em marcha lenta automático

Ambas as funções são fornecidas de origem. A auto-desaceleração reduz a velocidade de rotação do motor automaticamente alguns segundos depois da alavanca ser colocada na posição neutra. O corte em marcha lenta automático pára automaticamente o motor após um período predefinido para reduzir o consumo de combustível desnecessário.

Powertilt opcional (PC35MR-5)

A máquina inclui uma tubagem específica para a operação para a inclinação através de comando electrónico e um tubo de engate rápido de efeito único. A instalação do sistema de Powertilt através de comando electrónico aumenta a versatilidade da máquina, ao fornecer uma ferramenta flexível de fiabilidade comprovada. A tubagem é encaminhada através do braço para uma melhor protecção e maior duração.



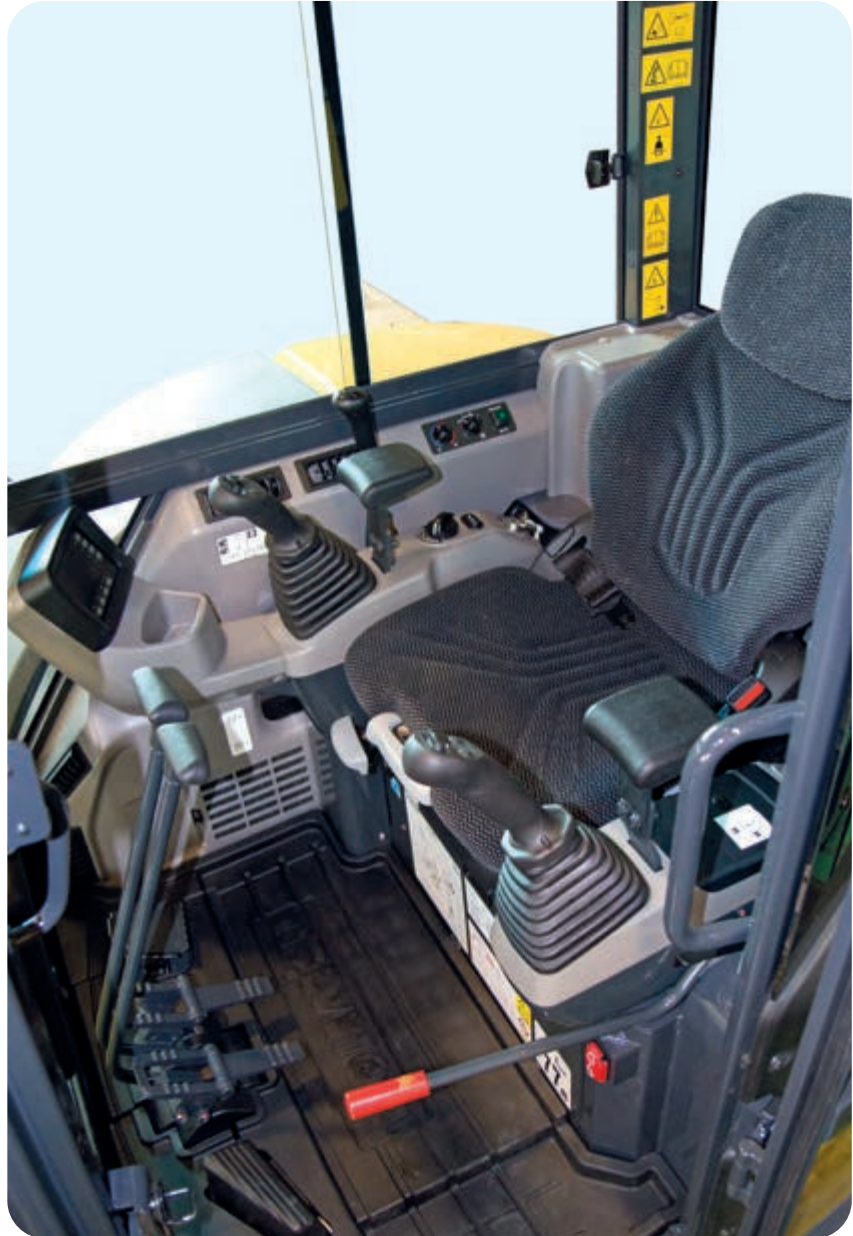
Conforto de primeira classe

Um excelente ambiente para trabalhar

Apesar de ser pequena, a PC30/35MR-5 proporciona um conforto sem igual. A cabina espaçosa foi desenvolvida com uma excepcional atenção aos pormenores para um ambiente de trabalho silencioso e confortável. Foi prestada especial atenção à disposição interna: comandos PPC específicos e ergonómicos e o sistema de aquecimento e ventilação eficaz, disponível por encomenda, garante uma temperatura de trabalho ideal. Uma porta da cabina mais larga permite um acesso muito mais facilitado.

Conforto perfeito para o operador

Os botões de controlo proporcional estão instalados de origem para um funcionamento seguro e preciso dos acessórios. O controlo do combustível facilitam o controlo e o ajuste da velocidade de rotação do motor. A função de mudança automática de velocidade, permite uma operação suave e eficiente. Pressionando o selector localizado na alavanca da lâmina, é possível escolher 2 velocidades automáticas ou fixar apenas na 1ª velocidade, facilitando assim a mudança de velocidade quando em operação com a lâmina. A cabina inclui também uma porta de alimentação de 12 volts.



Novo monitor multifuncional com mais informações

O monitor LCD de 3,5" de alta definição LCD fornece uma excelente visibilidade. O painel LCD de alta definição é menos afetado pelo ângulo de visualização e pela luminosidade envolvente, o que garante uma excelente visibilidade. Os diversos alertas e informações da máquina são apresentados num formato simples. São também fornecidas informações úteis, como registos de funcionamento, definição da máquina e dados de manutenção. O operador pode alternar facilmente entre ecrãs.



Tecnologia de informação e comunicação



Conhecimento

Você consegue respostas rápidas a perguntas básicas e críticas sobre as suas máquinas – o que estão a fazer, quando o fizeram, onde estão, como podem ser usadas de forma mais eficiente, e quando precisam de serviço de manutenção. A informação sobre o desempenho é retransmitida por tecnologia de comunicação sem fios (satélite, GPRS ou 4G de acordo com o modelo) da sua máquina para o seu computador e para o distribuidor Komatsu da sua área que estará disponível para fazer uma análise de especialista e lhe dar feedback.

Conveniência

Komtrax permite uma gestão mais conveniente da frota através da internet onde quer que esteja. A informação é analisada e organizada especificamente para consulta sem esforço e intuitiva em mapas, listagens, gráficos e tabelas. Pode prever eventuais assuntos de manutenções e solicitar as peças de substituição necessárias, assim como verificar avarias mesmo antes dos técnicos Komatsu chegarem ao local.



Mais produtividade

Komtrax é a mais recente tecnologia de monitorização sem fios. Compatível com PC, telemóvel ou tablet, e fornece informação pertinente e que permite poupança de custos sobre a sua frota e equipamento, e proporciona uma quantidade diversa de informação para facilitar o melhor rendimento da máquina. Permite uma manutenção pró-ativa e preventiva através da criação de uma rede estreita de apoio integrado, ajudando-o a gerir o seu negócio de forma eficiente.

Poder

A informação detalhada que o Komtrax lhe disponibiliza 24 horas por dia, 7 dias por semana dá-lhe o poder de tomar melhores decisões estratégicas, tanto diárias como a longo prazo – sem custos adicionais. Os problemas podem ser antecipados, a manutenção previamente agendada, minimizando as imobilizações e mantendo as máquinas onde devem estar: no local de trabalho.



Manutenção simples



Cabina basculante

Todos os pontos de inspecção periódica são facilmente acessíveis através dos capots da máquina. Os depósitos de combustível e de óleo hidráulico são situados por baixo da capota lateral numa posição segura e de fácil acesso. Além disso, basta inclinar a cabina para a frente para ter acesso às tarefas de manutenção maiores.

Reparações mais fáceis

Os conectores hidráulicos de vedação de face com O-ring (ORFS) e os conectores eléctricos DT aumentam a fiabilidade da máquina e tornam as reparações mais fáceis e rápidas. Os casquilhos de elevada durabilidade e o intervalo de mudança do óleo do motor de 500 horas reduzem ainda mais os custos de exploração.



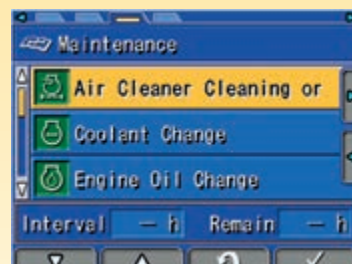
Capots traseiros para verificações ao motor, abastecimento do combustível, inspecções simples, limpeza dos radiadores e acesso às baterias



Reabastecimento de combustível e óleo prático e seguro debaixo do capot dianteiro



O filtro de combustível grande e o pré-filtro de combustível com separador de água protegem o motor



O painel monitor multifuncional fornece ao operador informações de manutenção e serviço

A melhor fiabilidade e segurança

Chassis em X

O chassis em X garante uma resistência máxima ao esforço e uma óptima distribuição do esforço. Esta forma torna a máquina muito mais rígida e fiável. Além disso, facilita as operações de limpeza normais da subestrutura e a remoção da sujidade.

Raio mínimo de rotação

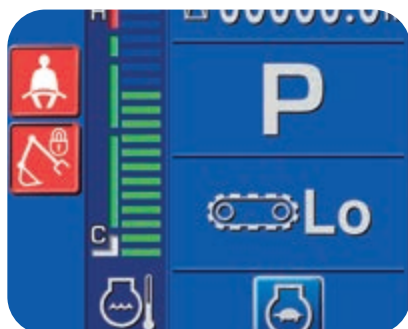
O raio de rotação muito reduzido com uma saliência mínima a partir dos rastros (95 mm para o modelo PC30MR-5 e de 80 mm para o modelo PC35MR-5) permite ao operador concentrar-se no trabalho em áreas confinadas.

Monitorização da manutenção

As actividades de manutenção e serviço são controladas no monitor. Se o período antes de um intervalo de manutenção for inferior a 30 horas, é apresentado um aviso luminoso de lembrete de manutenção no visor.



Interruptor de paragem de emergência do motor



Aviso indicador de cinto de segurança e sistema de detecção de posição neutra



Válvulas de ruptura da mangueira no cilindros da lança e do braço

Especificações técnicas

Motor

Modelo	Komatsu 3D88E-7
Tipo	Injeção directa de 4 ciclos, com refrigeração a água
Potência motora	
À rotação de	2200 rpm
ISO 14396	18,2 kW / 24,4 HP
ISO 9249 (potência motora líquida)	17,4 kW / 23,3 HP
N.º de cilindros	3
Diâmetro × curso	88 × 90 mm
Cilindrada	1642 cm ³
Binário máx. / rotação	105,1 Nm / 1440 rpm
Tipo filtro de ar	Seco
Combustível	Combustível diesel, em conformidade com EN590 Classe 2/Grau D. Capacidade para combustível de parafina (HVO, GTL, BTL), em conformidade com EN15940:2016

Sistema hidráulico

Tipo	Komatsu CLSS
Bomba principal	2 bombas de caudal variável
Caudal máximo da bomba	35,7 × 2 + 18,7 + 9,9 l/min
Pressão máx. de operação	27,0 MPa (270 bar)
Motores hidráulicos	
Translação	2 motores de caudal variável
Rotação	1 motor de cilindrada fixa
Cilindros hidráulicos (diâmetro × curso)	
Lança	
PC30MR-5	80 × 550 mm
PC35MR-5	80 × 585 mm
Braço	
PC30MR-5	75 × 495 mm
PC35MR-5	75 × 595 mm
Balde	65 × 490 mm
Rotação da lança	
PC30MR-5	80 × 500 mm
PC35MR-5	95 × 482 mm
Lâmina	95 × 140 mm
Força de escavação do balde (ISO 6015)	
PC30MR-5	2942 daN (3000 kg)
PC35MR-5	2990 daN (3050 kg)
Força do braço (ISO 6015)	
PC30MR-5	
Braço de 1240 mm	1765 daN (1800 kg)
Braço de 1610 mm	1491 daN (1520 kg)
PC35MR-5	
Braço de 1370 mm	2058 daN (2100 kg)
Braço de 1720 mm	1637 daN (1670 kg)

Sistema de rotação

A operação de rotação é realizada por motor hidráulico. Anel de rotação em material endurecido com rolamento de esferas simples. Lubrificação centralizada.

Velocidade de rotação*	9,0 rpm
------------------------	---------

* Velocidade de rotação com ar condicionado (opcional): 6,6 rpm

Transmissões e travões

Comando da direcção	2 alavancas com pedais que dão um controlo total e independente a cada rasto
Método de transmissão	Hidroestático
Motores hidráulicos	2 motores axiais de pistão
Sistema de redução	Engrenagem planetária
Velocidades de marcha Lo / Hi	2,6 / 4,6 km/h
Força de tracção máxima	3335 daN (3400 kgf)

Chassis

Construção	Secção do chassis central em X, com estruturas de tipo caixão
Roletes inferiores (de cada lado)	4
Roletes inferiores (de cada lado)	1
Largura da sapata do rasto	300 mm
Pressão sobre o solo (standard)	
PC30MR-5	0,30 kg/cm ²
PC35MR-5	0,36 kg/cm ²

Meio ambiente

Emissões do motor	Satisfazem plenamente as normas dos gases de escape EU Stage V
Nível de ruído - Ruído externo LwA	
PC30MR-5	94 dB(A) (2000/14/EC Stage II)
PC35MR-5	96 dB(A) (2000/14/EC Stage II)
Nível de ruído - Ruído nos ouvidos do operador LpA	
PC30MR-5	75 dB(A) (ISO 6396 valores dinâmicos)
PC35MR-5	77 dB(A) (ISO 6396 valores dinâmicos)
Níveis de vibrações (EN 12096:1997)	
Mão/braço	≤ 2,5 m/s ² (incerteza K = 0,58 m/s ²)
Corpo	≤ 0,5 m/s ² (incerteza K = 0,22 m/s ²)
Contêm gases de estufa fluorados HFC-134a (GWP 1430). Quantidade de gás 0,6 kg, CO ₂ equivalente 0,86 t.	

Peso operação (aproximado)

	PC30MR-5	PC35MR-5
Sapatas de borracha	3290 kg	3725 kg
Sapatas roadliner	3420 kg	3855 kg
Sapatas de aço	3400 kg	3835 kg

Peso operativo, incluindo cabina, equipamento descrito, operador, lubrificantes, líquido refrigerante, depósito de combustível cheio e o equipamento standard.
Capota (opcional): -150 kg

Capacidades fluídos

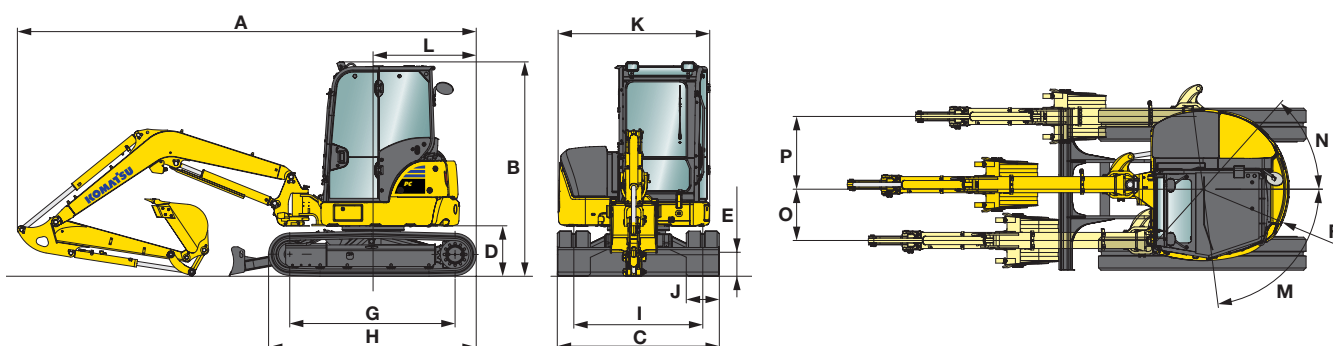
Depósito de combustível	41 l
Radiador	3,3 l
Óleo do motor (reabastecimento)	7,2 l
Sistema hidráulico	39 l

Lâmina

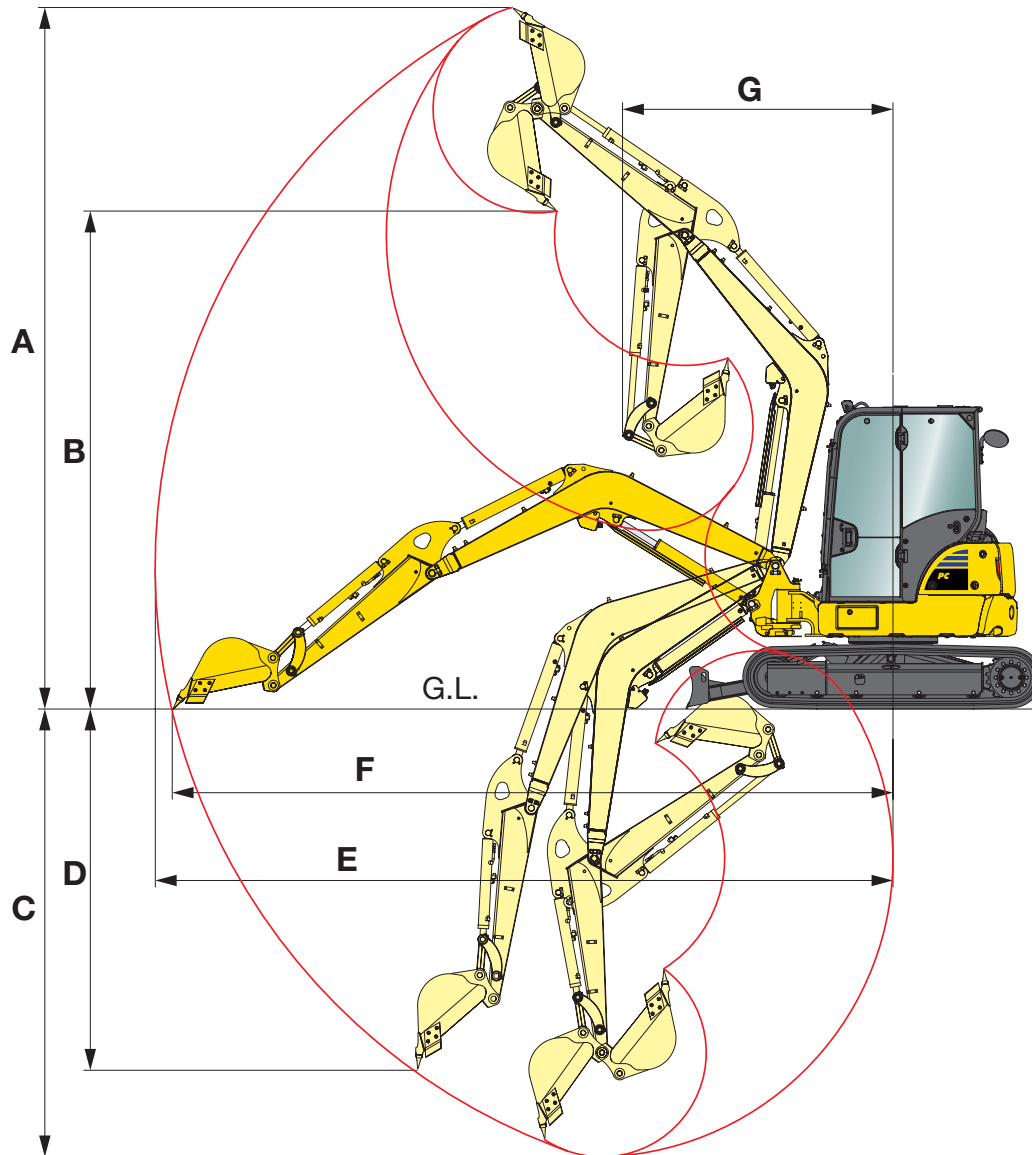
Tipo	Electrosoldada, estrutura simples
Largura × altura	
PC30MR-5	1550 × 355 mm
PC35MR-5	1740 × 355 mm
Altura máxima de elevação da lâmina	360 mm
Profundidade máxima de escavação da lâmina	
PC30MR-5	310 mm
PC35MR-5	390 mm

Dimensões da máquina

		PC30MR-5		PC35MR-5	
Comprimento da lança	mm	2285		2540	
Braço	mm	1240	1610	1370	1720
A Comprimento geral	mm	4560	4600	4825	4905
B Altura à cabina	mm	2560		2560	
C Largura geral	mm	1550		1740	
D Espaço livre por baixo do contrapeso	mm	545		545	
E Espaço livre até ao solo	mm	305		290	
F Raio de rotação da traseira	mm	870		950	
G Comprimento do rasto no solo	mm	1650		1650	
H Comprimento do rasto	mm	2105		2105	
I Bitola	mm	1250		1440	
J Largura da sapata do rasto	mm	300		300	
K Largura da estrutura superior	mm	1500		1500	
L Distância, centro de rotação para a extremidade traseira	mm	1050		1050	
M/N Ângulo de rotação da lança	°	80 / 50		75 / 55	
O Lança excêntrica esquerda	mm	580		580	
P Lança excêntrica direita	mm	845		770	



Cinemática



Cinemática		PC30MR-5		PC35MR-5		
Braço	mm	1240	1610	1370	1720	
A	Altura máxima de escavação	mm	4840	5070	5000	5270
B	Altura máxima de descarga	mm	3350	3580	3530	3790
C	Profundidade máxima de escavação	mm	2760	3130	3110	3455
D	Profundidade máxima de escavação de parede vertical	mm	2400	2770	2690	3210
E	Alcance máximo de escavação	mm	5050	5390	5300	5640
F	Alcance máximo de escavação a nível do solo	mm	4910	5215	5170	5520
G	Raio mínimo de rotação	mm	2055	2190	2030	2140
	Raio de rotação min. com rotação da lança	mm	1560	1665	1600	1700

Capacidade de elevação

A Alcance a partir do centro de rotação

B Altura do gancho do balde

Capacidades de elevação, incluindo balde articular e cilindro da balde



Capacidade sobre a frente



Capacidade sobre o lado

PC30MR-5, cabina, rastos de borracha, lâmina da pá em baixo, sobre a frente, balde de 63 kg

Braço	A		Max.	4,0 m	3,0 m	2,0 m
	B					
1240 mm	3,0 m	kg	760	-	760	-
	2,0 m	kg	730	830	920	-
	1,0 m	kg	790	920	1260	-
	0,0 m	kg	890	990	1490	1480
	-1,0 m	kg	930	-	1420	2350
1610 mm	3,0 m	kg	590	650	-	-
	2,0 m	kg	580	720	730	-
	1,0 m	kg	620	850	1110	-
	0,0 m	kg	720	960	1430	1670
	-1,0 m	kg	850	950	1480	2320

PC30MR-5, cabina, rastos de borracha, lâmina da pá em baixo, sobre o lado, balde de 63 kg

Braço	A		Max.	4,0 m	3,0 m	2,0 m
	B					
1240 mm	3,0 m	kg	480	-	670	-
	2,0 m	kg	370	400	650	-
	1,0 m	kg	330	390	610	-
	0,0 m	kg	330	370	580	1070
	-1,0 m	kg	390	-	570	1070
1610 mm	3,0 m	kg	400	410	-	-
	2,0 m	kg	320	410	670	-
	1,0 m	kg	290	390	620	-
	0,0 m	kg	290	370	580	1080
	-1,0 m	kg	330	360	560	1060

PC35MR-5, cabina, rastos de borracha, lâmina da pá em baixo, sobre a frente, balde de 80 kg

Braço	A		Max.	4,0 m	3,0 m	2,0 m
	B					
1370 mm	3,0 m	kg	720	720	-	-
	2,0 m	kg	740	760	870	-
	1,0 m	kg	780	890	1230	-
	0,0 m	kg	830	990	1480	1540
	-1,0 m	kg	890	960	1480	2600
1720 mm	3,0 m	kg	620	590	-	-
	2,0 m	kg	620	660	690	-
	1,0 m	kg	670	810	1080	-
	0,0 m	kg	740	940	1410	1700
	-1,0 m	kg	800	980	1490	2330

PC35MR-5, cabina, rastos de borracha, lâmina da pá em baixo, sobre o lado, balde de 80 kg

Braço	A		Max.	4,0 m	3,0 m	2,0 m
	B					
1370 mm	3,0 m	kg	530	530	-	-
	2,0 m	kg	430	520	840	-
	1,0 m	kg	390	510	790	-
	0,0 m	kg	400	430	750	1430
	-1,0 m	kg	450	480	740	1440
1720 mm	3,0 m	kg	450	530	-	-
	2,0 m	kg	380	520	690	-
	1,0 m	kg	350	500	800	-
	0,0 m	kg	350	480	750	1440
	-1,0 m	kg	390	470	730	1430

PC35MR-5, cabina, rastos de borracha, sobre o lado, lâmina levantada, balde de 85 kg

Braço	A		Max.	4,0 m	3,0 m	2,0 m
	B					
1370 mm con Powertilt	3,0 m	kg	470	480	-	-
	2,0 m	kg	390	460	750	-
	1,0 m	kg	330	430	700	900
	0,0 m	kg	380	420	670	900
	-1,0 m	kg	370	390	660	900

Valores baseados na norma ISO 10567. A capacidade nominal não excede 87% da capacidade hidráulica de elevação, ou 75% da carga de basculamento. As escavadoras usadas em operações de elevação de cargas devem cumprir com a legislação aplicável e devem estar equipadas com válvulas de segurança (lança e braço) e alarme de sobrecarga de acordo com norma EN474-5.

- * A carga é limitada pela capacidade hidráulica, não pelo basculamento.

- Cálculos são baseados com colocação da máquina numa superfície uniforme e firme.

- Ponto de elevação é um gancho hipotético colocado no ponto anterior do balde.

Equipamento de série e opcional

Motor

Motor a diesel 3D88E-7, de injeção directa de 4 ciclos, refrigeração a água da Komatsu	●
Conforme às normas EU Stage V	●
Controlo do combustível	●
Função auto desaceleração	●
Corte em marcha lenta automático	●
Alternador 12 V / 55 A	●
Motor de arranque 12 V / 2,3 kW	●
Bateria 12 V / 75 Ah	●

Sistema hidráulico

6 modos de trabalho (Potência, Elevação, Martelo, Economia, Acessórios em modo de Potência e em modo Economia)	●
Controlos proporcionais por interruptores nos punhos para o braço, o balde e a rotação, com controlo proporcional para acessórios	●
Controlo PPC e pedais para accionar a transmissão e direcção	●
Tubo hidráulico para martelo e para equipamento de 2 vias para a lança e o braço (HCU-A)	●
Deslocação automática a duas velocidades	●
Válvulas de descarga no carretel de serviço	○
Preparação para engate rápido hidráulico	○
2º circuito hidráulico adicional (HCU-C)	○
3º circuito auxiliar para Powertilt e 4º tubo para engate rápido hidráulico de efeito único (PC35MR-5)	○
Sistema Powertilt Lehnhoff (PC35MR-5)	○

Chassis

Sapatas de borracha de 300 mm	●
Sapatas roadliner de 300 mm	○
Sapatas de aço de 300 mm	○

Cabina

Cabina basculante ROPS (ISO 3471) - OPG (ISO 10262) Nível 1 com aquecimento, óculo, janela de frente de correr com dispositivo de fixação, janela inferior, limpa pára-brisas, tapete de borracha	●
Assento do operador, ajustável, com suspensão e cinto de segurança retráctil	●
Visor a cores de 3,5" no painel do monitor	●
Alimentação de 12 V	●
Suporte de garrafa e cacifo para revistas	●
Controlo de climatização	○
Equipamento de rádio + rádio	○
Capota	○

Serviço e manutenção

Painel a cores vídeo-compatível de monitorização multifuncional (EMMS) e guia de eficácia	●
Corta corrente	●
Komtrax – Sistema Komatsu de monitorização sem fios (4G)	●

Equipamento de segurança

Alarme de deslocação sonoro	●
Buzina	●
Espelhos retrovisores (esquerda e direita, traseiro direito)	●
Válvulas de ruptura da mangueira no cilindros da lança e do braço	●
Aviso de sobrecarga	●
Interruptor de paragem de emergência do motor	●
Sistema de detecção de posição neutra	●
Aviso indicador de cinto de segurança	●
Engate do balde com olho de elevação	○
Valvula de segurança do cilindro	○

Sistema de iluminação

Luz de trabalho na lança	●
Duas luzes de trabalho à frente na cabina	●
Luz de trabalho traseiro na cabina	●
Pirilampo	○

Equipamento de trabalho

Lança	●
Lâmina	●
1240 mm braço escavação (PC30MR-5)	●
1370 mm braço escavação (PC35MR-5)	●
Protecções do cilindro da lança	●
Protecção para a válvula de segurança da lança	●
1610 mm braço escavação (PC30MR-5)	○
1720 mm braço escavação (PC35MR-5)	○
Gama de baldes (300 - 700 mm)	○

Outro equipamento

Decalcomanias e pintura standard	●
Manual do operador e de peças	●
Assento com suspensão ajustável com martelo (PC35MR-5)	○
Válvula de mudança de regime no cilindro do balde para utilização no balde de maxilas	○
Enceramento especial	○

Mais equipamento em pedido

- equipamento de série
- equipamento opcional



Está disponível uma vasta gama de baldes e acessórios. O seu distribuidor Komatsu está à sua disposição para o aconselhar relativamente à seleção de equipamentos opcionais adequados.

Esta brochura de especificações poderá incluir acessórios e equipamento opcional não disponíveis na sua área. Consulte o seu distribuidor Komatsu relativamente aos itens que poderá precisar. Materiais e especificações técnicas sujeitos a alterações sem aviso prévio.

O seu parceiro Komatsu:

Distribuidor exclusivo em Portugal:



cimertex

PORTO LISBOA LEIRIA ALJUSTREL MADEIRA

N.º verde: 800 205 577 (Chamada Grátis)
cimertex@cimertex.pt

KOMATSU

[komatsu.eu](https://www.komatsu.eu)

