

# KOMATSU

## PC290LC-11 PC290NLC-11



Escavadora hidráulica

**Potência motora**  
159 kW / 213 HP @ 2050 rpm

**Peso operativo**  
PC290LC-11: 29950 - 32280 kg  
PC290NLC-11: 29850 - 32180 kg

**Capacidade do balde**  
max. 2,02 m<sup>3</sup>

## PC290LC/NLC-11



Potência motora

**159 kW / 213 HP @ 2050 rpm**

Peso operativo

**PC290LC-11: 29950 - 32280 kg**

**PC290NLC-11: 29850 - 32180 kg**

Capacidade do balde

**max. 2,02 m<sup>3</sup>**

# Facilidade de utilização e desempenho ambiental excepcionais

## Potente e amigo do ambiente

- Motor de acordo com a norma EU Stage V
- Corte em marcha lenta ajustável
- Tecnologia Komatsu de poupança de combustível

## Conforto de primeira classe

- Consola do operador com suspensão pneumática completa
- Concepção de baixo ruído
- Painel monitor de grande dimensão

## Eficiência maximizada

- Aumento de produtividade
- Versatilidade integrada e produtividade superior
- Melhor gestão do motor
- Eficiência hidráulica aperfeiçoada
- Controlo de acessório integrado Komatsu (KIAC)

## A segurança em primeiro

- Cabina SpaceCab™ da Komatsu
- Sistema de visualização a toda a volta do equipamento KomVision
- Sistema de detecção de posição neutra

## Qualidade em que pode confiar

- Componentes com qualidade Komatsu
- Ampla rede de assistência dos concessionários

## Komtrax

- Sistema Komatsu de monitorização sem fios
- Comunicações móveis 4G
- Antena integrada de comunicação
- Informação da operação e relatórios melhorados



Programa de manutenção para clientes da Komatsu



## **Maior produtividade**

A PC290LC/NLC-11 é rápida e precisa. Inclui um potente motor Komatsu de acordo com a norma EU Stage V, o sistema hidráulico Sensor de Carga de Centro Fechado (CLSS) da Komatsu e o conforto de primeira classe da Komatsu proporciona uma resposta rápida e uma produtividade incomparável para a sua classe.

## **Tecnologia Komatsu de poupança de combustível**

O consumo de combustível da PC290LC/NLC-11 diminuiu em 5%. A gestão do motor foi aperfeiçoada. Os diferentes níveis de velocidade do motor e da bomba hidráulica garantem eficiência e precisão durante movimentos simples e combinados.

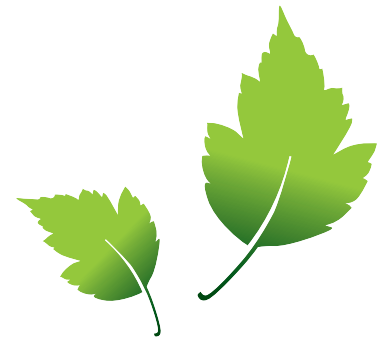
## **Corte em marcha lenta ajustável**

O corte em marcha lenta automático da Komatsu desliga automaticamente o motor se ficar em ralenti durante um determinado período de tempo. Esta funcionalidade pode ser facilmente programada entre 5 e 60 minutos, para reduzir o consumo de combustível desnecessário e as emissões de gases. As sugestões de orientação do eco-manómetro e do eco-guia no monitor da cabina incentivam ainda mais operações eficientes.

## Potente e amigo do ambiente

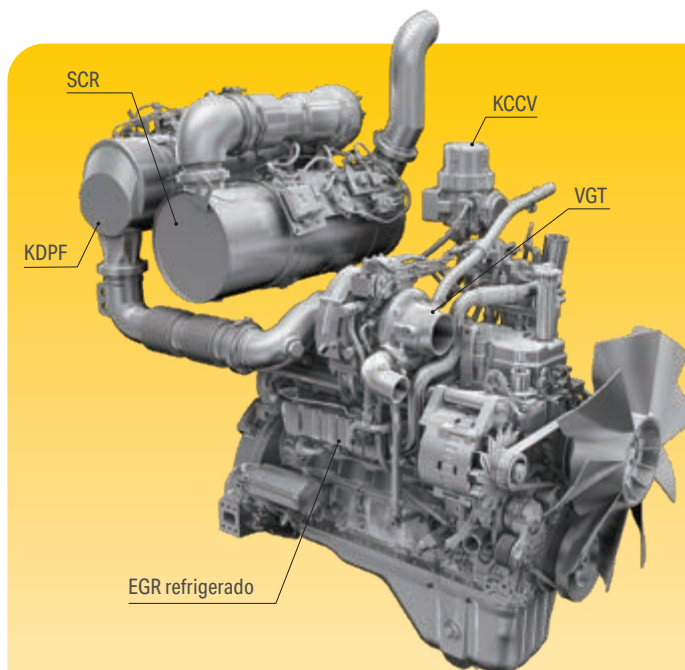
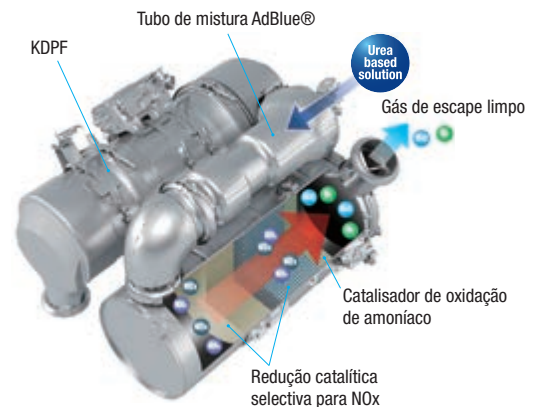
### Motor Komatsu de acordo com a norma EU Stage V

O motor de acordo com a norma EU Stage V da Komatsu é produtivo, fiável e eficiente. Com emissões muito reduzidas, o impacto ambiental é mais reduzido e o desempenho superior, o que ajuda a reduzir os custos de operação e permite ao operador trabalhar com toda a tranquilidade.



### Pós-tratamento para trabalhos duros

O sistema de pós-tratamento combina um Filtro de Partículas Diesel da Komatsu (KDPF) e a Redução Catalítica Seletiva (SCR). A SCR injeta a quantidade correta de AdBlue® no sistema à taxa adequada para decompor o NOx em água (H<sub>2</sub>O) e azoto não tóxico (N<sub>2</sub>). As emissões de NOx são reduzidas em 80% em comparação com os motores EU Stage IIIB.



#### Common Rail de alta pressão (HPCR)

O sistema de injeção de combustível altamente resistente Common Rail de alta pressão é controlado por computador para proporcionar a quantidade exata de combustível pressurizado à câmara de combustão redesenhada do motor através de injeções múltiplas, e assim conseguir uma queima completa de combustível e emissões de escape mais baixas.

#### Recirculação do gás de escape (EGR)

EGR refrigerado é uma tecnologia amplamente testada nos motores Komatsu. A maior capacidade do refrigerador EGR garante atualmente emissões muito baixas de NOx bem como um melhor desempenho do motor.

#### Ventilação fechada do cárter da Komatsu (KCCV)

As emissões do cárter (gás blow-by) passam através do filtro CCV. Os resíduos de óleo retidos no filtro são devolvidos ao cárter, enquanto o gás filtrado é devolvido à entrada de ar.

#### Turbo de geometria variável (VGT)

O VGT proporciona o fluxo de ar otimizado à câmara de combustão do motor, seja qual for a velocidade ou a carga. O gás de escape é mais limpo, a economia de combustível é melhorada, mantendo a potência e desempenho da máquina.

# PC290LC/NLC-11

## Leque amplo de opções

Estão disponíveis duas linhas de acessórios opcionais e 15 configurações de memória de acessórios que podem ser facilmente personalizadas. Combinado com um circuito de potência hidráulica de engate rápido de série, agora é ainda mais simples mudar o tipo de trabalho a executar. Pode configurar a máquina PC290LC/NLC-11 com uma variedade de braços e chassis, para cumprir determinadas específicas de transporte, ambiente de trabalho ou tarefa.

## 6 modos de trabalho

A PC290LC/NLC-11 proporciona a potência necessária com consumo reduzido de combustível. Estão disponíveis 6 modos de trabalho: Potência, Elevação/Operação Precisa, Martelo, Economia, Acessórios em modo de Potência e em modo Economia. O operador consegue um equilíbrio ideal entre a potência e a economia para realizar o trabalho necessário. O fluxo de óleo fornecido aos acessórios hidráulicos é também ajustável directamente no painel monitor de grande dimensão, o melhor da sua categoria.



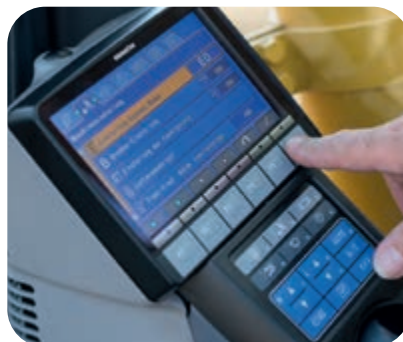
Quatro comprimentos do braço opcionais  
Lança de uma peça / Lança de duas peças



Estão disponíveis duas linhas hidráulicas opcionais para montar diversos acessórios



Controlo de acessório integrado Komatsu (KIAC) predefinição para pressão e causal até 15 acessórios



Versatilidade ao seu dispor: seleccione a configuração perfeita para cada trabalho



## **Eficiência maximizada**

### **Versatilidade integrada**

Potente e precisa, a máquina Komatsu PC290LC/NLC-11 está equipada para executar de forma eficiente qualquer trabalho necessário na sua actividade de negócios. Seja em locais grandes ou pequenos, tanto para escavar, como para abrir valas, fazer tratamento paisagístico ou preparação de terrenos, o sistema hidráulico do equipamento original Komatsu garante sempre máxima produtividade e controlo.



## Conforto de primeira classe

### Maior conforto

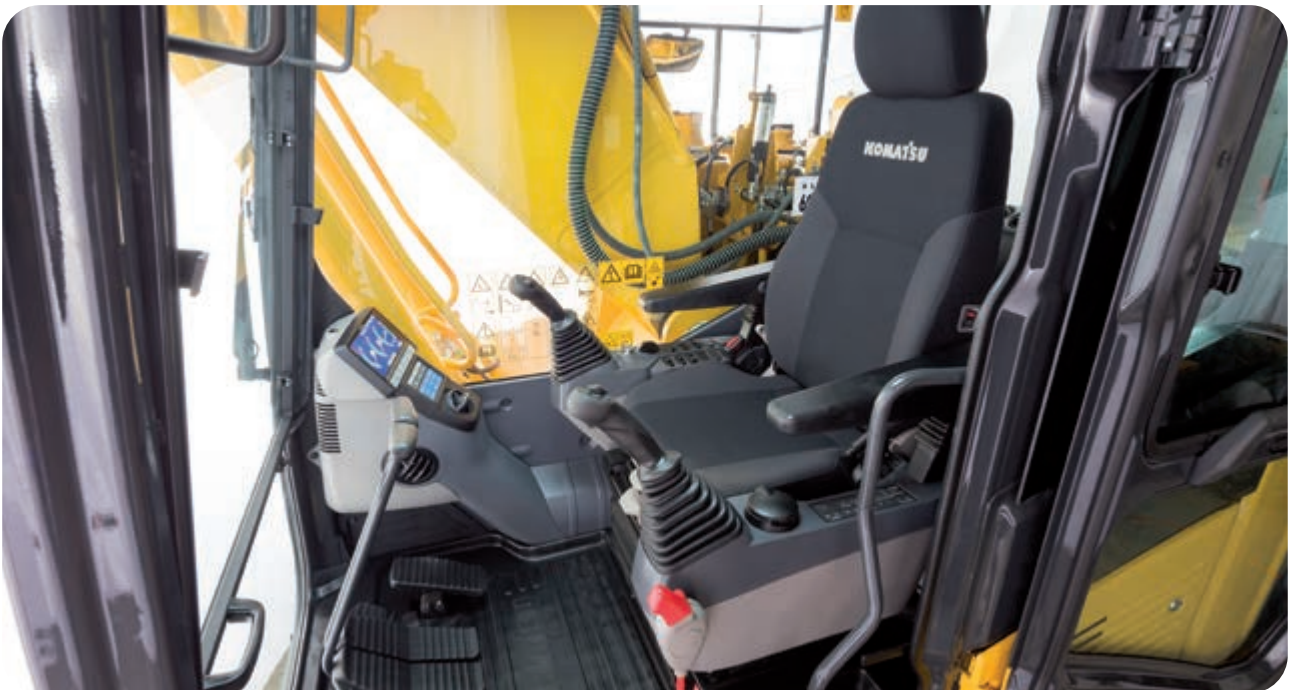
Na ampla cabina Komatsu a SpaceCab™, faz parte do equipamento de série o assento com suspensão pneumática e encosto de cabeça, é também aquecido para aumentar o conforto do operador e com apoios de braços completamente ajustáveis, montados no centro de um ambiente de trabalho confortável e que diminui a fadiga. A elevada visibilidade e os controlos ergonómicos ajudam também a maximizar a produtividade do operador.

### Perfeito conforto ao operador

Além do rádio de série, a PC290LC/NLC-11 tem uma entrada auxiliar para ligar dispositivos externos e reproduzir música através das colunas da cabina. A cabina inclui duas portas de alimentação de 12 volts. Estão instalados controlos proporcionais de série para uma utilização segura e precisa dos acessórios.

### Concepção de baixo ruído

As escavadoras hidráulicas de rastros Komatsu emitem níveis de ruído externo muito baixos e são ideais para trabalhos em pequenos espaços ou áreas urbanas. A utilização otimizada do isolamento sonoro bem como de materiais absorventes do som contribuem para os baixos níveis de ruído no interior da cabina em comparação com os níveis de ruído de automóvel executivo.



Controlo cómodo, ergonómico e preciso: alavancas de comando com botão de controlo proporcional para os acessórios



Amplio espaço de armazenamento, caixa térmica para bebidas, caixa para revistas e suporte de garrafa



Apoio de braço com ajustamento de altura simples





## A segurança em primeiro

### Segurança no trabalho otimizada

As características de segurança na Komatsu PC290LC/NLC-11 cumprem as últimas normas desta indústria e funcionam em sinergia para minimizar os riscos para o pessoal dentro e fora da máquina. Um sistema de detecção de posição neutra para a deslocação e equipamento de trabalho aumenta a segurança no local de trabalho, assim como o aviso indicador de cinto de segurança e um alarme sonoro de circulação. As placas antideslizantes de grande durabilidade – com cobertura acrescida de alta fricção – mantêm o desempenho de tracção a longo prazo.



### Manutenção segura

São colocados protectores térmicos em torno das partes do motor com altas temperaturas, correia da ventoinha e polias protegidas, uma parede divisória da bomba/motor que evita que o óleo hidráulico espirre para o motor e corrimões excepcionalmente robustos: como é apanágio da Komatsu, é fornecido o mais elevado nível de segurança para uma manutenção rápida e suave.



### Cabina SpaceCab™ da Komatsu

A cabina ROPS tem um chassis de aço tubular e proporciona alta resistência ao impacto e durabilidade. O cinto de segurança foi concebido para manter o operador na zona de segurança da cabina em caso de capotamento. Opcionalmente, pode ser incorporada na máquina um Sistema de Protecção contra Queda de Objectos (FOPS) com protecção frontal de abrir.



### KomVision

O sistema KomVision garante ao operador uma zona segura de visibilidade constante à volta da máquina. Assim o operador foca a sua atenção apenas nas condições do trabalho, mesmo em condições de fraca luminosidade.



## Um interface evolutivo

As informações de ajuda são agora mais fáceis de encontrar e compreender, graças ao painel de monitor actualizada. Para aceder ao ecrã do monitor optimizado para os trabalhos contínuos, basta premir a tecla F3.

## Baixos custos de exploração

A Komatsu ICT contribui para a redução dos custos de exploração ao proporcionar uma gestão confortável e eficaz das operações. Aumenta o nível de satisfação do cliente e a vantagem competitiva dos nossos produtos.

## Painel monitor de grande dimensão

Facilmente personalizado, com interruptores simples ou teclas multi-funções e 26 idiomas ao seu dispor, o painel monitor de grande dimensão permite o acesso com a ponta dos dedos a uma vasta gama de funções e informações operacionais. A visualização da câmara traseira e o indicador de AdBlue® estão incorporados por defeito no monitor.



Visão geral das condições de operação



Com o sistema KomVision, é possível observar as várias câmaras disponíveis ou manter a visualização "birdview"



Identificação do operador

## Tecnologia de informação e comunicação



### Conhecimento

Você consegue respostas rápidas a perguntas básicas e críticas sobre as suas máquinas - o que estão a fazer, quando o fizeram, onde estão, como podem ser usadas de forma mais eficiente, e quando precisam de serviço de manutenção. A informação sobre o desempenho é retransmitida por tecnologia de comunicação sem fios (satélite, GPRS ou 4G de acordo com o modelo) da sua máquina para o seu computador e para o distribuidor Komatsu da sua área que estará disponível para fazer uma análise de especialista e lhe dar feedback.

### Conveniência

Komtrax permite uma gestão mais conveniente da frota através da internet onde quer que esteja. A informação é analisada e organizada especificamente para consulta sem esforço e intuitiva em mapas, listagens, gráficos e tabelas. Pode prever eventuais assuntos de manutenções e solicitar as peças de substituição necessárias, assim como verificar avarias mesmo antes dos técnicos Komatsu chegarem ao local.



### Mais produtividade

Komtrax é a mais recente tecnologia de monitorização sem fios. Compatível com PC, telemóvel ou tablet, fornece informação pertinente que permite poupança de custos sobre a sua frota e equipamento, proporcionando uma quantidade diversa de informação para facilitar o melhor rendimento da máquina. Permite uma manutenção pró-ativa e preventiva através da criação de uma rede estreita de apoio integrado, ajudando - o a gerir o seu negócio de forma eficiente.

### Poder

A informação detalhada que o Komtrax lhe disponibiliza 24 horas por dia, 7 dias por semana dá-lhe o poder de tomar melhores decisões estratégicas, tanto diárias como a longo prazo - sem custos adicionais. Os problemas podem ser antecipados, a manutenção previamente agendada, minimizando as imobilizações e mantendo as máquinas onde devem estar: no local de trabalho.



## Manutenção simples



### Pontos centralizados de serviço

A Komatsu desenhou a PC290LC/NLC-11 com pontos de serviço centralizados e convenientemente colocados de modo a facilitar as inspecções e manutenção.

### Komatsu Care

Komatsu Care é um programa de manutenção que vem de série com a sua nova máquina Komatsu. Abrange a manutenção programada de fábrica, realizada com peças originais da Komatsu e por técnicos treinados pela Komatsu. Dependendo do motor que equipa a sua máquina, também oferece uma garantia alargada do Filtro de Partículas Diesel Komatsu (KDPF) e da Redução Catalítica Selectiva (SCR). Entre em contacto com o distribuidor local da Komatsu para obter os termos e condições.

### Filtros de óleo de longa duração

O filtro de óleo hidráulico genuíno Komatsu utiliza material de filtragem de elevado desempenho para intervalos de substituição mais longos, reduzindo significativamente os custos de manutenção.

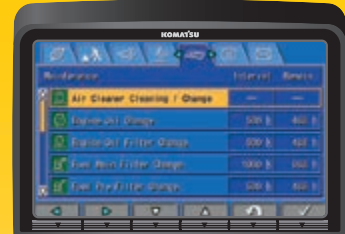


### Depósito AdBlue®

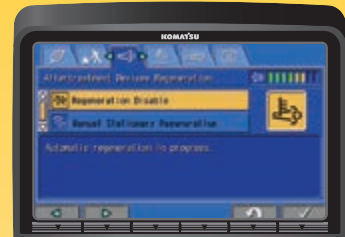
Para um acesso simples, o depósito AdBlue® está instalado junto dos degraus dianteiros.

### Garantia flexível

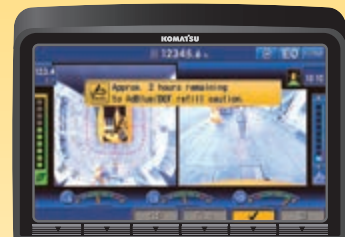
Ao comprar equipamento Komatsu, acede a uma vasta gama de programas e serviços concebidos para o ajudar a rentabilizar o máximo o seu investimento. Por exemplo, o Programa de Garantia Flexível da Komatsu proporciona um leque de opções de garantia alargado à máquina e seus componentes. Podem utilizá-lo para responder às suas necessidades individuais e actividades. Este programa foi concebido para ajudar a reduzir os custos totais de funcionamento.



Ecrã de manutenção básica



Ecrã de regeneração de pós-tratamento para o Filtro de Partículas Diesel da Komatsu



Nível de AdBlue® e orientação de reabastecimento



## Qualidade em que pode confiar

### Qualidade Komatsu

Com o apoio das mais recentes técnicas informáticas e programas completos de teste a Komatsu produz máquinas que satisfazem os seus mais altos requisitos. Todos os principais componentes da máquina PC290LC/NLC-11 são concebidos e fabricados directamente pela Komatsu e as funções essenciais da máquina são ajustadas com perfeição para que a escavadora seja altamente fiável e produtiva.

### Design robusto

A robustez e durabilidade máximas são os pilares da filosofia Komatsu, aliadas à segurança e ao excelente serviço de apoio ao cliente. São usadas placas e peças de fundição únicas em zonas importantes da estrutura da máquina para se conseguir uma boa distribuição da carga. As faixas de fricção na parte inferior do braço protegem a estrutura contra danos causados por impacto.

### Ampla rede de assistência

A ampla rede de distribuição e de concessionários Komatsu está sempre disponível para o ajudar a manter a sua frota em óptimo estado. Existem pacotes de serviço personalizado, com disponibilidade muito rápida de peças, para assegurar que a sua máquina Komatsu continuará a manter o seu desempenho sempre no topo.



O desenho duradouro e fiável do chassis permite uma máxima protecção



Base da lança em aço fundido e placas de lança de uma peça inteira

## Especificações técnicas

### Motor

Modelo	Komatsu SAA6D107E-3
Tipo	Common rail, injeção directa, arrefecido a água, turbocomprimido
Potência motora	
À rotação de	2050 rpm
ISO 14396	159 kW / 213 HP
ISO 9249 (potência motora líquida)	147 kW / 196 HP
N.º de cilindros	6
Diâmetro × curso	107 × 124 mm
Cilindrada	6,69 l
Tipo filtro de ar	De elemento duplo com indicador de poeiras no painel monitor e limpeza automática
Arrefecimento	Ventoinha de refrigeração do tipo sucção com rede protectora
Combustível	Gasóleo em conformidade com EN 590 Classificação 2 / Grau D. Capacidade de combustível parafínico, em conformidade com EN 15940:2016

### Sistema hidráulico

Tipo	HydrauMind. Sistema de centro fechado com válvulas de sensor de carga e válvulas de compensação da pressão
Circuitos adicionais	Em função da especificação, podem ser montados até 2 circuitos adicionais
Bomba principal	2 bombas de pistões de caudal variável, alimentando a lança, o braço, o balde e os circuitos de rotação e de marcha
Caudal máximo da bomba	2 × 239,5 l/min
Regulação das válvulas de segurança	
Equipamento	380 kg/cm <sup>2</sup>
Translação	380 kg/cm <sup>2</sup>
Rotação	295 kg/cm <sup>2</sup>
Circuito piloto	33 kg/cm <sup>2</sup>

### Capacidades fluídos

Depósito de combustível	400 l
Radiador	36,0 l
Óleo do motor	23,1 l
Caixa da rotação	7,2 l
Depósito de óleo hidráulico	132 l
Transmissão final (de cada lado)	8,0 l
Depósito AdBlue®	23,1 l

### Sistema de rotação

Tipo	Motor de pistões axiais accionado por caixa de velocidades de redução planetária dupla
Bloqueamento da rotação	Travão multi-disco a óleo, actuado electricamente, integrado no motor da rotação
Velocidade de rotação	0 - 10,5 rpm
Binário de rotação	87 kNm

### Transmissões e travões

Comando da direcção	2 alavancas com pedais que dão um controlo total e independente a cada rasto
Método de transmissão	Hidrostático
Operação	Seleção automática de 3 velocidades
Gradiente máximo	70%, 35°
Velocidades de marcha	
Baixa / média / alta	3,0 / 4,1 / 5,5 km/h
Força de tracção máxima	25400 kg
Sistema de travões	Discos accionados hidráulicamente em cada motor de marcha

### Chassis

Construção	Secção do chassis central em X, com estruturas de tipo caixão
Montagem dos rastos	
Tipo	Totalmente vedadas
Sapatas (de cada lado)	48
Tensão	Mola combinada e unidade hidráulica
Roletes	
Roletes inferiores (de cada lado)	8
Roletes superiores (de cada lado)	2

### Meio ambiente

Emissões do motor	Satisfazem plenamente as normas dos gases de escape EU Stage V
Níveis de ruído	
Ruído externo LwA	104 dB(A) (2000/14/EC Stage II)
Ruído nos ouvidos do operador LpA	70 dB(A) (ISO 6396 valores dinâmicos)
Níveis de vibrações (EN 12096:1997)	
Mão/braço	≤ 2,5 m/s <sup>2</sup> (incerteza K = 0,37 m/s <sup>2</sup> )
Corpo	≤ 0,5 m/s <sup>2</sup> (incerteza K = 0,17 m/s <sup>2</sup> )
Contêm gases de estufa fluorados HFC-134a (GWP 1430). Quantidade de gás 0,9 kg, CO <sub>2</sub> equivalente 1,29 t	

## Peso operação (aproximado) – Lança de uma peça

Sapatos de garra tripla	PC290LC-11		PC290NLC-11	
	Peso operativo	Pressão sobre o solo	Peso operativo	Pressão sobre o solo
600 mm	29950 kg	0,57 kg/cm <sup>2</sup>	29850 kg	0,57 kg/cm <sup>2</sup>
700 mm	30350 kg	0,49 kg/cm <sup>2</sup>	30250 kg	0,49 kg/cm <sup>2</sup>
800 mm	30750 kg	0,44 kg/cm <sup>2</sup>	30650 kg	0,44 kg/cm <sup>2</sup>
850 mm	30950 kg	0,41 kg/cm <sup>2</sup>	30850 kg	0,41 kg/cm <sup>2</sup>

Peso em operação, incluindo equipamento descrito, braço de 3,2 m, balde de 830 kg, operador, lubrificantes, líquido refrigerante, depósito de combustível cheio e o equipamento standard.

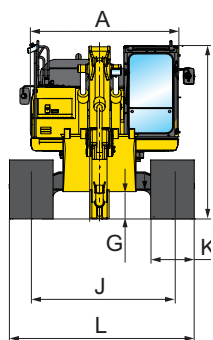
## Peso operação (aproximado) – Lança de duas peças

Sapatos de garra tripla	PC290LC-11		PC290NLC-11	
	Peso operativo	Pressão sobre o solo	Peso operativo	Pressão sobre o solo
600 mm	31280 kg	0,59 kg/cm <sup>2</sup>	31180 kg	0,59 kg/cm <sup>2</sup>
700 mm	31680 kg	0,51 kg/cm <sup>2</sup>	31580 kg	0,51 kg/cm <sup>2</sup>
800 mm	32080 kg	0,46 kg/cm <sup>2</sup>	31980 kg	0,45 kg/cm <sup>2</sup>
850 mm	32280 kg	0,43 kg/cm <sup>2</sup>	32180 kg	0,43 kg/cm <sup>2</sup>

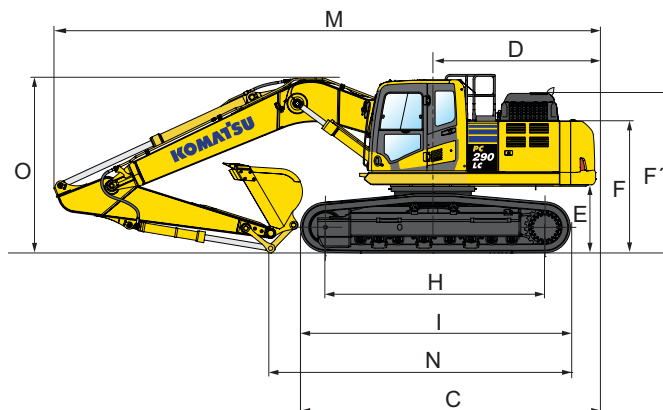
Peso em operação, incluindo equipamento descrito, braço de 3,2 m, balde de 830 kg, operador, lubrificantes, líquido refrigerante, depósito de combustível cheio e o equipamento standard.

## Valores das dimensões e performances

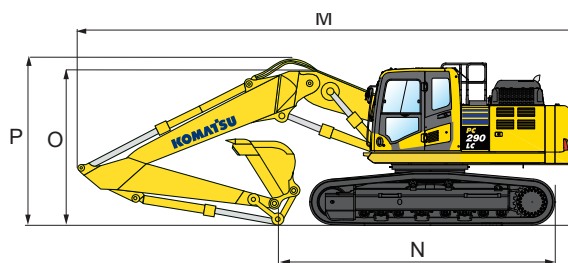
Dimensões da máquina	PC290LC-11	PC290NLC-11
A Largura da estrutura superior	2705 mm	2705 mm
B Altura total de cabina	3180 mm	3180 mm
C Comprimento total da máquina base	5460 mm	5460 mm
D Comprimento da traseira	2985 mm	2985 mm
Raio de rotação da traseira	3020 mm	3020 mm
E Espaço livre por baixo do contrapeso	1215 mm	1215 mm
F Altura da traseira da máquina	2380 mm	2380 mm
F' Altura da traseira da máquina	2895 mm	2895 mm
G Espaço livre até ao solo	495 mm	495 mm
H Comprimento do rasto no solo	4030 mm	4030 mm
I Comprimento do rasto	4955 mm	4955 mm
J Bitola	2590 mm	2390 mm
K Largura da sapata do rasto	600, 700, 800, 850 mm	600, 700, 800, 850 mm
L Largura total do rasto com sapata de 600 mm	3190 mm	2990 mm
Largura total do rasto com sapata de 700 mm	3290 mm	3090 mm
Largura total do rasto com sapata de 800 mm	3390 mm	3190 mm
Largura total do rasto com sapata de 850 mm	3440 mm	3240 mm



Lança de uma peça



Lança de duas peças



Dimensões de transporte	Lança de uma peça				Lança de duas peças			
	Braço	2,0 m	2,65 m	3,2 m	3,5 m	2,65 m	3,2 m	3,5 m
M Comprimento transporte		10160 mm	10320 mm	10265 mm	10275 mm	10140 mm	10110 mm	10050 mm
N Comprimento apoio no solo (transporte)		6615 mm	6425 mm	5625 mm	5350 mm	6825 mm	6155 mm	5765 mm
O Altura total (ao topo da lança)		3160 mm	3425 mm	3340 mm	3375 mm	3180 mm	3210 mm	3230 mm
P Altura total (ao topo da tubagem)		-	-	-	-	3565 mm	3620 mm	3730 mm



## PC290LC-11 / Capacidade máx. e peso do balde

### Lança de uma peça

Braço	2,0 m	2,65 m	3,2 m	3,5 m
Densidade até 1,2 t/m <sup>3</sup>	2,02 m <sup>3</sup> 1400 kg	2,02 m <sup>3</sup> 1400 kg	2,02 m <sup>3</sup> 1400 kg	2,02 m <sup>3</sup> 1400 kg
Densidade até 1,5 t/m <sup>3</sup>	2,02 m <sup>3</sup> 1400 kg	1,98 m <sup>3</sup> 1375 kg	1,78 m <sup>3</sup> 1300 kg	1,72 m <sup>3</sup> 1275 kg
Densidade até 1,8 t/m <sup>3</sup>	1,93 m <sup>3</sup> 1350 kg	1,71 m <sup>3</sup> 1275 kg	1,50 m <sup>3</sup> 1200 kg	1,49 m <sup>3</sup> 1175 kg

## PC290NLC-11 / Capacidade máx. e peso do balde

### Lança de uma peça

Braço	2,0 m	2,65 m	3,2 m	3,5 m
Densidade até 1,2 t/m <sup>3</sup>	2,02 m <sup>3</sup> 1400 kg	2,02 m <sup>3</sup> 1400 kg	1,88 m <sup>3</sup> 1350 kg	1,82 m <sup>3</sup> 1300 kg
Densidade até 1,5 t/m <sup>3</sup>	2,02 m <sup>3</sup> 1400 kg	1,77 m <sup>3</sup> 1300 kg	1,59 m <sup>3</sup> 1200 kg	1,54 m <sup>3</sup> 1200 kg
Densidade até 1,8 t/m <sup>3</sup>	1,73 m <sup>3</sup> 1275 kg	1,53 m <sup>3</sup> 1175 kg	1,30 m <sup>3</sup> 1125 kg	1,33 m <sup>3</sup> 1100 kg

## PC290LC-11 / Capacidade máx. e peso do balde

### Lança de duas peças

Braço	2,65 m	3,2 m	3,5 m
Densidade até 1,2 t/m <sup>3</sup>	2,02 m <sup>3</sup> 1400 kg	2,02 m <sup>3</sup> 1400 kg	1,99 m <sup>3</sup> 1400 kg
Densidade até 1,5 t/m <sup>3</sup>	1,95 m <sup>3</sup> 1375 kg	1,75 m <sup>3</sup> 1275 kg	1,68 m <sup>3</sup> 1250 kg
Densidade até 1,8 t/m <sup>3</sup>	1,69 m <sup>3</sup> 1250 kg	1,52 m <sup>3</sup> 1175 kg	1,46 m <sup>3</sup> 1150 kg

## PC290NLC-11 / Capacidade máx. e peso do balde

### Lança de duas peças

Braço	2,65 m	3,2 m	3,5 m
Densidade até 1,2 t/m <sup>3</sup>	2,02 m <sup>3</sup> 1400 kg	1,85 m <sup>3</sup> 1325 kg	1,78 m <sup>3</sup> 1300 kg
Densidade até 1,5 t/m <sup>3</sup>	1,74 m <sup>3</sup> 1275 kg	1,56 m <sup>3</sup> 1200 kg	1,50 m <sup>3</sup> 1175 kg
Densidade até 1,8 t/m <sup>3</sup>	1,51 m <sup>3</sup> 1175 kg	1,35 m <sup>3</sup> 1100 kg	1,30 m <sup>3</sup> 1075 kg

Capacidade máx. e peso do balde de acordo com a norma ISO 10567:2007.

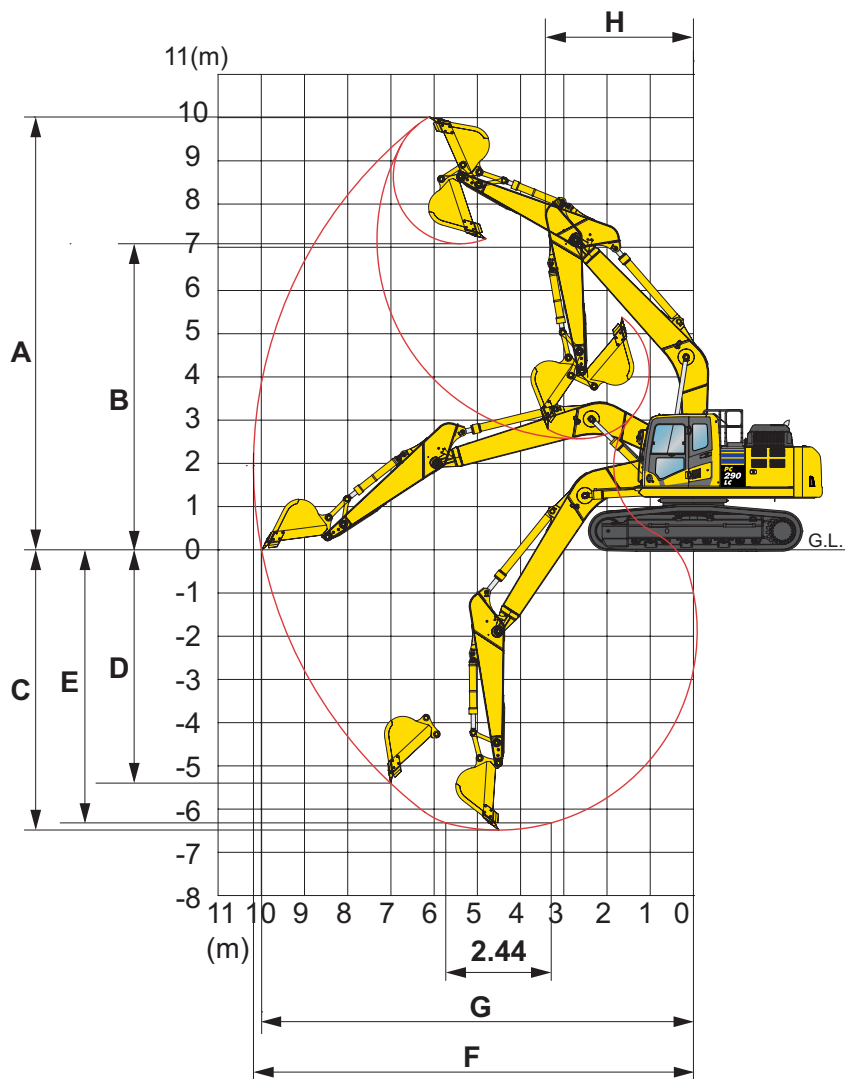
Por favor consulte o seu distribuidor para a selecção correcta dos baldes e acessórios que se adaptam à aplicação.

## Forças do balde e do braço

Braço	2,0 m	2,65 m	3,2 m	3,5 m
Força escavação do balde	21600 kg	21600 kg	18800 kg	18800 kg
Força escavação do balde (potência máxima)	23100 kg	23100 kg	20200 kg	20200 kg
Força do braço	17600 kg	15280 kg	13420 kg	12000 kg
Força do braço (potência máxima)	18800 kg	16320 kg	14370 kg	12800 kg

# Cinemática

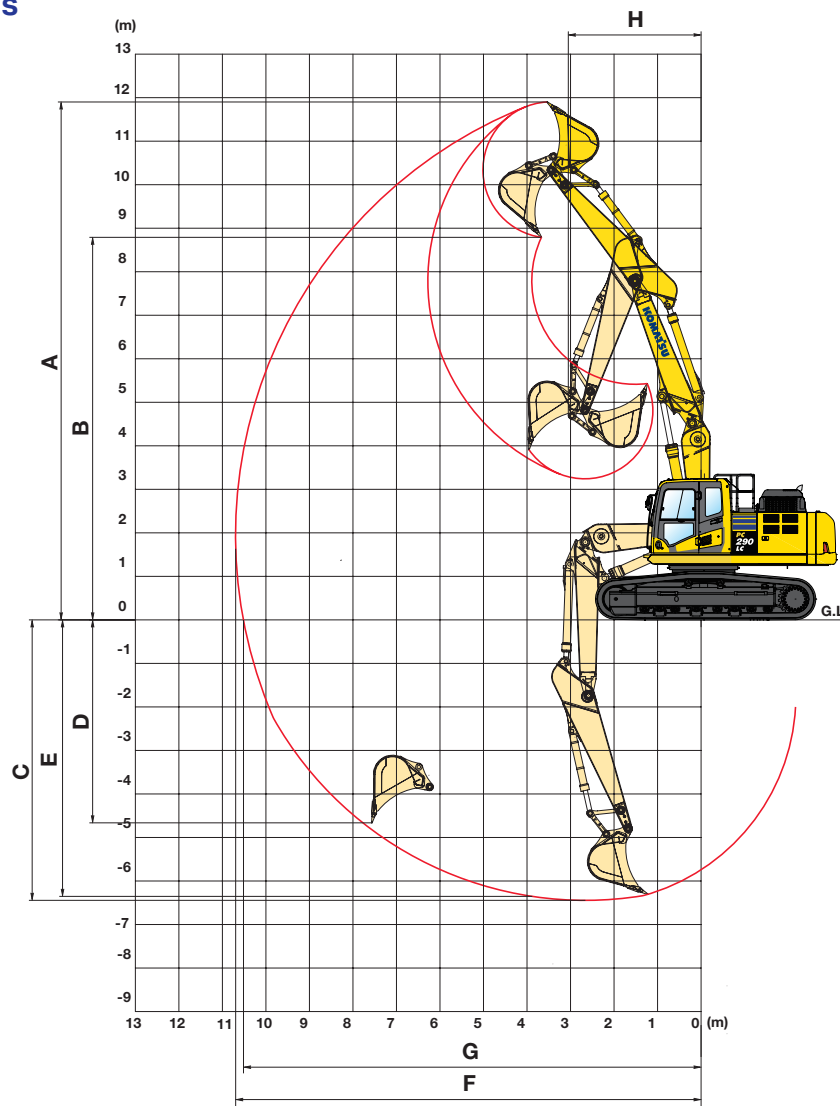
## Lança de uma peça



### Cinemática

Braço	2,0 m	2,65 m	3,2 m	3,5 m
A Altura máxima de escavação	9780 mm	9985 mm	10345 mm	10355 mm
B Altura máxima de descarga	6830 mm	7040 mm	7370 mm	7435 mm
C Profundidade máxima de escavação	5720 mm	6360 mm	6915 mm	7220 mm
D Profundidade máxima de escavação de parede vertical	3910 mm	5365 mm	6135 mm	5110 mm
E Profundidade máxima de escavação de patamar de 2,44 m	5500 mm	6175 mm	6755 mm	7070 mm
F Alcance máximo de escavação	9570 mm	10095 mm	10635 mm	10890 mm
G Alcance máximo de escavação a nível do solo	9370 mm	9905 mm	10455 mm	10715 mm
H Raio mínimo de rotação	3620 mm	3740 mm	3680 mm	3740 mm

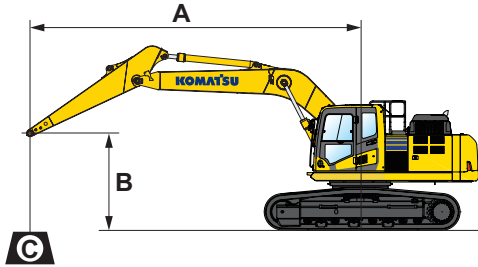
Lança de duas peças



Cinémática

Braço	2,0 m	2,65 m	3,2 m	3,5 m
A Altura máxima de escavação	10960 mm	11295 mm	11880 mm	12065 mm
B Altura máxima de descarga	7870 mm	8315 mm	8785 mm	8985 mm
C Profundidade máxima de escavação	5255 mm	5870 mm	6430 mm	6715 mm
D Profundidade máxima de escavação de parede vertical	4110 mm	4535 mm	5250 mm	5440 mm
E Profundidade máxima de escavação de patamar de 2,44 m	5150 mm	5775 mm	6340 mm	6630 mm
F Alcance máximo de escavação	9545 mm	10120 mm	10675 mm	10945 mm
G Alcance máximo de escavação a nível do solo	9345 mm	9935 mm	10495 mm	10770 mm
H Raio mínimo de rotação	2680 mm	3190 mm	3055 mm	3110 mm

## Capacidades de elevação



A – Alcance a partir do centro de rotação

B – Altura do gancho do balde

C – Capacidades de elevação

– Capacidade sobre a frente

– Capacidade sobre o lado

– Capacidade no alcance máximo

Pesos:

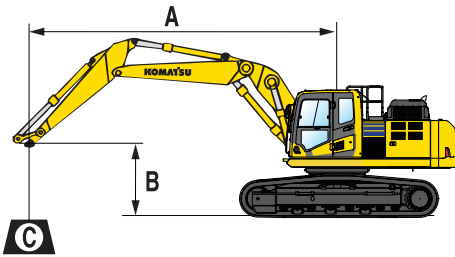
Com braços de 2,0 e 2,65 m:  
ligação do balde e  
cilindro do balde: 390 kg  
Com braços de 3,2 e 3,5 m:  
ligação do balde e  
cilindro do balde: 363 kg

### PC290LC-11 Lança de uma peça

Com sapatas de 700 mm

Braço	A				7,5 m		6,0 m		4,5 m		3,0 m		1,5 m	
	B													
 3,5 m	6,0 m	kg	*4180	*4180	*6650	6140								
	4,5 m	kg	*4190	*4190	*7390	6000	*8060	*8060						
	3,0 m	kg	*4330	4270	*8090	5810	*9410	7970	*12090	*12090				
	1,5 m	kg	*4610	4160	8480	5610	*10730	7600	*14580	11320				
	0,0 m	kg	*5080	4220	8310	5450	11510	7320	*15940	10880	*7970	*7970		
	-1,5 m	kg	*5880	4480	8210	5360	11350	7180	*16180	10720	*12210	*12210	*8090	*8090
	-3,0 m	kg	*7340	5050	8220	5370	11330	7160	*15440	10740	*17810	*17810	*12640	*12640
	-4,5 m	kg	*8710	6340			*10170	7300						
 3,2 m	6,0 m	kg	*4550	*4550	*6830	6080	*7430	*7430						
	4,5 m	kg	*4550	*4550	*7660	5960	*8420	8280	*9920	*9920				
	3,0 m	kg	*4700	4420	*8310	5780	*9740	7910	*12680	11950				
	1,5 m	kg	*5000	4310	8460	5590	*10990	7560	*15010	11230				
	0,0 m	kg	*5530	4380	8300	5450	11500	7310	*16130	10860				
	-1,5 m	kg	*6430	4680	8230	5380	11360	7200	*16140	10750	*12270	*12270		
	-3,0 m	kg	8130	5340	8270	5420	11370	7210	*15180	10810	*18780	*18780		
	-4,5 m	kg	*8810	6860			*9630	7380						
 2,65 m	6,0 m	kg	*6710	5970	*6760	5970	*8130	*8130						
	4,5 m	kg	*6740	5200	*8160	5900	*9070	8170	*11010	*11010				
	3,0 m	kg	*7020	4820	8610	5740	*10310	7820	*13720	11700				
	1,5 m	kg	7020	4690	8440	5580	*11420	7500	*15700	11090				
	0,0 m	kg	7210	4790	8310	5460	11480	7300	*16310	10840				
	-1,5 m	kg	7840	5170	8280	5430	11400	7230	*15900	10810	*12990	*12990		
	-3,0 m	kg	*9240	6060			*11110	7290	*14550	10920	*19420	*19420		
	-4,5 m	kg												
 2,0 m	6,0 m	kg	*7550	6720			*8980	8330	*10070	*10070				
	4,5 m	kg	*7520	5740	8720	5840	*9820	8080	*12300	12270				
	3,0 m	kg	*7810	5290	8590	5730	*10960	7770	*14990	11470				
	1,5 m	kg	7720	5150	8460	5600	11690	7500						
	0,0 m	kg	7990	5300	8380	5530	11530	7360	*16290	10930				
	-1,5 m	kg	8850	5820			11510	7350	*15430	10980	*12500	*12500		
	-3,0 m	kg	*9650	7070			*10320	7480						
	-4,5 m	kg												

\* A carga é limitada pela capacidade hidráulica, não pelo basculamento. Valores baseados na norma SAE J1097. A capacidade nominal não excede 87% da capacidade hidráulica de elevação, ou 75% da carga de basculamento. A capacidade de elevação mencionada baseia-se na elevação com braço simples. No caso de elevação com equipamento adicional instalado no braço, por favor subtraia dos valores mencionados, o peso de todos os equipamentos adicionais.



**A** – Alcance a partir do centro de rotação

**B** – Altura do gancho do balde

**C** – Capacidades de elevação

– Capacidade sobre a frente

– Capacidade sobre o lado

– Capacidade no alcance máximo

Pesos:

Com braços de 2,0 e 2,65 m:  
ligação do balde e  
cilindro do balde: 390 kg  
Com braços de 3,2 e 3,5 m:  
ligação do balde e  
cilindro do balde: 363 kg

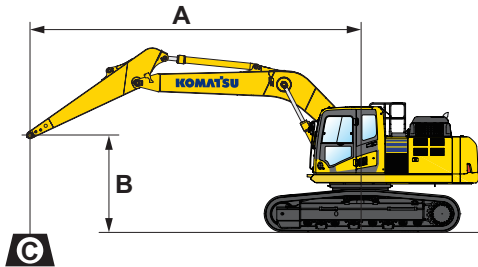
## PC290LC-11 Lança de duas peças

Com sapatas de 600 mm

Braço	A		⊗		9,0 m		7,5 m		6,0 m		4,5 m		3,0 m	
	B													
 3,5 m	7,5 m	kg	*4350	*4350			*4650	*4650	*7000	*7000				
	6,0 m	kg	*4100	*4100			*6850	6050	*7400	*7400				
	4,5 m	kg	*4000	*4000	*3300	*4300	*7950	5950	*8750	8300	*9000	*9000		
	3,0 m	kg	*4050	*4050	*4700	4400	*8600	5750	*10250	7900	*13300	11250		
	1,5 m	kg	*4250	4100	5000	4300	8400	5550	*11200	7550	*14500	11150		
	0,0 m	kg	*4550	4150	*4850	4250	8150	5400	11550	7250	*15450	10800		
	-1,5 m	kg	*5100	4450			7950	5350	11100	7150	*14400	9700		
	-3,0 m	kg							*10350	7200				
 3,2 m	7,5 m	kg	*4750	*4750					*7550	*7550				
	6,0 m	kg	*4450	*4450			*7100	6000	*8100	*8100	*7650	*7650		
	4,5 m	kg	*4350	*4350			*8350	5900	*9500	8250	*10650	*10650		
	3,0 m	kg	*4400	4300	*3850	4350	8600	5700	*10550	7850	*13750	11100		
	1,5 m	kg	*4550	4250	*4450	4300	8350	5550	*11400	7500	*14800	11050		
	0,0 m	kg	*4950	4350			8150	5400	11500	7250	*15550	10800		
	-1,5 m	kg	*5550	4650			7950	5350	11100	7150	*13700	9750		
	-3,0 m	kg												
 2,65 m	7,5 m	kg	*7150	*7150					*9250	8450	*9800	*9150		
	6,0 m	kg	*6650	5850			*7050	5900	*9350	8400	*10200	*9500		
	4,5 m	kg	*6500	5100			8800	5850	*10050	8150	*12450	*11600		
	3,0 m	kg	*6650	4750			8600	5700	*11000	7550	*14600	11600		
	1,5 m	kg	*6950	4650			8500	5550	11700	7450				
	0,0 m	kg	7250	4750			8450	5450	11550	7300	*15450	10850		
	-1,5 m	kg					8650	5450	*11100	7250	*13700	9800		
	-3,0 m	kg												
 2,0 m	7,5 m	kg	*8200	*8200							*11100	*10300		
	6,0 m	kg	*7450	6650					*10050	8250	*11750	*10950		
	4,5 m	kg	*7200	5650			*8550	5750	*10650	8000	*13500	11400		
	3,0 m	kg	*7300	5250			8600	5650	*11500	7700				
	1,5 m	kg	*7650	5100			8450	5550	11650	7450				
	0,0 m	kg	8050	5300			8400	5500	11600	7350	*15050	10900		
	-1,5 m	kg							*10600	7350				
	-3,0 m	kg												

\* A carga é limitada pela capacidade hidráulica, não pelo basculamento. Valores baseados na norma SAE J1097. A capacidade nominal não excede 87% da capacidade hidráulica de elevação, ou 75% da carga de basculamento. A capacidade de elevação mencionada baseia-se na elevação com braço simples. No caso de elevação com equipamento adicional instalado no braço, por favor subtraia dos valores mencionados, o peso de todos os equipamentos adicionais.

# Capacidades de elevação



A – Alcance a partir do centro de rotação

B – Altura do gancho do balde

C – Capacidades de elevação

– Capacidade sobre a frente

– Capacidade sobre o lado

– Capacidade no alcance máximo

Pesos:

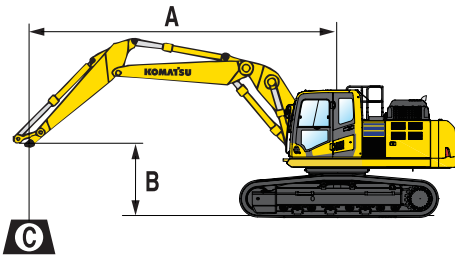
Com braços de 2,0 e 2,65 m:  
ligação do balde e cilindro do balde: 390 kg  
Com braços de 3,2 e 3,5 m:  
ligação do balde e cilindro do balde: 363 kg

## PC290NLC-11 Lança de uma peça

Com sapatas de 600 mm

Braço	A				7,5 m		6,0 m		4,5 m		3,0 m		1,5 m	
	B													
 3,5 m	6,0 m	kg	*4180	*4180	*6650	5610								
	4,5 m	kg	*4190	4150	*7390	5480	*8060	7610						
	3,0 m	kg	*4330	3880	*8090	5290	*9410	7240	*12090	10880				
	1,5 m	kg	*4610	3770	8350	5090	*10730	6870	*14580	10130				
	0,0 m	kg	*5080	3820	8170	4930	11320	6600	*15940	9710	*7970	*7970		
	-1,5 m	kg	*5880	4050	8070	4850	11160	6460	*16180	9550	*12210	*12210	*8090	*8090
	-3,0 m	kg	*7340	4570	8090	4860	11140	6450	*15440	9570	*17810	*17810	*12640	*12640
	-4,5 m	kg	*8710	5730			*10170	6570						
	 3,2 m	6,0 m	kg	*4550	*4550	*6830	5550	*7430	*7430					
4,5 m		kg	*4550	4310	*7660	5430	*8420	7540	*9920	*9920				
3,0 m		kg	*4700	4020	*8310	5260	*9740	7180	*12680	10740				
1,5 m		kg	*5000	3910	8320	5070	*10990	6830	*15010	10050				
0,0 m		kg	*5530	3970	8170	4930	11310	6590	*16130	9690				
-1,5 m		kg	*6430	4230	8090	4870	11180	6480	*16140	9580	*12270	*12270		
-3,0 m		kg	8000	4830	8130	4900	11190	6490	*15180	9640	*18780	18540		
-4,5 m		kg	*8810	6200			*9630	6650						
 2,65 m		6,0 m	kg	*6710	5440	*6760	5450	*8130	7700					
	4,5 m	kg	*6740	4730	*8160	5370	*9070	7430	*11010	*11010				
	3,0 m	kg	*7020	4380	8480	5220	*10310	7090	*13720	10500				
	1,5 m	kg	6910	4260	8300	5060	*11420	6780	*15700	9910				
	0,0 m	kg	7090	4340	8180	4950	11290	6580	*16310	9670				
	-1,5 m	kg	7710	4680	8140	4920	11210	6520	*15900	9640	*12990	*12990		
	-3,0 m	kg	9150	5490			*11110	6570	*14550	9750	*19420	18810		
	-4,5 m	kg												
	 2,0 m	6,0 m	kg	*7550	6130			*8980	7590	*10070	*10070			
4,5 m		kg	*7520	5230	8590	5320	*9820	7350	*12300	11060				
3,0 m		kg	7770	4810	8460	5210	*10960	7040	*14990	10280				
1,5 m		kg	7600	4680	8320	5090	11510	6780						
0,0 m		kg	7860	4810	8240	5010	11340	6640	*16290	9760				
-1,5 m		kg	8700	5270			11330	6630	*15430	9810	*12500	*12500		
-3,0 m		kg	*9650	6400			*10320	6750						
-4,5 m		kg												

\* A carga é limitada pela capacidade hidráulica, não pelo basculamento. Valores baseados na norma SAE J1097. A capacidade nominal não excede 87% da capacidade hidráulica de elevação, ou 75% da carga de basculamento. A capacidade de elevação mencionada baseia-se na elevação com braço simples. No caso de elevação com equipamento adicional instalado no braço, por favor subtraia dos valores mencionados, o peso de todos os equipamentos adicionais.



**A** – Alcance a partir do centro de rotação

**B** – Altura do gancho do balde

**C** – Capacidades de elevação

– Capacidade sobre a frente

– Capacidade sobre o lado

– Capacidade no alcance máximo

Pesos:

Com braços de 2,0 e 2,65 m:  
ligação do balde e  
cilindro do balde: 390 kg  
Com braços de 3,2 e 3,5 m:  
ligação do balde e  
cilindro do balde: 363 kg

## PC290NLC-11 Lança de duas peças

Com sapatas de 700 mm

Braço	A		9,0 m		7,5 m		6,0 m		4,5 m		3,0 m		
	B												
 3,5 m	7,5 m	kg	*4350	*4350		*4650	*4650	*7000	*7000				
	6,0 m	kg	*4100	*4100		*6850	5600	*7400	*7400				
	4,5 m	kg	*4000	*4000	*3300	4100	*7950	5500	*8750	7650	*9000	*9000	
	3,0 m	kg	*4050	3850	*4700	4050	*8600	5300	*10250	7300	*13300	10250	
	1,5 m	kg	*4250	3750	5000	3950	8400	5100	*11200	6900	*14500	10100	
	0,0 m	kg	*4550	3800	*4850	3900	8150	4950	11550	6650	*15450	9800	
	-1,5 m	kg	*5100	4100			7950	4900	11100	6500	*14400	8750	
	-3,0 m	kg							*10350	6550			
 3,2 m	7,5 m	kg	*4750	*4750				*7550	*7550				
	6,0 m	kg	*4450	*4450		*7100	5500	*8100	7850	*7650	*7650		
	4,5 m	kg	*4350	4250		*8350	5450	*9500	7600	*10650	*10650		
	3,0 m	kg	*4400	4000	4000	8600	5250	*10550	7200	*13750	10100		
	1,5 m	kg	*4550	3900	3950	8350	5100	*11400	6850	*14800	10050		
	0,0 m	kg	*4950	4000		8150	4950	11500	6650	*15550	9800		
	-1,5 m	kg	*5550	4250		7950	4900	11100	6550	*13700	8800		
	-3,0 m	kg											
 2,65 m	7,5 m	kg	*7150	6800				*9250	7800	*9800	*9800		
	6,0 m	kg	*6650	5400		*7050	5450	*9350	7750	*10200	*9500		
	4,5 m	kg	*6500	4700		8800	5400	*10050	7500	*12450	10700		
	3,0 m	kg	*6650	4350		8600	5200	*11000	7150	*14600	10500		
	1,5 m	kg	*6950	4250		8500	5100	11700	6850				
	0,0 m	kg	7250	4400		8450	5000	11550	6650	*15450	9800		
	-1,5 m	kg				8650	5000	*11100	6650	*13700	8900		
	-3,0 m	kg											
 2,0 m	7,5 m	kg	*8200	8150						*11100	*10300		
	6,0 m	kg	*7450	6100				*10050	7600	*11750	*10950		
	4,5 m	kg	*7200	5200		*8550	5300	*10650	7350	*13500	10400		
	3,0 m	kg	*7300	4800		8600	5200	*11500	7050				
	1,5 m	kg	*7650	4700		8450	5100	11650	6800				
	0,0 m	kg	8050	4850		8400	5050	11600	6700	*15050	9900		
	-1,5 m	kg						*10600	6750				
	-3,0 m	kg											

\* A carga é limitada pela capacidade hidráulica, não pelo basculamento. Valores baseados na norma SAE J1097. A capacidade nominal não excede 87% da capacidade hidráulica de elevação, ou 75% da carga de basculamento. A capacidade de elevação mencionada baseia-se na elevação com braço simples. No caso de elevação com equipamento adicional instalado no braço, por favor subtraia dos valores mencionados, o peso de todos os equipamentos adicionais.







## Equipamento de série e opcional

### Motor

Motor Komatsu SAA6D107E-3 turbocomprimido, com injeção directa 'common rail'	●
Motor de acordo com a norma EU Stage V	●
Ventoinha de refrigeração do tipo sucção	●
Aquecimento automático do motor	●
Sistema de prevenção de sobreaquecimento do motor	●
Controlo do combustível	●
Função auto desaceleração	●
Corte em marcha lenta ajustável	●
Corta corrente	●
Código de segurança da ignição	●
Alternador 24 V / 90 A	●
Motor de arranque 24 V / 5,5 kW	●
Baterias 2 × 12 V / 180 Ah	●

### Sistema hidráulico

Sistema hidráulico "HydrauMind", com controlo electrónico do sistema de centro fechado com adaptação à carga (E-CLSS)	●
Sistema de controlo mutuo entre o motor e a bomba (PEMC)	●
6 modos de trabalho (Potência, Elevação/Operação Precisa, Martelo, Economia, Acessórios em modo de Potência e em modo Economia)	●
Função PowerMax	●
Controlos proporcionais por interruptores nos punhos para o braço, o balde e a rotação, com controlo proporcional para acessórios e 3 botões adicionais	●
Preparada para engate rápido hidráulico	●
Funções hidráulicas adicionais	○
Controlo de acessório integrado Komatsu (KIAC)	○

### Chassis

Protecção dos roletes	●
Protecção inferior	●
Sapatas de garra tripla 600, 700, 800, 850 mm	○
Protecção dos roletes a todo o comprimento	○

### Transmissões e travões

Transmissão: hidrostática com três velocidades e modo automático, reduções finais planetárias e travões de estacionamento e de deslocação hidráulicas	●
Controlos PPC e pedais para accionar a transmissão e direcção	●

### Cabina

SpaceCab™ de segurança reforçada, altamente pressurizada, montada sobre hiper-amortecedores viscosos, vidros coloridos, grande tecto de abrir com viseira solar, janela de frente de correr com dispositivo de segurança, janela inferior removível, limpa pára-brisas dianteiro com característica intermitente, estore de enrolar para protecção do sol, isqueiro, porta-objectos, tapete de borracha	●
Assento aquecido, de encosto alto, com suspensão pneumática e suporte lombar, apoio de braços montado na consola, com altura ajustável e cinto de segurança retráctil	●
Controlo de climatização	●
Alimentação de 12/24 Volt	●
Suporte de garrafa e cacifo para revistas	●
Caixa térmica para bebidas	●
Rádio	●
Entrada adicional (tomada MP3)	●
Limpa pára-brisas inferior	○
Pala para a chuva (não para uso com OPG)	○
Rádio digital DAB+ com ligação auxiliar para MP3	○

### Serviço e manutenção

Linha de combustível de aeração automática	●
Filtro do ar de elemento duplo, com indicador de colmatação, e auto limpeza	●
Komtrax – Sistema Komatsu de monitorização sem fios (4G)	●
Komatsu Care – Programa de manutenção para clientes da Komatsu	●
Painel a cores vídeo-compatível de monitorização multifuncional (EMMS) e guia de eficácia	●
Ferramentas	●
Pontos de manutenção	○
Sistema de lubrificação central automático	○

### Sistema de iluminação LED

Luzes de trabalho: 2 na chassis, 1 na lança (esquerda)	●
Luzes de trabalho adicionais (#1): 2 na cabina (dianteira), 1 na cabina (traseira), 1 na lança (direita), 1 no contrapeso, pirilampo	○
Luzes de trabalho adicionais (#2): 4 na cabina (dianteira), 1 na cabina (traseira), 1 na lança (direita), 1 no contrapeso, 2 nos cilindros da lança, 2 na chassis (esquerda + direita), pirilampo	○

## Equipamento de segurança

Sistema de visualização a toda a volta do equipamento KomVision	●
Buzina	●
Aviso de sobrecarga	●
Alarme de circulação audível	●
Válvulas de segurança da lança	●
Grandes corrimões e retrovisores	●
Corta corrente	●
ROPS de acordo com ISO 12117-2:2008	●
Interruptor de paragem de emergência do motor	●
Aviso indicador de cinto de segurança	●
Sistema de detecção de posição neutra	●
Válvula de segurança do braço	●
Protecção frontal OPG Nível II (FOPS), articulada	○
Protecção superior OPG Nível II (FOPS)	○

## Equipamento de trabalho

Lança de uma peça	○
Lança de duas peças	○
Engate do balde com olho de elevação	○
Braços de 2,0 m; 2,65 m; 3,2 m; 3,5 m	○
Baldes Komatsu	○
Martelos hidráulicos Komatsu	○

## Outro equipamento

Contrapeso	●
Lubrificação remota da coroa de rotação, e das cavilhas	●
Bomba de reabastecimento com corte automático	●
Óleo do sistema hidráulico biodegradável	○
Pintura especial	○

Mais equipamento em pedido

- equipamento de série
- equipamento opcional



Está disponível uma vasta gama de baldes e acessórios. O seu distribuidor Komatsu está à sua disposição para o aconselhar relativamente à seleção de equipamentos opcionais adequados.

Esta brochura de especificações poderá incluir acessórios e equipamento opcional não disponíveis na sua área. Consulte o seu distribuidor Komatsu relativamente aos itens que poderá precisar. Materiais e especificações técnicas sujeitos a alterações sem aviso prévio.

---

O seu parceiro Komatsu:

Distribuidor exclusivo em Portugal:



**cimertex**

**PORTO LISBOA LEIRIA ALJUSTREL MADEIRA**

N.º verde: 800 205 577 (Chamada Grátis)  
cimertex@cimertex.pt

**KOMATSU**

[komatsu.eu](https://www.komatsu.eu)

