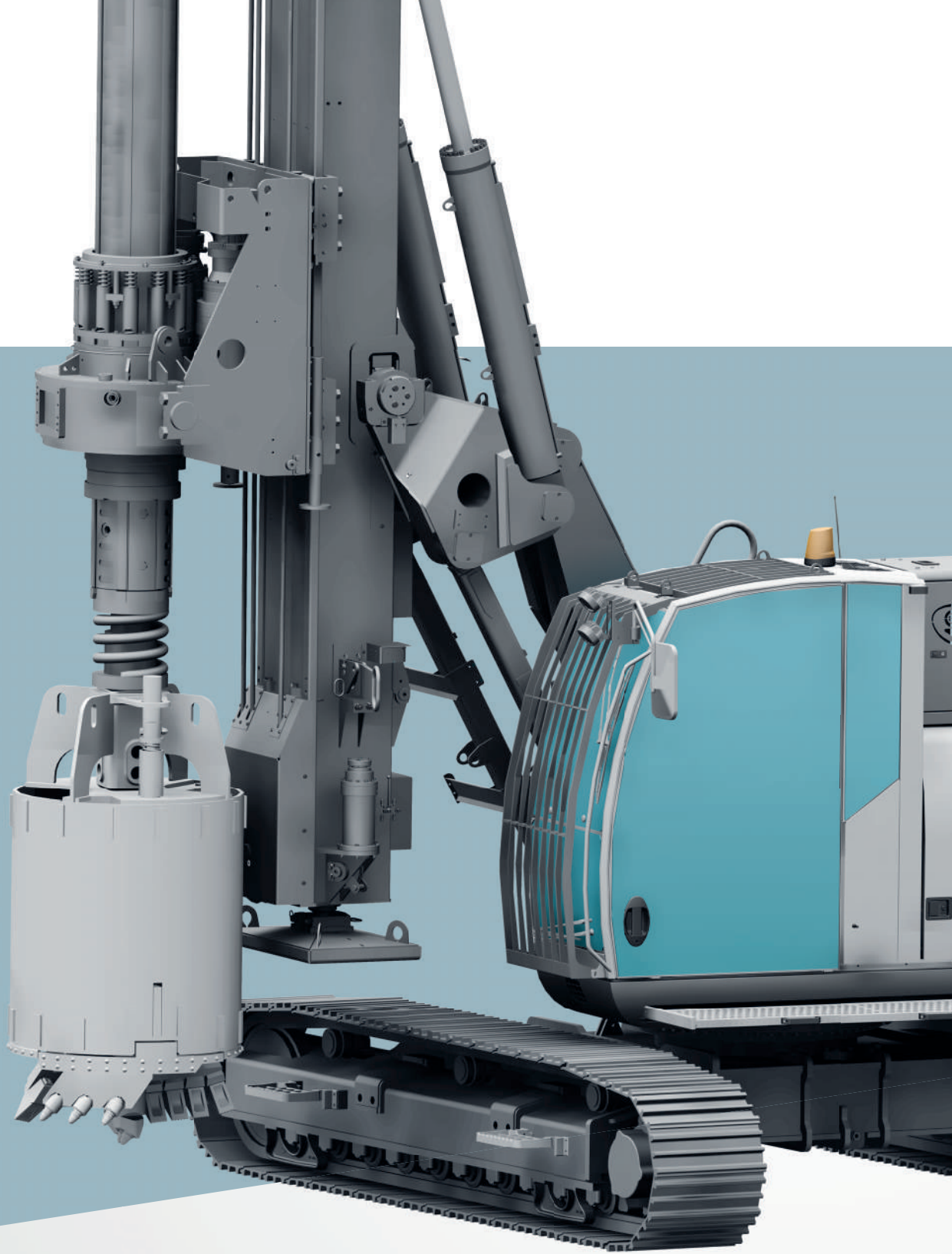


B175^{XP-2}

HYDRAULIC PILING RIG
ATTREZZATURA IDRAULICA PER PALI



casagrande



Casagrande's new series of XP-2 hydraulic piling rigs are designed and built using the latest state-of-the-art techniques. A range of machines engineered to satisfy the needs of the most demanding contractor with emphasis on performance, reliability and economy.

La serie XP-2 delle attrezzature idrauliche Casagrande è studiata e realizzata secondo le più moderne tecniche della progettazione meccanica. Racchiude una gamma completa di macchine mirate a soddisfare le esigenze delle imprese che operano nel campo della geotecnica.

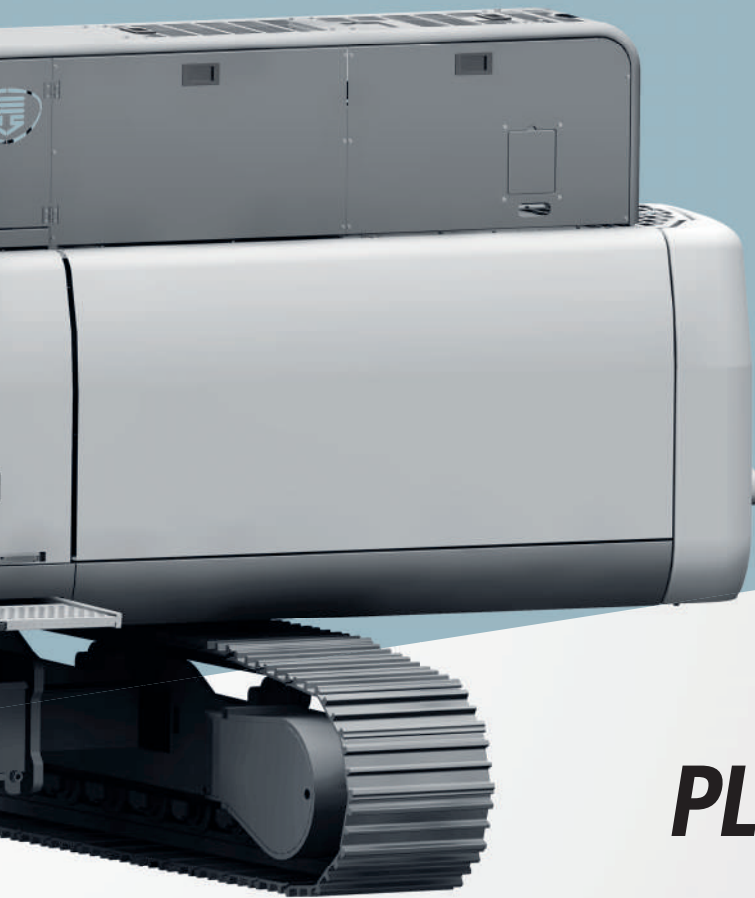


The Casagrande B175 XP-2 is a multifunction machine designed to drill boreholes, to insert and extract casings, to power a casing oscillator, for piling by the continuous flight auger method and ready for conversion in diaphragm wall equipment.

La Casagrande B175 XP-2 è una macchina multifunzione progettata per l'esecuzione di pali con l'infissione di tubi di rivestimento, utilizzo di morsa giracolonna, scavo di pali con il metodo CFA elica continua e progettata per essere rapidamente predisposta alla conversione in attrezzatura per la realizzazione di diaframmi.

B175^{XP-2}

HYDRAULIC PILING RIG
ATTREZZATURA IDRAULICA PER PALI



EXPERIENCE, PLUS, INNOVATION.

ESPERIENZA E INNOVAZIONE.



Designed to work on the most difficult sites and has excellent technical characteristics: 160 kN high speed winches for fast work, the new H18 rotary head has a maximum torque output of 175 kNm and speed up to 32 rpm, it is ideal for drilling large and small diameter boreholes and for driving long casings.

Progetta per operare in siti difficili grazie alla eccellenti caratteristiche: l'organo principale da 160 kN di elevate prestazioni, la nuova rotary H18 con una coppia massima di 175 kNm e una velocità fino a 32 rpm, è in grado di eseguire scavi nei terreni più difficili ed eseguire operazioni di infilaggio del tubo di rivestimento.



"Keep the operator happy in a comfortable working environment" is our formula for added productivity. The B175 XP-2 is designed to satisfy the severe European Union standards on safety and is manufactured to comply with the ISO 9001 requirements on quality.

Mettere l'operatore nelle migliori condizioni di lavoro significa ottimizzare tempi e costi. Per questo il B175 XP-2 è stato progettato secondo i più avanzati studi di ergonomia rispettando le norme sulla sicurezza in conformità alla normativa CE e agli alti standard qualitativi della norma ISO 9001.

1 H18 HYDRAULIC ROTARY HEAD

Powerful hydraulic rotary head with torque of 175 kNm

2 MAIN AND AUXILIARY WINCHES

Fast and powerful with controlled fall with line pull of 160 kN and 70 kN

3 MAST SUPPORT WITH STURDY STRUCTURE

4 OPERATOR'S CABIN

Comfortable and ergonomic cabin with 12" monitor

5 POWERFUL DIESEL ENGINE

Power 209 kW

6 HEAVY DUTY AND MODULAR MAST

Equipped with crowd ram or winch pull down system

7 HD KELLY BARS

Friction or interlocking type for drilling depth up to 57 m

8 HD UNDERCARRIAGE

600 mm extendable triple grouser track shoes

1 ROTARY IDRAULICA H18

Potente rotary idraulica con coppia di 175 kNm

2 ARGANI PRINCIPALE E AUSILIARIO

Veloci e potenti a discesa controllata con tiro 160 kN e 70 kN

3 ROBUSTO PANTOGRAFO PER SUPPORTO MAST

4 CABINA OPERATORE

Cabina confortevole ed ergonomica con monitor da 12"

5 POTENTE MOTORE DIESEL

Potenza di 209 kW

6 MAST RINFORZATO MODULARE

Equipaggiato con argano o cilindro pull down

7 ASTE TELESCOPICHE HD

A frizione o bloccaggio per scavi fino a 57 m

8 SOTTOCARRO RINFORZATO

Cingoli estendibili con pattini a tre barre da 600 mm

OPTIONS / OPZIONI



HD PULL DOWN CYLINDER WITH 5.2 m STROKE AND 205 kN EXTRACTION FORCE

CILINDRO PULL DOWN CON 5,2 m DI CORSA E 205 kN DI FORZA DI ESTRAZIONE



HD MAST SUPPORT FOR SPECIAL ARRANGEMENTS

PANTOGRAFO RINFORZATO PER ALLESTIMENTI SPECIALI



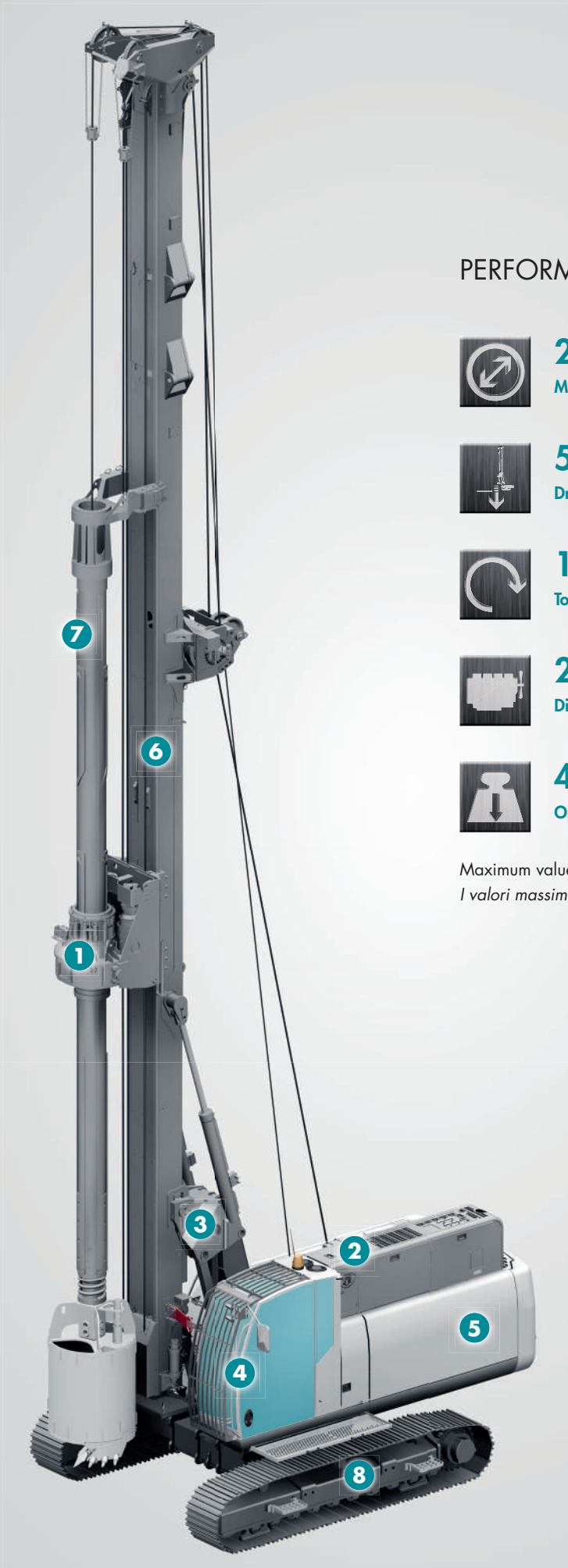
LOW HEADROOM ARRANGEMENT MAXIMUM HEIGHT 8.5 m

VERSIONE RIBASSATA CON ALTEZZA MASSIMA 8,5 m



CASAGRANDE FLEETMASTER REMOTE RIG CONTROL AND MONITORING VIA INTERNET

CASAGRANDE FLEETMASTER MONITORAGGIO E CONTROLLO DELLE MACCHINE VIA INTERNET



PERFORMANCE - PRESTAZIONI



2000 mm

Max. drilling diameter / *Diametro max.*



57 m

Drilling depth / *Profondità di perforazione*



175 kNm

Torque / *Coppia*



209 kW

Diesel engine power / *Potenza motore*



42 t

Operating weight / *Peso attrezzatura*

Maximum values vary according to the set-up
I valori massimali variano in funzione dell'allestimento

PERFORMANCE AND PRODUCTIVITY

PRESTAZIONI E PRODUTTIVITÀ



The Smart Power Management (SPM) is an intelligent engine power management system that improves performance and productivity of the machine. The SPM system monitors the instantaneous power flows and immediately allocates the available power to the different functions, so that the machine always has the maximum power available.

Il sistema di controllo Smart Power Management (SPM) permette una gestione intelligente della potenza del motore, aumentando le prestazioni e la produttività delle macchine. Questo sistema SPM monitora i flussi di potenza istantanei e destina in tempo reale la piena potenza disponibile alle funzioni di lavoro, affinché la funzione di lavoro abbia sempre a disposizione la massima potenza possibile.

COMFORT & TECHNOLOGY

COMFORT E TECNOLOGIA



The cabin has been redesigned with improved ergonomics for comfort and soundproofing, both inside and out. The fan speed is related to the oil temperature in the smart oil heat exchangers, thus reducing fuel consumption and the overall noise level of the cooling system.

Risultati migliorativi sono stati ottenuti in fatto di ergonomia, sia nell'abitacolo sia all'esterno, e di riduzione del rumore. La nuova livrea adotta materiali fonoassorbenti di ultima generazione. Scambiatori di calore intelligenti: modulano la velocità delle ventole in funzione della quantità di calore da dissipare riducendo il livello di rumorosità dell'impianto di raffreddamento e il consumo di carburante. La postazione operatore raggiunge livelli molto elevati di ergonomia e comfort attivo e passivo.

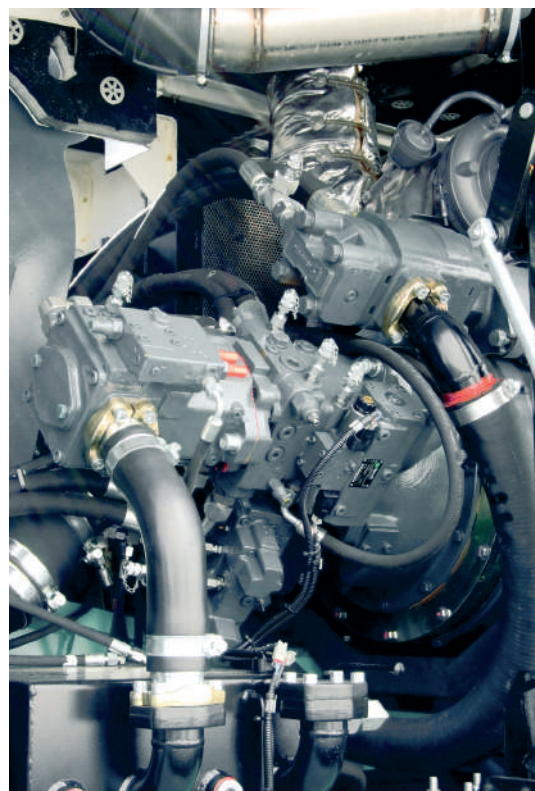
FULL LOAD SENSING TECHNOLOGY

TECNOLOGIA FULL LOAD SENSING



The XP-2 hydraulic power system uses Full Load Sensing (FLS) technology. Unlike more common hydraulic management systems, the FLS system supplies only the required amount of oil requested by the functions thanks to the interaction between pumps and distributors. It allows optimal management of the power demands and reduces losses, achieving up to the 25% of fuel saving (calculated on the basis of a theoretical working cycle).

Gli impianti idraulici di potenza di XP-2 Series adottano la tecnologia Full Load Sensing (FLS). A differenza dei comuni sistemi di gestione idraulica, il sistema FLS, tramite una retroazione tra pompe e distributori, porta in pressione solo la quantità di olio richiesta istantaneamente dagli utilizzi. Ciò permette di gestire la richiesta di potenza e di ridurre le dissipazioni, ottenendo un risparmio di carburante fino al 25% (calcolato su un ciclo di lavoro teorico).



MAINTENANCE AND SAFETY SICUREZZA E MANUTENZIONE



The canopy design of the B175 XP-2 offers maximum accessibility and safety for maintenance tasks:

- Side door with automatic electro-hydraulic openings
- Complete opening of the engine and winches compartment for maximum accessibility
- Side folding ramps (as option)
- The lifting sides become safety rails during maintenance activities on the upperstructure.

La livrea della B175 XP-2 offre la massima accessibilità e sicurezza nelle fasi di manutenzione:

- Fiancate ad apertura elettro-idraulica automatica
- Apertura completa del vano motore e argani per una massima accessibilità
- Pedane laterali ripiegabili (opzione)
- Le fiancate sollevate diventano balaustre di protezione durante le attività di manutenzione nella parte alta della macchina.

REMOTE CONNECTION CONNESSIONE REMOTA



Casagrande FleetMaster is the new online platform that allows you to remotely control your fleet simply connecting with a PC or tablet or mobile phone. You will be able to have a complete and detailed overview of your rig:

- daily activity, time charts, rig position and status
- machine and fleet position
- active alarms and alarm history
- record of all the significant data
- hydraulic and electric schematics, user's manual, spare parts.

Casagrande FleetMaster è la nuova piattaforma online che permette il controllo in remoto da qualsiasi dispositivo, PC, Tablet o Smartphone. Con un semplice accesso alla pagina web dedicata, è possibile monitorare:

- l'attività svolta giornalmente e lo stato attuale
- la posizione della macchina e dell'intera flotta
- gli allarmi attivi e lo storico
- tutti i dati significativi registrati
- schemi idraulici ed elettrici e i manuali.

FLEXIBILITY FLESSIBILITÀ



The XP-2 control system offers the following advantages for the operator and the supervision of the work. Monitoring of all working functions, diagnosis of the working systems to ensure the constant monitoring of the status of sensors and components. Easy conversion to any drilling arrangement meaning that there is no need for manual intervention for setting. Friendly customization of the working parameters and remote rig assistance, diagnostics, monitoring of working parameters.

Il sistema di comando e controllo delle XP-2 offre una serie di vantaggi per l'operatore. Monitoraggio di tutte le funzioni lavorative, diagnostica dei sistemi di lavoro per garantire il costante monitoraggio dello stato dei sensori e dei componenti. Facile conversione di qualsiasi tipologia di perforazione, non necessita operazioni manuali. Personalizzazione dei parametri di lavoro e assistenza, diagnostica, monitoraggio remoto della macchina.



PERFORMANCE PRESTAZIONI

BORED PILES	PALI	
Max. depth	Profondità max.	57 m
Max. diameter under mast	Diametro max. sottomast	2000 mm
Max. diameter - Labirinth / Screw joint - Crowd ram	Diametro max. - Giunto labirinto / Vite - Martinetto pull down	1500/1300 mm
Max. diameter - Labirinth / Screw joint - Crowd winch	Diametro max. - Giunto labirinto / Vite - Argano pull down	1200/900 mm
Max. diameter with casing oscillator	Diametro max. con morsa giracolonna	1300 mm
C.F.A. PILES	PALI C.F.A.	
Max. depth	Profondità max.	26 m
Max. diameter	Diametro max.	900 mm
DISPLACEMENT PILES	DISPLACEMENT PILES	
Max. depth	Profondità max.	19,5 m
Max. diameter	Diametro max.	420 mm
SOIL MIXING	SOIL MIXING	
Max. depth	Profondità max.	22,5 m
Max. diameter	Diametro max.	1000 mm
MICROPILING	MICROPALI	
Stroke of rotary head	Corsa testa	16 m
JET GROUTING	JET GROUTING	
Max. depth with rods loader	Profondità max. con caricatore aste	68 m
DTH	DTH	
Max. depth with rod loader	Profondità max. con caricatore asta	100 m
DIAPHRAGM WALLS	DIAFRAMMI	
Max. depth with KRC	Profondità max. con KRC	30 m

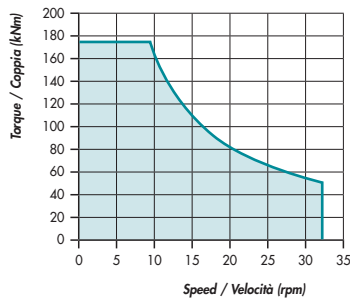
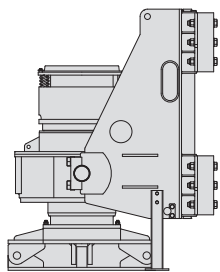


TECHNICAL SPECIFICATIONS

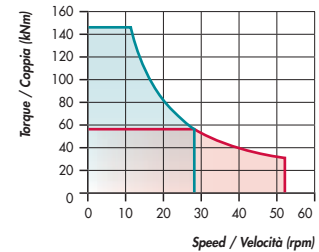
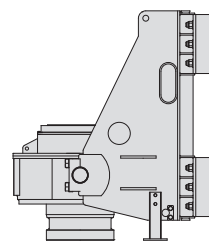
DATI TECNICI

ROTARY HEAD	ROTARY IDRAULICA	H18
Max. nominal torque	Coppia max. nominale	175 kNm
Max. drilling speed	Velocità max. di scavo	32 rpm
Discharge speed	Velocità di scarico	130 rpm
ROTARY HEAD	ROTARY IDRAULICA	H18 SX*
Max. nominal torque	Coppia max. nominale	146 kNm
Max. drilling speed	Velocità max. di scavo	52 rpm

H18 ROTARY HEAD ROTARY H18



H18SX ROTARY HEAD ROTARY H18SX

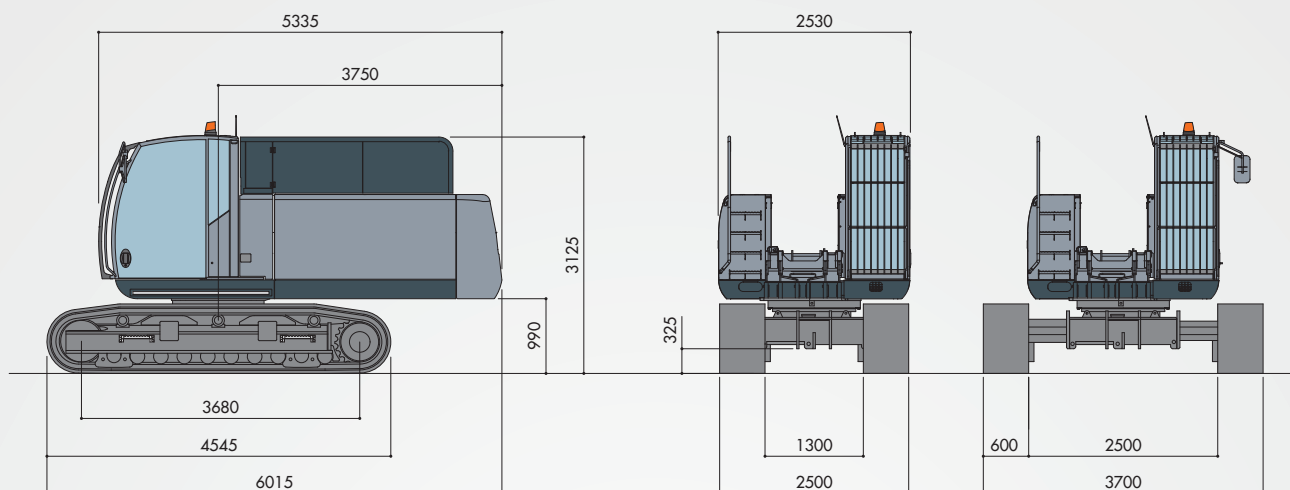


* Option
Opzione

MAIN WINCH	ARGANO PRINCIPALE	
Line pull on 1st layer nominal/effective	Tiro sul 1° strato nominale/effettivo	160/135 kN
Max. line speed	Velocità max.	72 m/min
Rope diameter	Diametro fune	24 mm
AUXILIARY WINCH	ARGANO AUSILIARIO	
Line pull on 1st layer nominal/effective	Tiro sul 1° strato nominale/effettivo	70/60 kN
Max. line speed	Velocità max.	63 m/min
Rope diameter	Diametro fune	18 mm
CROWD RAM	MARTINETTO PULL DOWN	
Extraction / Crowd force	Forza di Estrazione / Spinta	205 / 140 kN
Extraction / Crowd speed	Velocità di Estrazione / Spinta	27 / 13 m/min
Stroke	Corsa	5200 mm
CROWD WINCH	ARGANO PULL DOWN	
Extraction / Crowd force nominal	Forza di Estrazione / Spinta nominale	280 / 280 kN
Extraction / Crowd force effective	Forza di Estrazione / Spinta effettiva	240 / 240 kN
Extraction force at casing drive adapter	Forza di estrazione al trascinatore	200 kN
Extraction / Crowd speed	Velocità di Estrazione / Spinta	17 / 17 m/min
Stroke	Corsa	13500 mm

TECHNICAL SPECIFICATIONS

DATI TECNICI



BASE CARRIER		CARRO BASE	
Diesel engine Stage V - Tier 4		Motore diesel Stage V - Tier 4	CUMMINS B 6.7
Power @ 2000 rpm		Potenza @ 2000 rpm	209 kW
Exhaust emission standard		Normativa emissioni	EU Stage V - US EPA Tier 4
Diesel tank capacity		Capacità serbatoio gasolio	280 l
Urea tank capacity		Capacità serbatoio urea	57 l
Diesel engine Stage IIIA - Tier 3		Motore diesel Stage IIIA - Tier 3	CUMMINS QSB 6.7
Power @ 2000 rpm		Potenza @ 2000 rpm	201 kW
Exhaust emission standard		Normativa emissioni	EU Stage IIIA - US EPA Tier 3
HYDRAULIC SYSTEM		IMPIANTO IDRAULICO	
Hydraulic power		Potenza idraulica	170 kW
Hydraulic pressure		Pressione idraulica	350 bar
Main pumps flow rate		Pompe principali portata	2 x 230 l/min
Hydraulic oil tank capacity		Capacità serbatoio olio idraulico	330 l
UNDERCARRIAGE		SOTTOCARRO	D5
Undercarriage width with retracted / extended tracks		Larghezza sottocarro con cingoli chiusi / aperti	2500/3700 mm
Width of triple grouser track shoes		Larghezza pattini a tre barre	600 mm
Overall tracks length		Lunghezza cingoli	4545 mm
Travel speed		Velocità traslazione	1,6 km/h
Traction force - nominal		Forza di trazione - nominale	450 kN
Weight of basic machine without attachment		Peso macchina base senza attrezzatura	~ 26500 kg

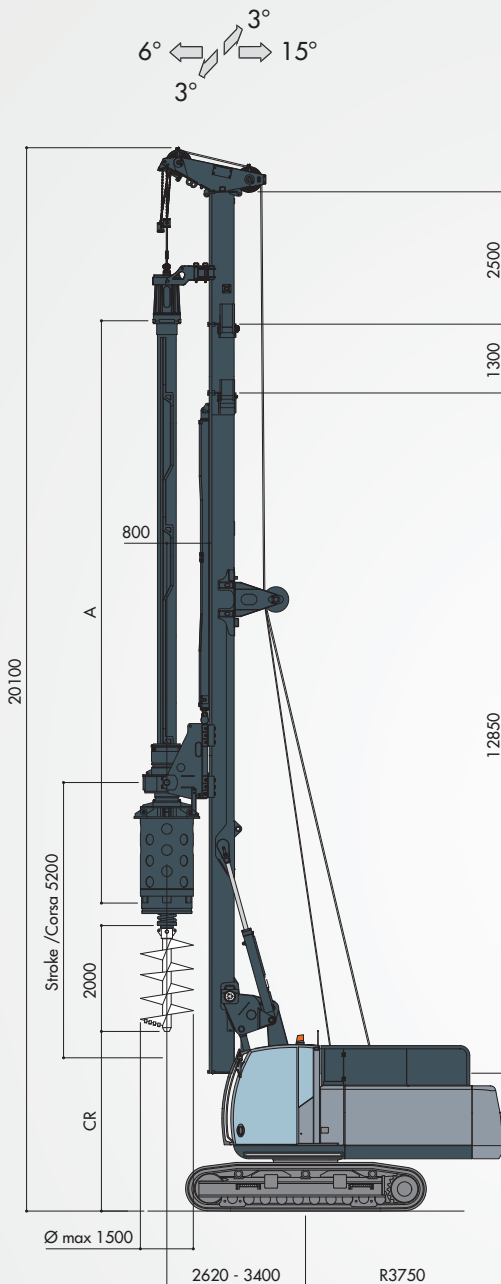


B175 ^{XP-2} HYDRAULIC PILING RIG

ATTREZZATURA IDRAULICA PER PALI

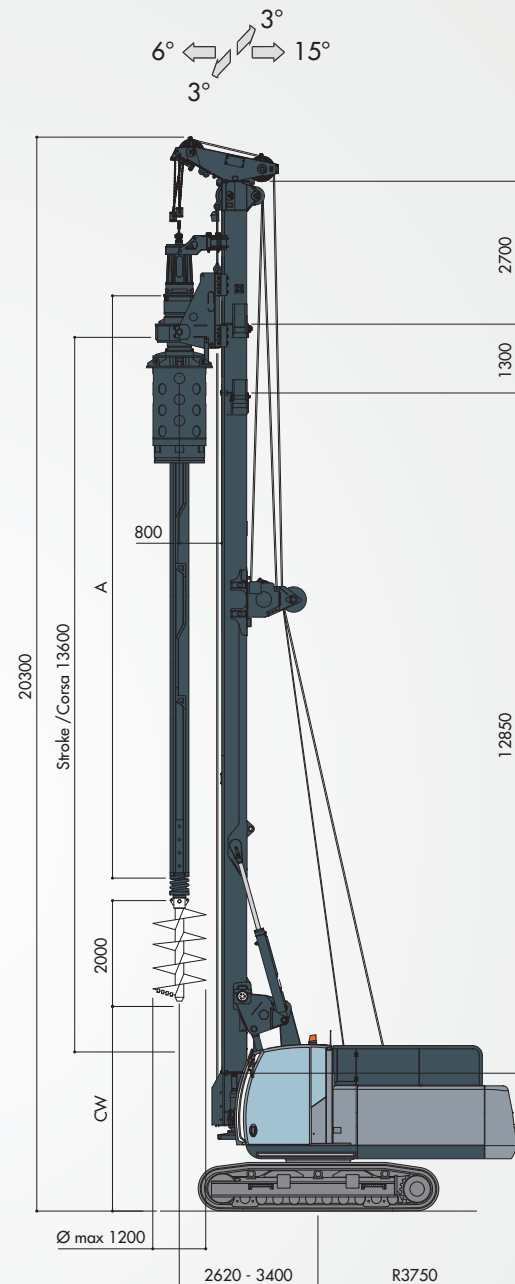
BORED PILING ALLESTIMENTO PER PALI

PILING ARRANGEMENT WITH CROWD RAM
ALLESTIMENTO PALI CON MARTINETTO PULL DOWN



Operating weight with kelly bar I 3x11000
Peso attrezzatura con aste I 3x11000
~ 42500 kg

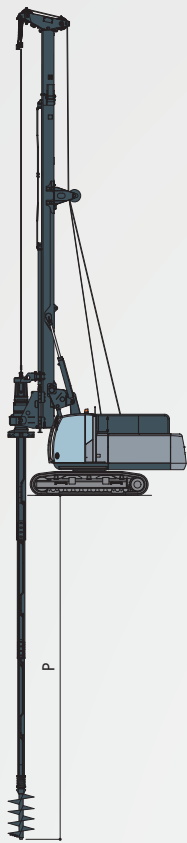
PILING ARRANGEMENT WITH CROWD WINCH
ALLESTIMENTO PALI CON ARGANO PULL DOWN



Operating weight with kelly bar I 3x11000
Peso attrezzatura con aste I 3x11000
~ 44500 kg

KELLY BARS SPECIFICATIONS

DATI TECNICI ASTE TELESCOPICHE

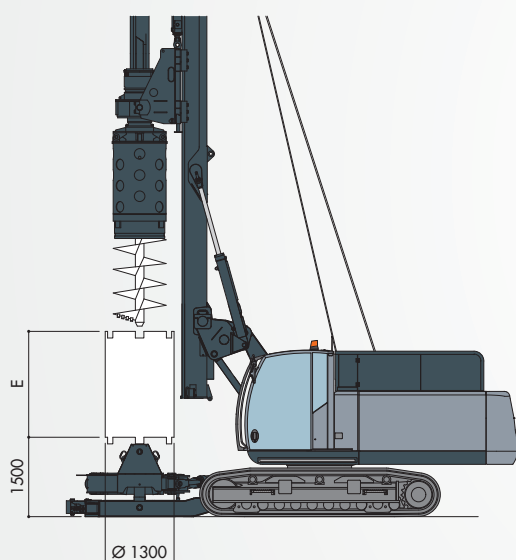


I = interlocking F = friction	nominal diameter	number of elements	max. torque	nominal length	CROWD RAM *		CROWD WINCH *		weight type I (kg)	weight type F (kg)
					drilling depth P (m)	max. ground clearance CR (m)	drilling depth P (m)	max. ground clearance CW (m)		
I	355	3	200	7,5	19,5	5,1	19,5	7,5	4000	-
I	355	3	200	9,5	25,5	5,1	25,5	5,5	4900	-
I	355	3	200	11	30	3,7	30	4	5500	-
I	355	3	200	12,5	34,5	2,2	34,5	2,5	6100	-
I-F	355	4	200	7,5	26	5,1	26	7,5	4200	4200
I-F	355	4	200	9,5	34	5,1	34	5,5	5100	5100
I-F	355	4	200	11	40	3,7	40	4	5800	5800
I-F	355	4	200	12,5	48	2,2	48	2,5	6400	6400
F	355	5	130	7,5	32,5	5,1	32,5	7,5	-	4100
F	355	5	130	9,5	42,5	5,1	42,5	5,5	-	5000
F	355	5	130	11	50,5	3,7	50,5	4	-	5700
F	355	5	130	12,5	57,5	2,2	57,5	2,5	-	6300

* Data refer to depicted arrangement
Valori riferiti agli allestimenti illustrati

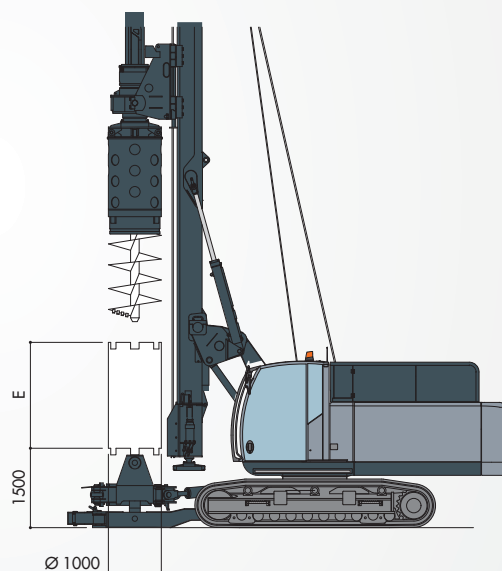
ARRANGEMENT WITH CASING OSCILLATOR

ALLESTIMENTO PALI CON MORSA GIRACOLONNA



Piling arrangement with crowd ram
Allestimento pali con martinetto pull down

A	7500	9500	11000
E	3000	3000	2000
Length of casing without oscillator Lunghezza tubo senza morsa	4000	4000	3000



Piling arrangement with crowd winch
Allestimento pali con argano pull down

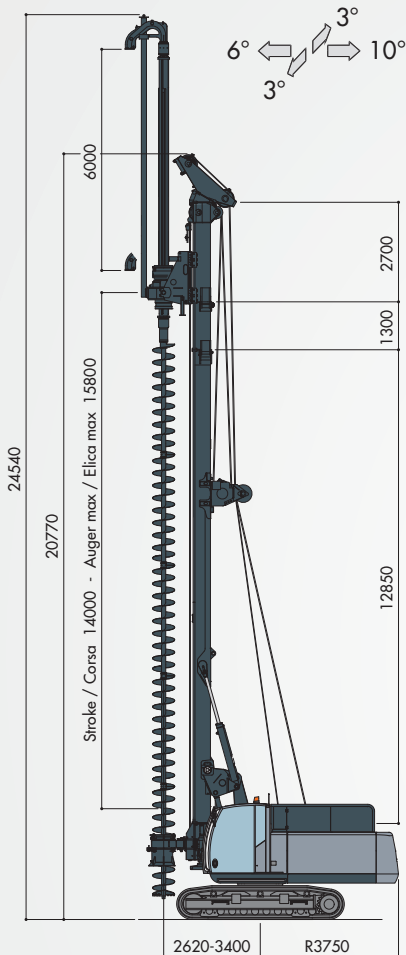
A	7500	9500	11000
E	5000	3000	2000
Length of casing without oscillator Lunghezza tubo senza morsa	6000	4000	3000

B175 ^{XP-2} HYDRAULIC PILING RIG

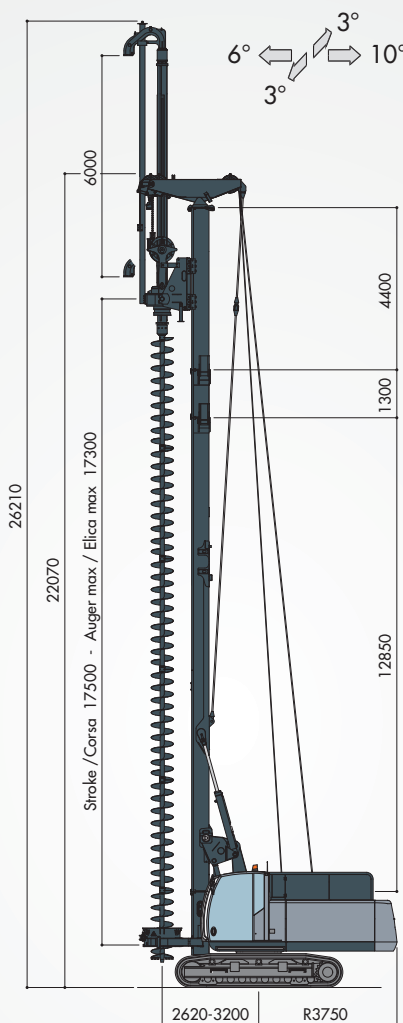
ATTREZZATURA IDRAULICA PER PALI

C.F.A. BORED PILING ALLESTIMENTO PALI C.F.A.

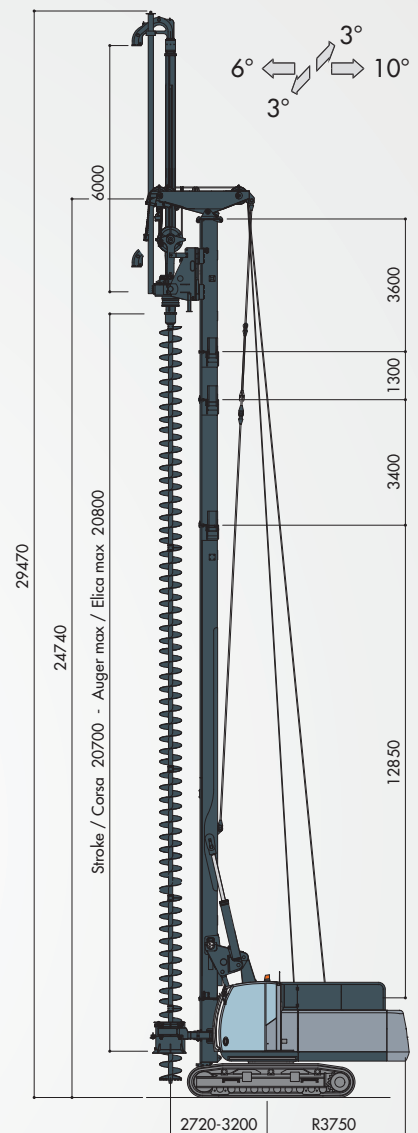
QUICK VERSION
VERSIONE RAPIDO



STANDARD VERSION
VERSIONE STANDARD



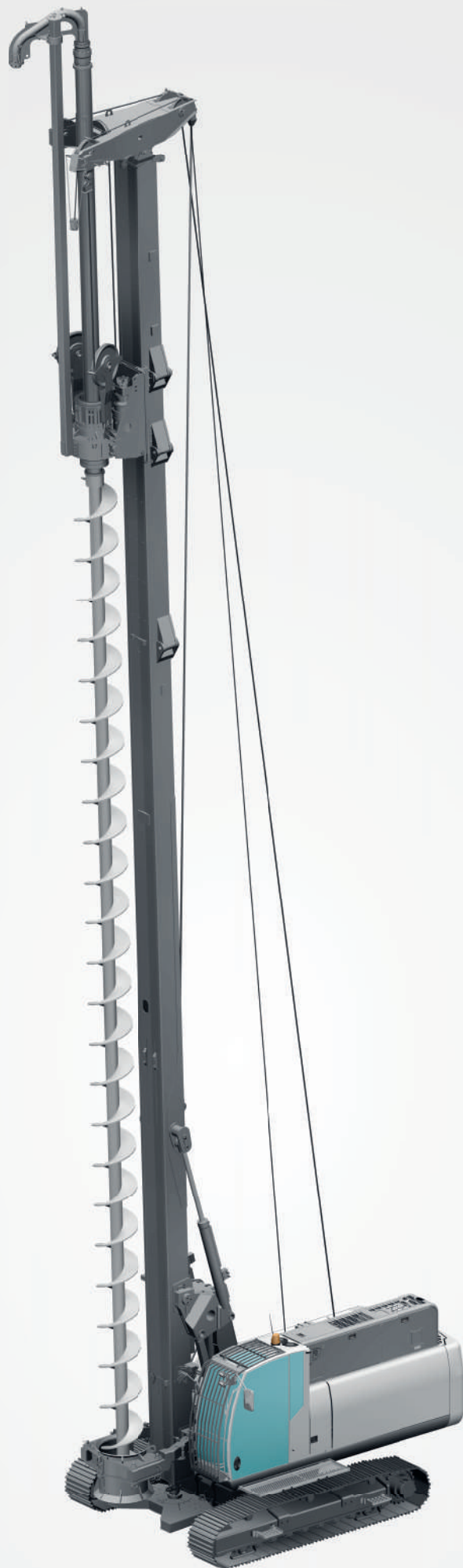
EXTENDED VERSION*
VERSIONE ALLUNGATA*



* With HD mast support / Con supporto mast rinforzato

DRILLING DEPTH	PROFONDITÀ DI SCAVO	Quick	Standard	Extended
Max. diameter	Diametro max.	900 mm	900 mm	900 mm
Max. depth with star auger cleaner	Profondità max. con pulisci elica stellare	19,6 m	23 m	26 m
Max. depth with rotating auger cleaner	Profondità max. con pulisci elica rotante	18,5 m	22 m	25 m
Extraction force Nominal / Effective	Forza di Estrazione Nominale / Effettiva	280/240 kN**	640/540 kN	530/450 kN
Crowd force Nominal / Effective	Spinta Nominale / Effettiva	280/240 kN	86 kN (opt.)	86 kN (opt.)

** Optional 400/340 kN





STANDARD EQUIPMENT

DISPOSITIVI DI SERIE

BASIC MACHINE

- > SPM control system - Smart Power Management
- > 12" touch screen display for visualization and drilling parameters settings
- > Mast lifting and lowering aid
- > Drilling depth measurement and automatic mast verticality control
- > Automatic idling mode with engine start/stop for fuel saving
- > Rotary shaking system for tool discharge
- > Hook on auxiliary line
- > Protective roof guard (FOPS compliant)
- > Air conditioning system
- > Cab side catwalk
- > Electric refuelling pump

MACCHINA BASE

- > Sistema SPM di controllo e gestione della potenza
- > Monitor touch-screen da 12" per visualizzazione e settaggio dei parametri di lavoro
- > Sistema di sollevamento e abbassamento automatico del mast
- > Misura della profondità di perforazione e controllo di verticalità automatica del mast
- > Auto-idling del motore diesel per risparmio di carburante
- > Sistema "rotary shaking" per scarico utensile di perforazione
- > Gancio sulla fune dell'organo ausiliario
- > Protezione FOPS su cabina operatore
- > Aria condizionata in cabina operatore
- > Pedana laterale sulla cabina operatore
- > Pompa elettrica per riempimento gasolio

OPTIONAL EQUIPMENT

DISPOSITIVI OPZIONALI

- | | |
|---|---|
| <ul style="list-style-type: none"> > Undercarriage with 800 mm wide track shoes > Railings on upper structure > Lateral catwalks and handrails > Cab front board > Water pre-heating system for starting engine at low temperatures > Automatic centralized greasing system > Cable remote control for tracking > Video unit with two cameras and one 7" monitor to control winches and the rear of the machine > Automatic self-alignment on drilling axis > Casagrande FleetMaster remote rig control and monitoring via internet > Transport kit according to required transport configuration | <ul style="list-style-type: none"> > Sottocarro con pattini da 800 mm > Ringhiere anticaduta sulla parte superiore del carro > Pedane laterali e ringhiere anticaduta > Pedana frontale operatore > Sistema di preriscaldamento acqua motore per accensione a bassa temperatura > Sistema automatico di ingrassaggio centralizzato > Consolle di comando remota per traslazione macchina > Telecamere di controllo e monitor da 7" in cabina per sorvegliare argani e zona posteriore macchina > Sistema di ritorno automatico in asse di perforazione > Casagrande FleetMaster monitoraggio e controllo delle macchine via internet > Kit di trasporto in funzione della modalità di trasporto |
|---|---|

OPTIONAL EQUIPMENT

DISPOSITIVI OPZIONALI

ROTARY PILING EQUIPMENT

ALLESTIMENTO PALI

> Rotary head extension to increase the drilling diameter	> Incremento interasse per aumento diametro di perforazione
> Low headroom arrangement	> Versione macchina ribassata
> Cardanic joint for rotary head	> Giunto cardanico per testa di perforazione
> Main free fall winch 135 kN nominal line pull	> Argano principale a caduta libera con tiro nominale di 135 kN
> Auxiliary free fall winch 160 kN nominal line pull	> Argano ausiliario a caduta libera con tiro nominale di 160 kN
> Smart lowering and overload protection for main winch	> Smart lowering e protezione sovraccarichi su argano principale
> Load cell on auxiliary winch for line pull monitoring	> Cella di carico sull'argano ausiliario per controllo del carico sollevato
> Pull control and overload protection for pull-down winch	> Sistema di regolazione spinta e regolazione al sovraccarico argano pull down
> Arrangement for casing oscillator	> Predisposizione per morsa giracolonna
> Casing oscillator GLL 1000 /GLL 1300	> Morsa giracolonna GLL 1000 / GLL 1300

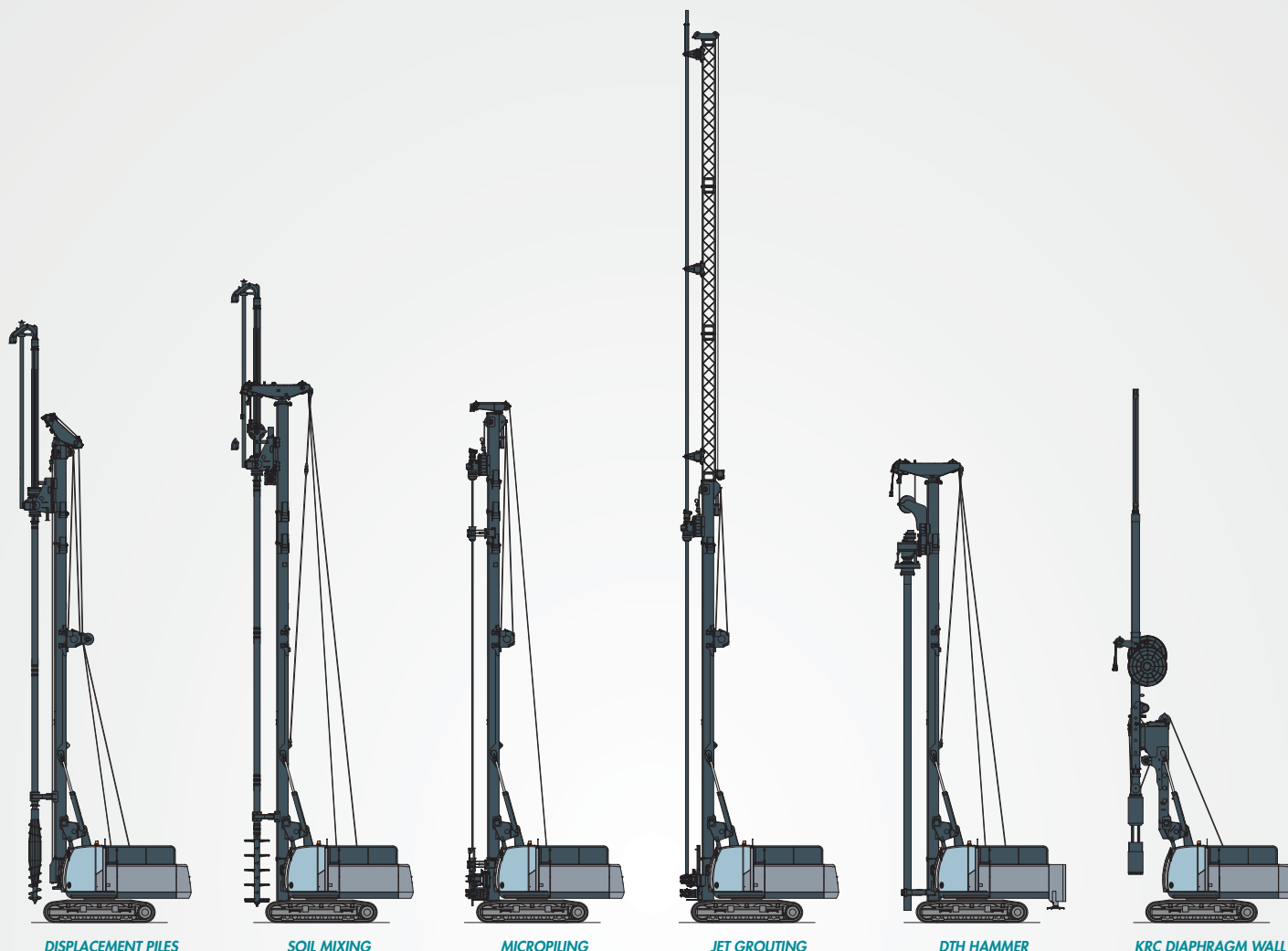
CFA EQUIPMENT

ALLESTIMENTO CFA

> HD mast support for special arrangements (CFA 26)	> Pantografo HD per allestimenti speciali (CFA 26)
> Mast support and undercarriage for CFA 360° arrangement	> Pantografo e sottocarri maggiorati per applicazione CFA 360°
> Measurement and visualization of extraction force	> Misurazione e visualizzazione della forza di estrazione
> Rotating CFA cleaner hydraulically operated	> Pulitore elica rotante comandato idraulicamente
> Star CFA cleaner	> Pulitore elica a stella
> CFA lower guide with hydraulic opening	> Centratore elica con apertura idraulica
> Crowd winches for CFA. Max crowd force 2 x 43 kN	> Argani pull down per CFA. Forza di spinta 2 x 43 kN
> Hydraulic vibrator for cages	> Vibratore idraulico per gabbie
> CFA feed control	> Regolazione velocità di avanzamento in CFA
> Instrument for measuring, displaying and recording of drilling parameters. Complete with software for processing the data on a PC	> Strumentazione di misura, visualizzazione e registrazione dei parametri di lavoro. Software per post trattamento dati registrati
> Instrument for continuous extraction of CFA	> Strumentazione per estrazione CFA continua

ADDITIONAL APPLICATIONS

APPLICAZIONI COMPLEMENTARI



DISPLACEMENT PILES

SOIL MIXING

MICROPILING

JET GROUTING

DTH HAMMER

KRC DIAPHRAGM WALL

DISPLACEMENT PILES

Max. depth	Prof. max.	19,5 m
Max diameter	Diametro max.	420 mm

SOIL MIXING

Max. depth	Prof. max.	22,5 m
Diameter	Diametro	1000 mm

MICROPILING

Max. depth	Prof. max.	16 m
Diameter	Diametro	90 ÷ 406 mm

JET GROUTING

Depth in single passage	Profondità singolo passaggio	32 m
Depth with rod loader	Profondità con caricatore	68 mm

DTH HAMMER

Max. depth	Prof. max.	100 m
Stroke	Corsa	14 m

KRC DIAPHRAGM WALL

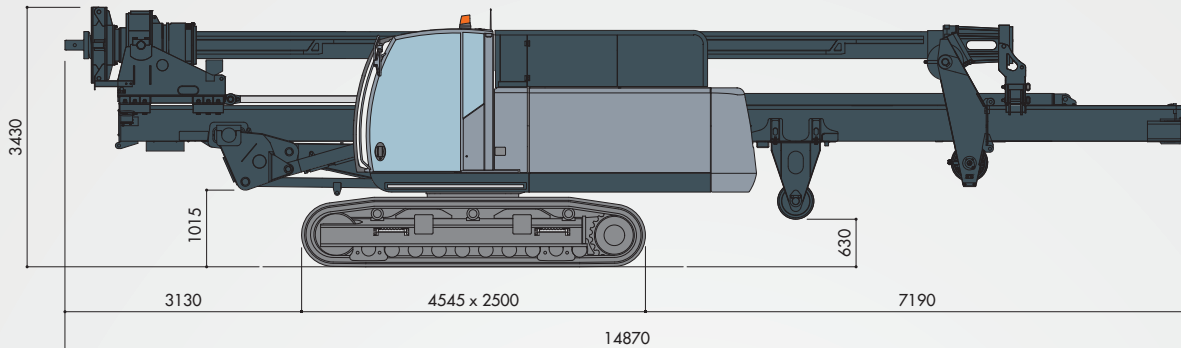
Max. depth	Prof. max.	30 m
Trench	Scavo	800 x 2500 mm

TRANSPORT DATA

DATI DI TRASPORTO

CROWD RAM ARRANGEMENT

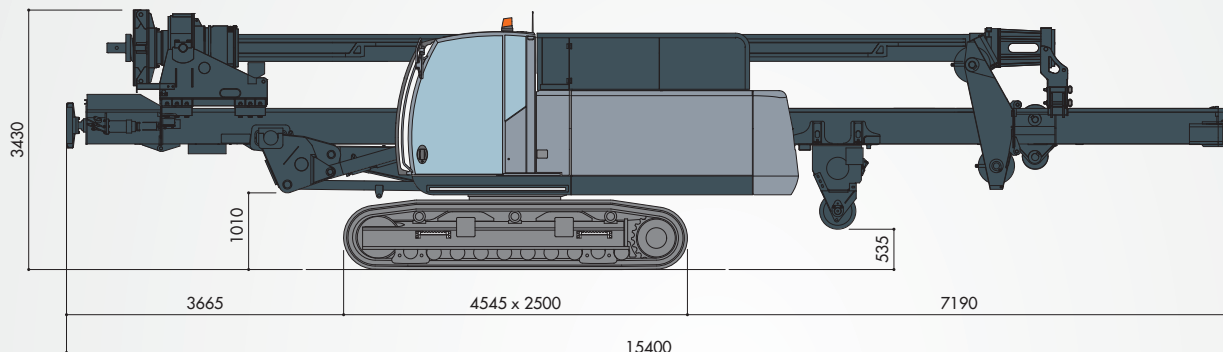
ALLESTIMENTO CON MARTINETTO PULL DOWN



Kelly bars I 3x11000
~ 42500 kg

CROWD WINCH ARRANGEMENT

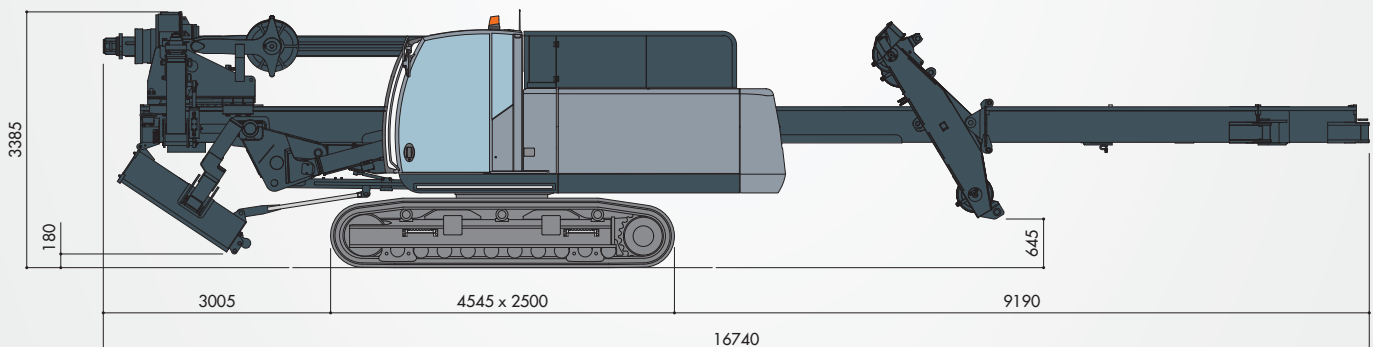
ALLESTIMENTO CON ARGANO PULL DOWN



With kelly bars I 3x11000
~ 44500 kg

C.F.A. PILING ARRANGEMENT - EXTENDED VERSION

ALLESTIMENTO PER VERSIONE C.F.A. - VERSIONE ALLUNGATA



CFA
~ 42000 kg

CASAGRANDE HYDRAULIC PILING RIGS RANGE
GAMMA ATTREZZATURA IDRAULICA PER PALI CASAGRANDE



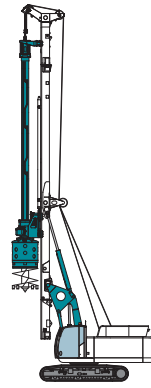
B125 ^{XP2}



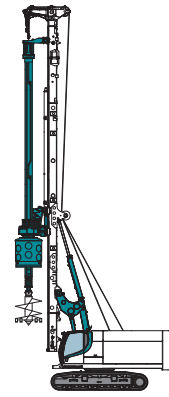
B160 ^{XP2}



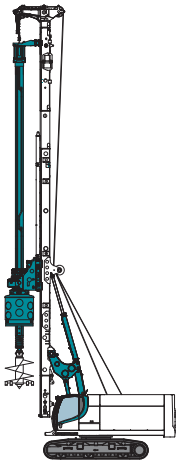
B175 ^{XP2}



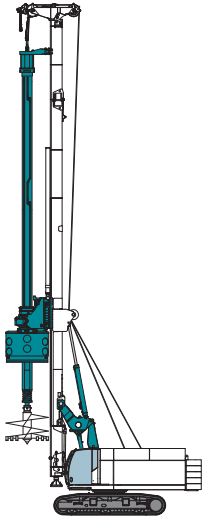
B200 ^{XP2}



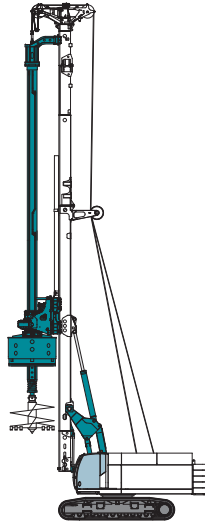
B250 ^{XP2}



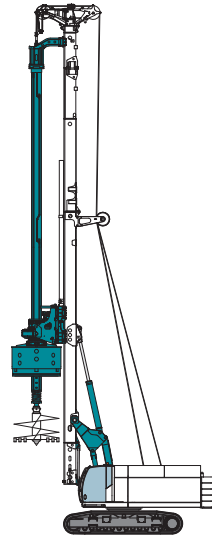
B275 ^{XP2}



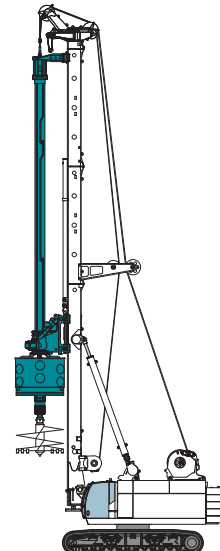
B300 ^{XP2}



B360 ^{XP2}



B400 ^{XP2}



B470 ^{XP2}



CASAGRANDE S.P.A.

Via A. Malignani, 1
 33074 Fontanafredda - Pordenone (Italy)

Tel. +39 0434 9941
 Fax +39 0434 997009



info@casagrandegroup.com
 www.casagrandegroup.com