

# KOMATSU

## PC17R-5 PC20R-5



Mini-escavadora

**Potência motora**  
11,8 kW / 15,8 HP @ 2600 rpm

**Peso operativo**  
PC17R-5: 1755 - 1835 kg  
PC20R-5: 1985 - 2040 kg

**Capacidade do balde**  
PC17R-5: 0,022 - 0,028 m<sup>3</sup>  
PC20R-5: 0,020 - 0,030 m<sup>3</sup>

Alta versatilidade, baixo consumo de combustível e  
**desempenho seguro em espaços apertados**



Potência motora

**11,8 kW / 15,8 HP @ 2600 rpm**

Peso operativo

**PC17R-5: 1755 - 1835 kg**

**PC20R-5: 1985 - 2040 kg**

Peso de transporte

**PC17R-5: 1670 kg**

**PC20R-5: 1890 kg**

Capacidade do balde

**PC17R-5: 0,022 - 0,028 m<sup>3</sup>**

**PC20R-5: 0,020 - 0,030 m<sup>3</sup>**





### Potente e amigo do ambiente

- Desenvolvida para o mercado da UE
- Motor de baixo consumo de acordo com a norma EU Stage V
- A maior estabilidade e capacidade de elevação graças a um novo design da carroçaria e do contrapeso
- Capacidade de trabalho aumentada graças a um cilindro da lança montado no topo (PC20R-5)

### Conforto de primeira classe

- Cabina com novo design
- Assento com suspensão ajustável com martelo (equipamento opcional)
- Conveniência melhorada para o operador
- Baixos níveis de vibração com rastros de borracha de passo encurtado

### A segurança em primeiro

- Sistema de bloqueio duplo para controlos PPC
- Interruptor de paragem de emergência do motor
- Aviso indicador de cinto de segurança
- Olhais de elevação no teto da cabina e pontos de fixação na estrutura superior
- Luzes de trabalho LED (equipamento opcional)

### Versatilidade total

- Concebida para um transporte fácil num reboque com um peso máximo autorizado de 2,5 toneladas (PC17R-5)
- Lehnhoff Powertilt disponível para instalação de fábrica (PC20R-5)
- 3.º circuito auxiliar para Powertilt e 4.ª linha para engate rápido hidráulico de efeito único (PC20R-5) (equipamento opcional)
- Linha do engate rápido hidráulico (PC20R-5) (equipamento opcional)
- Botão deslizante de controlo proporcional do acessório (equipamento opcional)
- Chassis com bitola variável de série

### Manutenção simples

- Filtragem melhorada
- Fácil acesso à manutenção diretamente a partir do nível do solo
- Porta do motor e cobertura lateral do motor de abertura completa

### Komtrax (equipamento opcional)

- Sistema Komatsu de monitorização sem fios
- Comunicações móveis 4G
- Informação da operação e relatórios melhorados

## Potente e amigo do ambiente



### Motor Komatsu de acordo com a norma EU Stage V

O motor de acordo com a norma EU Stage V da Komatsu é produtivo, fiável e eficiente. Com emissões muito reduzidas, o impacto ambiental é mais reduzido e o desempenho superior, o que ajuda a reduzir os custos de operação e permite ao operador trabalhar com toda a tranquilidade.

### Komatsu CLSS

O circuito hidráulico CLSS (Sistema de Centro Fechado com Adaptação à Carga) assegura potência, velocidade e controlo perfeito em todos os movimentos, mesmo que sejam simultâneos. A combinação de uma bomba de caudal variável e de um circuito de centro fechado com adaptação à carga permite ao operador executar todos os movimentos com a máxima eficácia, independentemente da carga e das RPM.

### A maior estabilidade e força de escavação

O conceito de traseira convencional fornece a maior estabilidade e capacidade de elevação para ambos os modelos. Além disso, na PC20R-5, o cilindro da lança está montado no lado superior e a orientação está invertida. Isto aumenta ainda mais a força de escavação e elimina o risco de danos na haste do cilindro durante carregamentos.

## Versatilidade total



Pontos de fixação na estrutura superior ajudam a fixar rapidamente a máquina para o transporte



Elevação rápida e simples utilizando apenas cordas, sem necessidade de quaisquer outras ferramentas



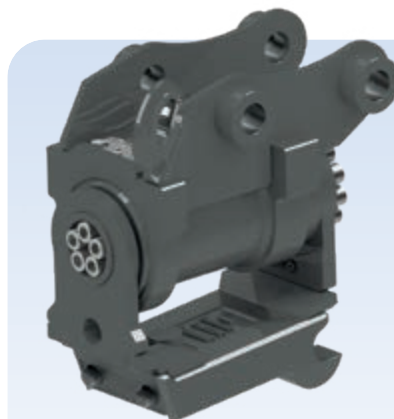
Controlo perfeito mesmo durante operações combinadas

## Facilidade de transporte

A PC17R-5 foi especificamente desenvolvida para combinar um alto desempenho com um transporte extremamente fácil. Graças ao seu peso conveniente, pode ser transportada juntamente com dois baldes standard num pequeno reboque de 2,5 toneladas, com uma licença de condução de ligeiro de passageiros. Não é necessário um camião para transportar a máquina.



Lâmina dobrável para corresponder à bitola do chassis com alargamento



### Powertilt opcional (PC20R-5)

Lehnhoff Powertilt está disponível para instalação de fábrica. Combina todas as vantagens de um engate rápido com um motor de basculamento, oferecendo uma cinemática de trabalho enorme com uma gama de rotação de 90° para ambos os lados. Linhas auxiliares adicionais permitem a utilização de acessórios complexos, tais como garras rotativas. A tubagem está instalada por cima do braço, para uma maior proteção e um design com uma longa vida útil. O Lehnhoff Powertilt é perfeito para movimentos do balde extremamente precisos, mas também é adequado para aplicações de martelo.

## Conforto de primeira classe



### Um excelente ambiente para trabalhar

Desenvolvida com uma excepcional atenção aos pormenores, a nova cabina espaçosa e de alto conforto da Komatsu fornece um ambiente de trabalho silencioso e confortável. Foi dada especial atenção ao operador, com um espaço para os pés sem paralelo nesta classe, comandos PPC ergonómicos e dedicados e um sistema de ventilação eficiente. A porta da cabina larga e pegas convenientemente localizadas tornam o acesso seguro e fácil.

### Conveniência perfeita para o operador

Um circuito hidráulico auxiliar de 1/2 vias permite a utilização de várias ferramentas de trabalho, tais como um martelo, um balde de maxilas, uma broca, etc. Estão disponíveis como equipamento opcional botões de controlo proporcional, para a operação segura e precisa de acessórios. A função de mudança automática de velocidade de circulação permite uma operação suave e eficiente. Pode escolher entre 2 velocidades de translação automáticas ou fixar a primeira velocidade. Para isso conta com um botão colocado na alavanca de operação da lâmina, o que torna esta operação muito fácil. Está igualmente incluída na cabina uma porta de alimentação de 12 V.



## Tecnologia de informação e comunicação



### Conhecimento

Você consegue respostas rápidas a perguntas básicas e críticas sobre as suas máquinas - o que estão a fazer, quando o fizeram, onde estão, como podem ser usadas de forma mais eficiente, e quando precisam de serviço de manutenção. A informação sobre o desempenho é retransmitida por tecnologia de comunicação sem fios (satélite, GPRS ou 4G de acordo com o modelo) da sua máquina para o seu computador e para o distribuidor Komatsu da sua área que estará disponível para fazer uma análise de especialista e lhe dar feedback.

### Conveniência

Komtrax permite uma gestão mais conveniente da frota através da internet onde quer que esteja. A informação é analisada e organizada especificamente para consulta sem esforço e intuitiva em mapas, listagens, gráficos e tabelas. Pode prever eventuais assuntos de manutenções e solicitar as peças de substituição necessárias, assim como verificar avarias mesmo antes dos técnicos Komatsu chegarem ao local.

## KOMTRAX

### Mais produtividade

Komtrax é a mais recente tecnologia de monitorização sem fios. Compatível com PC, telemóvel ou tablet, fornece informação pertinente que permite poupança de custos sobre a sua frota e equipamento, proporcionando uma quantidade diversa de informação para facilitar o melhor rendimento da máquina. Permite uma manutenção pró-ativa e preventiva através da criação de uma rede estreita de apoio integrado, ajudando-o a gerir o seu negócio de forma eficiente.

### Poder

A informação detalhada que o Komtrax lhe disponibiliza 24 horas por dia, 7 dias por semana dá-lhe o poder de tomar melhores decisões estratégicas, tanto diárias como a longo prazo - sem custos adicionais. Os problemas podem ser antecipados, a manutenção previamente agendada, minimizando as imobilizações e mantendo as máquinas onde devem estar: no local de trabalho.



## Manutenção simples



### Excelentes acessos para manutenção

Basta abrir duas portas para aceder rapidamente aos pontos de inspeção diária e aos radiadores lado a lado. Para tarefas de assistência de maior envergadura, a cobertura do piso da cabina é de fácil remoção, oferecendo um acesso conveniente diretamente a partir do nível do solo. O orifício de enchimento de combustível encontra-se numa posição baixa para o abastecimento, num local seguro e de fácil acesso. O motor é protegido por um filtro de combustível de grandes dimensões e um pré-filtro de combustível com separador de água. Casquilhos de alta durabilidade e um intervalo entre mudanças do óleo do motor de 500 horas reduzem ainda mais os custos de operação.





## A melhor fiabilidade e segurança

### Segurança no trabalho otimizada

Para uma maior segurança no local de trabalho, a PC17/20R-5 inclui um sistema de deteção de posição neutra de alavanca de bloqueio duplo para alavancas de equipamento de trabalho e de translação, juntamente com um aviso indicador de cinto de segurança e um interruptor de paragem de emergência do motor.

### Chassis com alargamento

Para aplicações com a máxima versatilidade em termos de tamanho e estabilidade, a PC17/20R-5 dispõe de uma extensão hidráulica do chassis, que é operada a partir do assento do operador através de um botão de pressão e uma

alavanca de controlo da lâmina. Esta característica permite ao operador comutar rapidamente entre estabilidade máxima para o trabalho e uma largura reduzida de menos de um metro para a condução em passagens ou portas estreitas.



Interruptor de paragem de emergência do motor



Aviso indicador de cinto de segurança no painel



Vidraças de grandes dimensões oferecem uma excelente visibilidade a toda a volta no local de trabalho

## Especificações técnicas

### Motor

Modelo	Komatsu 3D67E-2
Tipo	Câmara de turbulência
Potência motora	
À rotação nominal de	2600 rpm
ISO 14396	11,8 kW / 15,8 HP
ISO 9249 (potência motora líquida)	11,4 kW / 15,3 HP
N.º de cilindros	3
Diâmetro × curso	67 × 74 mm
Cilindrada	778 cm <sup>3</sup>
Binário máx. / rotação	44,1 Nm / 1800 rpm
Sistema de arrefecimento	Água
Tipo filtro de ar	Seco
Motor de arranque	Motor elétrico com sistema de pré-aquecimento de ar para climas frios
Combustível	Combustível diesel, em conformidade com EN590 Classe 2/Grau D. Capacidade para combustível de parafina (HVO, GTL, BTL), em conformidade com EN 15940:2016

### Transmissões e travões

Tipo	2 alavancas com pedais que dão um controlo total e independente a cada rasto
Método de transmissão	Hidrostático
Motores hidráulicos	2 pistões axiais
Sistema de redução	Engrenagem planetária
Velocidades de marcha máx. (Lo / Hi)	2,2 - 4,2 km/h
Força de tração máxima	
PC17R-5	12,9 kN (1316 kgf)
PC20R-5	14,9 kN (1520 kgf)

### Chassis

Construção	Bitola variável com uma secção deslizante central
Roletes inferiores (de cada lado)	3
Largura da sapata do rasto	230 mm
Pressão sobre o solo (standard)	
PC17R-5	0,316 kg/cm <sup>2</sup>
PC20R-5	0,34 kg/cm <sup>2</sup>

### Sistema hidráulico

Tipo	Komatsu CLSS
Bombas principais	1 bomba de caudal variável 1 bomba de carretos
Caudal máx. da bomba	36 l/min
Pressão máx. de operação	
PC17R-5	18,5 MPa (185 bar)
PC20R-5	21,0 MPa (210 bar)
Motores hidráulicos	
Translação	2 motores de caudal variável
Rotação	1 motor de cilindrada fixa
Cilindros hidráulicos (diâmetro × curso) PC17R-5	
Lança	65 × 365 mm
Braço	50 × 453 mm
Balde	50 × 378 mm
Rotação da lança	60 × 310 mm
Lâmina	65 × 100 mm
Cilindros hidráulicos (diâmetro × curso) PC20R-5	
Lança	65 × 475 mm
Braço	55 × 447 mm
Balde	50 × 378 mm
Rotação da lança	60 × 292 mm
Lâmina	65 × 100 mm
Força de escavação do balde	
PC17R-5	990 kg
PC20R-5	1130 kg
Força do braço PC17R-5	
Braço de 880 mm	630 kg
Força do braço PC20R-5	
Braço de 1215 mm	890 kg

### Capacidades fluídos

Depósito de combustível	19 l
Sistema de arrefecimento	4,2 l
Óleo do motor	3,6 l
Sistema hidráulico	23,8 l

## Lâmina

Tipo	Estrutura de aço central soldada com secções laterais extensíveis
PC17R-5	
Largura × altura	1280 (990) × 240 mm
Altura máxima de elevação da lâmina	180 mm
Profundidade máxima de escavação da lâmina	225 mm
PC20R-5	
Largura × altura	1280 (990) × 250 mm
Altura máxima de elevação da lâmina	230 mm
Profundidade máxima de escavação da lâmina	300 mm

## Sistema de rotação

A rotação é operada por meio de um motor hidráulico orbital. Rolamento de esferas únicas com anel dentado interno endurecido por indução. Sistema de lubrificação central da unidade.

Velocidade de rotação	9,0 rpm
-----------------------	---------

## Dimensões da máquina

		PC17R-5	PC20R-5
A	Comprimento total	mm 3800	3845
B	Altura à cabina	mm 2370	2370
C	Comprimento do rasto	mm 1450	1570
D	Bitola (mín)	mm 990	990
E	Bitola (máx)	mm 1280	1280
F	Largura da sapata do rasto	mm 230	230
G	Raio de rotação da traseira	mm 1120	1120
H/I	Ângulo de rotação da lança	° 74 / 45	74 / 45
J	Lança excêntrica esquerda	mm 310	310
K	Lança excêntrica direita	mm 560	560

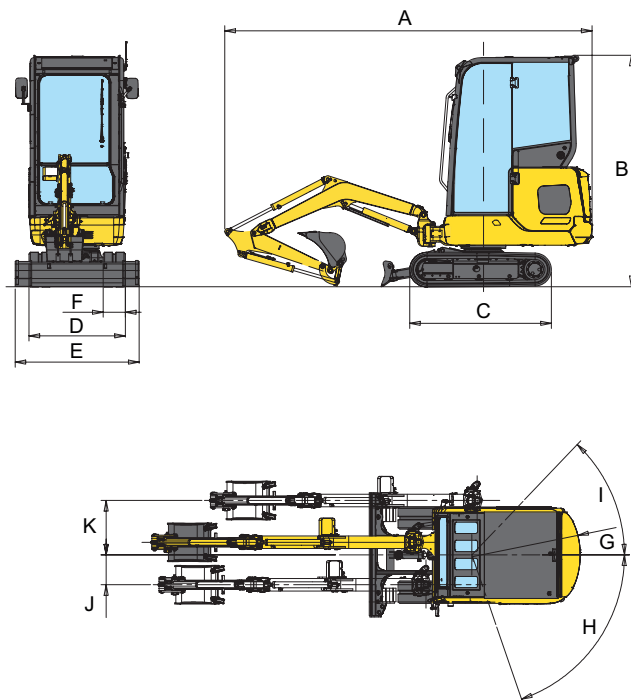
## Peso operação (aproximado)

	PC17R-5	PC20R-5
Sapatas de borracha	1755 kg	1985 kg
Sapatas de aço	1835 kg	2040 kg

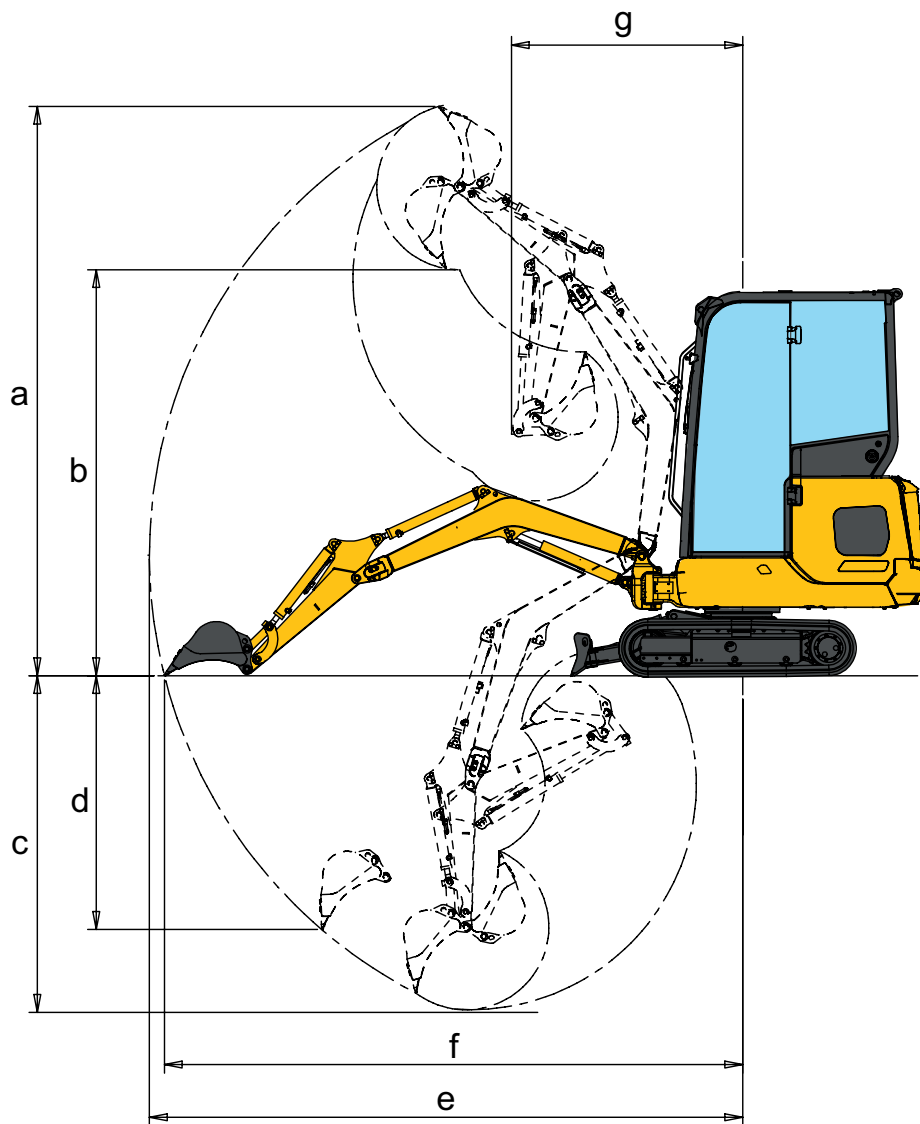
Peso operativo, incluindo cabina, balde standard, operador, líquidos, tanque cheio e equipamento de série (ISO 6016).

## Meio ambiente

Emissões do motor	Satisfazem plenamente as normas dos gases de escape EU Stage V
Níveis de ruído	
Ruído externo LwA	93 dB(A) (2000/14/EC Stage II)
Ruído nos ouvidos do operador LpA	78 dB(A) (ISO 6396 valores dinâmicos)



## Cinemática



### Cinemática

		PC17R-5	PC20R-5
<b>Comprimento do braço</b>	<b>mm</b>	<b>880</b>	<b>1215</b>
a	Altura máxima de escavação	mm 3370	mm 3800
b	Altura máxima de descarga	mm 2450	mm 2760
c	Profundidade máx. de escavação	mm 2000	mm 2370
d	Profundidade máxima de escavação de parede vertical	mm 1500	mm 1980
e	Alcance máximo de escavação	mm 3630	mm 4100
f	Alcance máximo de escavação a nível do solo	mm 3540	mm 4030
g	Raio mínimo de rotação	mm 1425	mm 1515

## Capacidade de elevação

**A** Alcance a partir do centro de rotação

**B** Altura do gancho do balde

Capacidades de elevação, incluindo balde, articulações e cilindro da balde



Capacidade sobre a frente



Capacidade sobre o lado

### PC17R-5 sobre a frente, lâmina elevada

Comprimento do braço	A	1,0 m	2,0 m	3,0 m	Máx.
	B				
880 mm	2,0 m kg		275		260
	1,0 m kg		440	275	265
	0,0 m kg		520	285	285
	-1,0 m kg	905	405		295
1130 mm	0,0 m kg		510	280	255

### PC17R-5 sobre a frente, lâmina baixada

Comprimento do braço	A	1,0 m	2,0 m	3,0 m	Máx.
	B				
880 mm	2,0 m kg		275		260
	1,0 m kg		440	275	265
	0,0 m kg		525	285	285
	-1,0 m kg	905	405		295
1130 mm	0,0 m kg		510	280	255

### PC20R-5 sobre a frente, lâmina elevada

Comprimento do braço	A	1,0 m	2,0 m	3,0 m	Máx.
	B				
965 mm	3,0 m kg				330
	2,0 m kg		295		335
	1,0 m kg		605	345	300
	0,0 m kg		610	320	280
	-1,0 m kg	1280	425		250
1215 mm	0,0 m kg		635	330	260

### PC20R-5 sobre a frente, lâmina baixada

Comprimento do braço	A	1,0 m	2,0 m	3,0 m	Máx.
	B				
965 mm	3,0 m kg				330
	2,0 m kg		295		335
	1,0 m kg		605	345	300
	0,0 m kg		610	320	280
	-1,0 m kg	1280	425		250
1215 mm	0,0 m kg		635	330	260

### PC20R-5 sobre a frente, lâmina elevada, Powertilt

Comprimento do braço	A	1,0 m	2,0 m	3,0 m	Máx.
	B				
965 mm	3,0 m kg				270
	2,0 m kg		255		285
	1,0 m kg		565	300	250
	0,0 m kg		565	275	230
	-1,0 m kg	1225	385		205

### PC20R-5 sobre a frente, lâmina baixada, Powertilt

Comprimento do braço	A	1,0 m	2,0 m	3,0 m	Máx.
	B				
965 mm	3,0 m kg				270
	2,0 m kg		255		285
	1,0 m kg		565	300	250
	0,0 m kg		565	275	230
	-1,0 m kg	1225	385		205

Valores baseados na norma ISO 10567. A capacidade nominal não excede 87% da capacidade hidráulica de elevação, ou 75% da carga de basculamento. As escavadoras usadas em operações de elevação de cargas devem cumprir com a legislação aplicável e devem estar equipadas com válvulas de segurança (lança e braço) e alarme de sobrecarga de acordo com norma EN474-5.

- \* A carga é limitada pela capacidade hidráulica, não pelo basculamento.

- Cálculos são baseados com colocação da máquina numa superfície uniforme e firme.

- Ponto de elevação é um gancho hipotético colocado no ponto anterior do balde.

## Equipamento de série e opcional

### Motor

Motor a diesel Komatsu 3D67E-2	●
Motor de acordo com a norma EU Stage V	●
Deslocação automática a duas velocidades	●
Alternador 12 V / 40 A	●
Motor de arranque 12 V / 1,4 kW	●
Baterias 12 V / 45 Ah	●

### Sistema hidráulico

Sistema hidráulico CLSS da Komatsu	●
Controlo PPC e pedais para acionar a transmissão e direção	●
Alavancas de punho com comando PPC ajustáveis para o braço, a lança, o balde e a rotação	●
Tubo hidráulico para martelo e para equipamento de 2 vias para a lança e o braço (HCU-A)	●
Controlo proporcional do acessório na alavanca de controlo	○
Linha do engate rápido hidráulico	○
3º circuito auxiliar para Powertilt e 4ª linha para engate rápido hidráulico de efeito único (PC20R-5)	○
Lehnhoff Powertilt (PC20R-5)	○
Engates rápidos Lehnhoff	○

### Chassis

Sapatos de borracha de 230 mm	●
Sapatos de aço de 230 mm	○

### Cabina

Cabina ROPS (ISO 3471) / OPG (ISO 10262) nível 1 com aquecimento, óculo, janela de frente de correr com dispositivo de fixação, janela inferior, limpa pára-brisas, tapete de borracha	●
Assento do operador, ajustável, com suspensão e cinto de segurança	●
Alimentação de 12 V	●
Suporte de garrafa	●
Rádio	○
Assento com suspensão de luxo ajustável com cinto de segurança retráctil (Grammer)	○

### Serviço e manutenção

Linha de combustível de desaeração automática	●
Filtro do ar de elemento duplo, com indicador de colmatação, e auto limpeza	●
Ferramentas	●
Komtrax – Sistema Komatsu de monitorização sem fios (4G)	○

### Equipamento de segurança

Buzina	●
Alarme de circulação audível	●
Proteção do cilindro de elevação	●
Espelhos retrovisores	●
Corta corrente principal à bateria	●
Capota ROPS (ISO 12117) - OPG (ISO 10262) nível 1	●
Interruptor de paragem de emergência do motor	●
Aviso indicador de cinto de segurança	●
Sistema de bloqueio duplo para controlos PPC	●
Pirilampo	○

## Sistema de iluminação

Luz de trabalho na lança, 2 luzes de trabalho frontais na cabina	●
Sistema de iluminação LED: luz de trabalho na lança, 2 luzes de trabalho frontais na cabina, luz de trabalho traseira na cabina	○



## Equipamento de trabalho

Lâmina	●
Braço de 880 mm (PC17R-5)	●
Braço de 965 mm (PC20R-5)	●
Braço de 1130 mm (PC17R-5)	○
Braço de 1215 mm (PC20R-5)	○
Gama de baldes (250 - 450 mm)	○
Balde de limpeza de 1000 mm	○



Está disponível uma vasta gama de baldes e acessórios. O seu distribuidor Komatsu está à sua disposição para o aconselhar relativamente à seleção de equipamentos opcionais adequados.

## Outro equipamento

Contrapeso	●
Válvula de mudança de regime no cilindro do balde para utilização no balde de maxilas (PC20MR-5)	○
Óleo do sistema hidráulico biodegradável	○
Pintura especial	○
Pontos de fixação (traseira)	○

Mais equipamento em pedido

- equipamento de série
- equipamento opcional

Esta brochura de especificações poderá incluir acessórios e equipamento opcional não disponíveis na sua área. Consulte o seu distribuidor Komatsu relativamente aos itens que poderá precisar. Materiais e especificações técnicas sujeitos a alterações sem aviso prévio.

---

O seu parceiro Komatsu:

Distribuidor exclusivo em Portugal:



**cimertex**

**PORTO LISBOA LEIRIA ALJUSTREL MADEIRA**

N.º verde: 800 205 577 (Chamada Grátis)  
cimertex@cimertex.pt

**KOMATSU**

[komatsu.eu](https://www.komatsu.eu)

