

KOMATSU

WB97R-8



Retroescavadora

Potência motora
75,0 kW / 101 HP @ 2300 rpm

Peso operativo
7745 - 9500 kg

Capacidade do balde
1,03 m³ (Balde 4 em 1)

WB97R-8



Potência motora

75,0 kW / 101 HP @ 2300 rpm

Peso operativo

7745 - 9500 kg

Capacidade do balde

**1,03 m³
(Balde 4 em 1)**

Uma máquina amiga do operador com **uma performance de topo**

Potente e amigo do ambiente

- Motor de acordo com a norma EU Stage V
- Aumento da cilindrada do motor
- Embraiagem viscosa da ventoinha
- Sistema de monitorização com eco-manómetro
- Os modos Potência e Eco aumentam a eficiência de combustível
- Filtro de partículas diesel (DPF) sem manutenção
- Interruptor adicional de maior velocidade da ventoinha de refrigeração do motor

Conforto de primeira classe

- Monitor multi-funções com visor a cores LCD de 7" de alta resolução
- Assento de suspensão pneumática (de série)
- "Layout" ergonómico dos interruptores para a consola do operador
- Quadrante de controlo do regime do motor e pedal de acelerador eléctrico
- Linha hidráulica para martelo (de série)
- Assistência à travagem

A segurança em primeiro

- Válvulas anti-rotura para estabilizadores, lança e braço (de série)
- Interruptor de paragem de emergência do motor
- Aviso indicador de cinto de segurança
- Visibilidade frontal incomparável, graças ao tubo de escape lateral

Manutenção simples

- Reabastecimento fácil a partir do solo para óleo hidráulico, AdBlue® e combustível
- As informações de manutenção são apresentadas no monitor
- Caixa de ferramentas traseira

Komtrax

- Sistema Komatsu de monitorização sem fios
- Comunicações móveis 4G
- Informação da operação e relatórios melhorados



Potente e amigo do ambiente



Maior produtividade

O motor compacto EU Stage V da Komatsu, com tecnologia topo de gama, proporciona a mais elevada eficiência num conjunto compacto. O sistema de pós-tratamento combina um filtro de partículas diesel (DPF) sem manutenção e redução catalítica selectiva (SCR). Com emissões muito reduzidas, o impacto ambiental é mais reduzido e o desempenho superior, o que ajuda a reduzir os custos de operação e permite ao operador trabalhar com toda a tranquilidade.

Tecnologia Komatsu de poupança de combustível

O coração da retroescavadora Komatsu é seguramente o Sistema Hidráulico de Centro Fechado (CLSS). Graças ao seu fluxo variável, e em conjunto com os modos de funcionamento "Potência" e "Económico", a gestão integrada do motor, a embraiagem viscosa da ventoinha e o eco-manómetro, a potência correta é fornecida à máquina quando é necessário.

Controlo absoluto

A transmissão de mudanças de potência total é controlada por um manípulo de rodar, com mudanças automáticas de série. Uma função de recuo é também de série e permite uma mudança sequencial da 2ª para a 1ª velocidades simplesmente por pressão num interruptor. Uma função automática de "Speed-up" durante a operação da carregadora fornece facilmente toda a potência hidráulica da WB97R-8.

Conforto de primeira classe



Ambiente do operador

A nova cabina com acústica otimizada diminui os picos de ruído e aumenta o nível de concentração e alerta. Os servocomandos PPC são de série na carregadora frontal e retroescavadora. O manómetro de indicação de combustível simplifica a operação e ajusta a velocidade de rotação do motor. O assento de suspensão pneumática é de série e o "layout" dos interruptores da consola do operador tem um novo design ergonómico. Redução do esforço do operador através de um sistema de travagem assistido.

Novo monitor multi-funções com mais informações

O monitor LCD de 7" de alta definição LCD fornece uma excelente visibilidade. O painel LCD de alta definição é menos afetado pelo ângulo de visualização e pela luminosidade envolvente, o que garante uma excelente visibilidade. Os diversos alertas e informações da máquina são apresentados num formato simples. São também fornecidas informações úteis, como registos de funcionamento, definição da máquina e dados de manutenção. O operador pode navegar facilmente entre as páginas dos ecrãs com os botões laterais intuitivos.



Controlo cómodo, ergonómico e preciso



Monitor multi-funções de 7"

Eficiência maximizada



Carregadora

O desenho da carregadora dianteira assegura um excelente levantamento paralelo. Além disso, a forma divergente do braço melhora significativamente a visibilidade e proporciona um excelente desempenho de carga. O desenho da retroescavadora inclui um "layout" nítido e funcional, com uma tubagem hidráulica e mangueiras ao longo da lança. Os servocomandos PPC são de série na carregadora frontal.

Retroescavadora em S

A forma arredondada da retroescavadora reforça a sua capacidade de carga e a sua facilidade em superar os obstáculos, ao mesmo tempo que garante uma força de escavação no balde elevada. O braço telescópico aumenta consideravelmente a versatilidade da máquina.

Feito a pensar no cliente

Várias configurações diferentes tornam esta máquina adequada para uma variedade de tipologias de cliente. A ampla gama de opções oferece um nível elevado de personalização: deslocação lateral hidráulica da retroescavadora, LSS (Load Stabilizer System), pneus radiais e engates rápidos são apenas alguns exemplos.

A segurança em primeiro

Visão perfeita a toda a volta

A ampla superfície vidrada em toda a volta proporciona uma visibilidade altamente acrescida. A forma do capô, o tubo de escape lateral e a janela frontal superior facilitam e dão maior segurança para trabalhar com a carregadora frontal. Aos comandos da retroescavadora, o operador pode abrir facilmente a janela de caixilho simples e ter uma visão panorâmica confortável da área circundante.

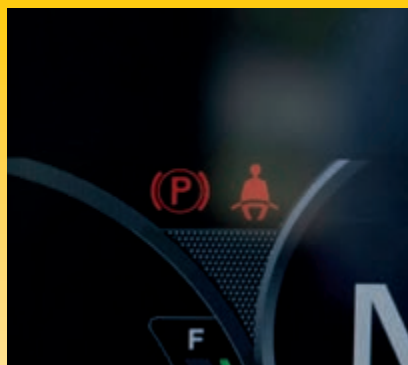


Segurança no trabalho otimizada

As características de segurança na Komatsu WB97R-8 cumprem as mais recentes normas desta indústria e funcionam em sinergia para minimizar os riscos para as pessoas dentro e fora da máquina. As válvulas anti-rotura estão agora incluídas para operação na retroescavadora e nos estabilizadores. Um novo interruptor de paragem de emergência do motor, de fácil acesso mesmo ao nível do solo e um novo alarme de cinto de segurança ótico completam o ambiente tradicionalmente seguro do operador da Komatsu.



Interruptor de paragem de emergência do motor



Aviso de cinto de segurança



Válvulas anti-rotura para estabilizadores, lança e braço (de série)

Manutenção simples



Excelentes acessos para manutenção

A Komatsu concebeu a máquina WB97R-8 com fácil acesso a todos os pontos de manutenção. Os serviços de manutenção de rotina dificilmente serão ignorados, o que permite reduzir posteriormente as paragens dispendiosas da máquina. O radiador, o aftercooler e o radiador de óleo são feitos de alumínio para melhorar a sua eficiência e são montados em paralelo para uma limpeza mais rápida.

Garantia flexível

Ao comprar equipamento Komatsu, acede a uma vasta gama de programas e serviços concebidos para o ajudar a rentabilizar ao máximo o seu investimento. Por exemplo, o Programa de Garantia Flexível da Komatsu proporciona um leque de opções de garantia alargado à máquina e aos seus respetivos componentes. Estes podem ser utilizados para responder às suas necessidades individuais e atividades. Este programa foi concebido para ajudar a reduzir os custos totais de funcionamento.



O depósito de AdBlue®, combustível e óleo hidráulico são facilmente acessíveis na parte lateral da máquina e reabastecidas ao nível do solo, garantindo uma operação sem fadiga



A manutenção diária é melhorada graças à abertura frontal de posição dupla e a posição do ponto de verificação facilmente acessível no lado esquerdo



As informações de manutenção são apresentadas no monitor

Tecnologia de informação e comunicação



Conhecimento

Você consegue respostas rápidas a perguntas básicas e críticas sobre as suas máquinas - o que estão a fazer, quando o fizeram, onde estão, como podem ser usadas de forma mais eficiente, e quando precisam de serviço de manutenção. A informação sobre o desempenho é retransmitida por tecnologia de comunicação sem fios (satélite, GPRS ou 4G de acordo com o modelo) da sua máquina para o seu computador e para o distribuidor Komatsu da sua área que estará disponível para fazer uma análise de especialista e lhe dar feedback.

Conveniência

Komtrax permite uma gestão mais conveniente da frota através da internet onde quer que esteja. A informação é analisada e organizada especificamente para consulta sem esforço e intuitiva em mapas, listagens, gráficos e tabelas. Pode prever eventuais assuntos de manutenções e solicitar as peças de substituição necessárias, assim como verificar avarias mesmo antes dos técnicos Komatsu chegarem ao local.

KOMTRAX

Mais produtividade

Komtrax é a mais recente tecnologia de monitorização sem fios. Compatível com PC, telemóvel ou tablet, fornece informação pertinente que permite poupança de custos sobre a sua frota e equipamento, proporcionando uma quantidade diversa de informação para facilitar o melhor rendimento da máquina. Permite uma manutenção pró-ativa e preventiva através da criação de uma rede estreita de apoio integrado, ajudando-o a gerir o seu negócio de forma eficiente.

Poder

A informação detalhada que o Komtrax lhe disponibiliza 24 horas por dia, 7 dias por semana dá-lhe o poder de tomar melhores decisões estratégicas, tanto diárias como a longo prazo - sem custos adicionais. Os problemas podem ser antecipados, a manutenção previamente agendada, minimizando as imobilizações e mantendo as máquinas onde devem estar: no local de trabalho.



Especificações técnicas

Motor

Modelo	Komatsu SAA4D102SE-1
Tipo	Injeção direta 'common rail', arrefecido a água, turbocomprimido e diesel pós-arrefecido
Potência motora	
à velocidade de rotação do motor nominal	2300 rpm
ISO 14396	75,0 kW / 101 HP
ISO 9249 (potência motora líquida)	68,6 kW / 92,0 HP
N.º de cilindros	4
Diâmetro x curso	102 x 110 mm
Cilindrada	3,6 l
Ventoinha de refrigeração	Embraiagem viscosa da ventoinha
Tipo filtro ar	Filtro do ar do tipo seco com indicador de colmatção
Combustível	Combustível diesel, em conformidade com EN590 Classe 2/Grau D. Capacidade para combustível de parafina (HVO, GTL, BTL), em conformidade com EN 15940:2016

Peso operação (aproximado)

Peso operativo da máquina de série*	8320 kg
Modificações devido a:	
Balde de série	-300 kg
Balde trabalhos duros	+60 kg
Balde 600 mm (montagem direta)	-155 kg
Braço de série	-230 kg
Pneus 20"	+70 kg
Garfos porta paletes	-590 kg
Garfos para blade 4 em 1	+235 kg
Ar condicionado	+20 kg
Engate rápido-mecânico (carregadora)	+140 kg
Engate rápido-mecânico (retroescavadora)	+80 kg

* Incluindo balde 4 em 1, lança extensível, balde da retroescavadora de 600 mm e operador. Peso em operação máximo permitido de 9500 kg.

Sistema hidráulico

Sistema	SynchroSystem com função "Speed-up" para o braço carregadora
Tipo	CLSS. Sistema de centro fechado com válvulas de sistema CLSS Komatsu e compensação da pressão
N.º de modos de funcionamento	2 (potência/economia)
Bomba hidráulica	Pistões axiais de caudal variável
Caudal máximo da bomba	165 l/min
Pressão de trabalho (máx.)	250 bar
Válvula principal	"Distribuidor independente da carga" (LIFD) tipo modular

WB97R-8E0

Sistema de direção

Sistema	Direção dianteira. Sistema de "sensor de carga" hidrostático com válvula de prioridade de direção
Raio de viragem (sem uso dos travões)	
na aresta do balde	5625 mm
ao exterior dos pneus	4185 mm
Raio de viragem (usando os travões)	
na aresta do balde	4930 mm
ao exterior dos pneus	3245 mm

Transmissão

Transmissão "Full Power Shift" de tração às 4 rodas controlada eletronicamente. Controlo automático e botão para selecionar a direção de deslocação e as velocidades à potência máxima sem perda da tração.

Velocidades máx. de circulação (avanços/retrocessos)

1.ª velocidades	6 km/h
2.ª velocidades	10 km/h
3.ª velocidades	20 km/h
4.ª velocidades	40 km/h

Chassis e pneus

Chassis	Construção reforçada e soldada em forma de caixa
Eixos	Eixos para trabalhos duros
Transmissão final	Redução planetária em banho de óleo
Ângulo de oscilação total do eixo frontal	20°
Bloqueio do diferencial a 100% no eixo traseiro	Eletro-hidráulico, controlado a partir da cabina
Carga dinâmica máxima no eixo frontal	9177 kg
Carga estática máxima no eixo frontal	22944 kg
Carga dinâmica máxima no eixo traseiro	7648 kg
Carga estática máxima no eixo traseiro	19120 kg
Pneus frontais (de série)	12,5/80-18-14 PR
Pneus traseiros (de série)	16,9-28-12 PR

Travões

Os travões de serviço de discos em banho de óleo, podem ser ativados separadamente com recurso a 2 pedais de travão. A travagem integral é possível em todas as velocidades, ativando os dois pedais ao mesmo tempo.

Travão de estacionamento (travão de emergência)	Travão de maxilas operada por uma alavanca
---	--

Cabina

Cabina de trabalho com duas portas segundo ISO 3471, com ROPS em conformidade com SAE J1040c e FOPS (estrutura de proteção contra o risco de queda de objetos) em conformidade com a norma ISO 3449

Capacidades fluídos

Óleo do motor	8 l
Sistema de arrefecimento	12 l
Depósito de combustível	135 l
Depósito de óleo hidráulico	41,5 l
Sistema hidráulico	110 l
Eixo frontal	7,8 l
Eixo traseiro	15 l
Caixa de velocidades	20 l
Sistema de travões	0,8 l
Depósito AdBlue®	13,5 l

Meio ambiente

Emissões do motor	Satisfazem plenamente as normas dos gases de escape EU Stage V
Níveis de ruído	Níveis de ruído (externo/interno) que cumprem integralmente com 2000/14/EC Stage 2 e 98/37/EC
Níveis de vibrações (EN 12096:1997)	
Mão/braço	$\leq 2,5 \text{ m/s}^2$ (incerteza K = 1,2 m/s^2)
Corpo	$\leq 0,5 \text{ m/s}^2$ (incerteza K = 0,2 m/s^2)

Retroescavadora

Sistema	Estrutura reforçada, estabilizadores verticais fundidas e extremidades do braço
Ângulo de rotação da lança	180°
Força de escavação do balde (ISO 6015)	5985 daN (6100 kg)
Força de escavação no braço (ISO 6015)	3925 daN (4000 kg)
Estabilizadores	Estabilizadores verticais com ajustamento do desgaste

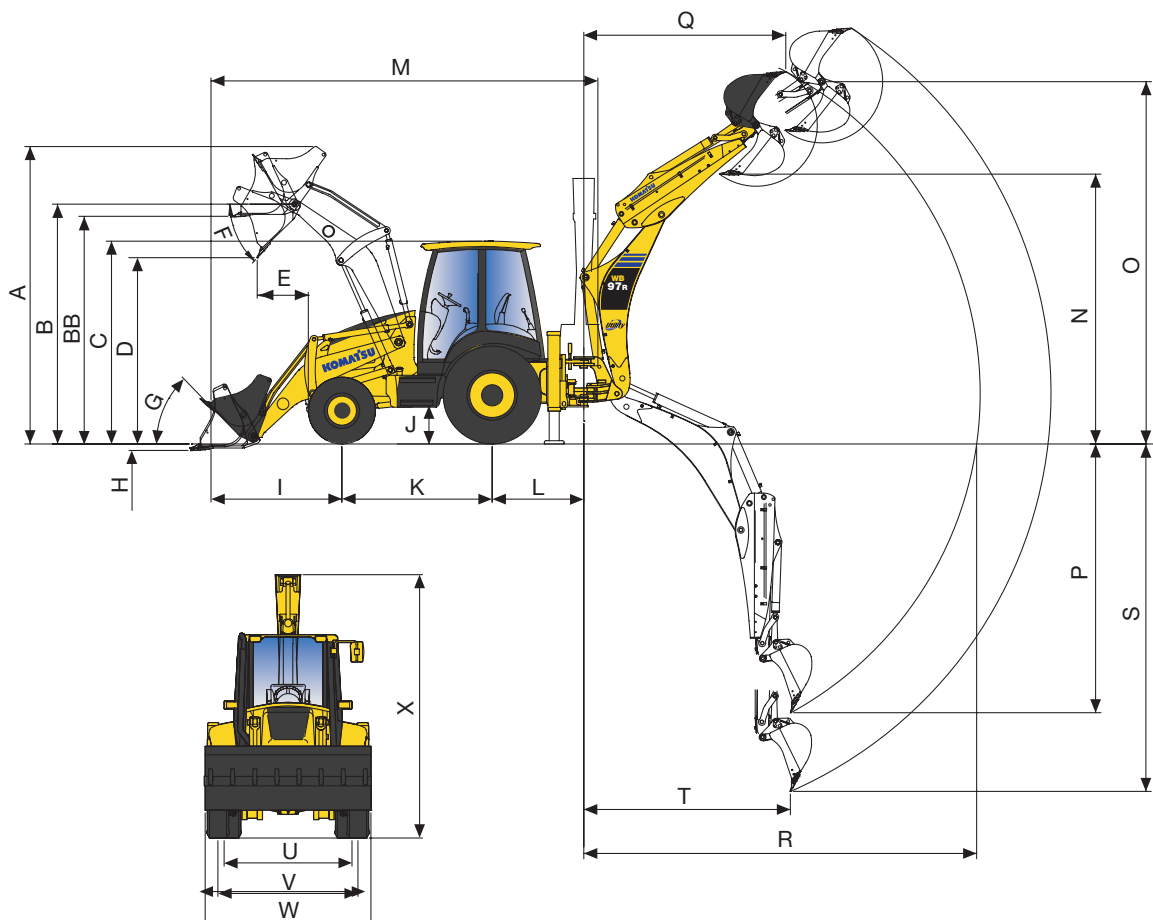
Carregadora

Sistema	Braço carregadora com movimento paralelo
Largura do balde de série	2320 mm
Capacidade do balde de série	1,03 m ³ (ISO 7546)
Peso do balde de série	430 kg
Capacidade de elevação	
à altura máxima	3825 daN (3900 kg)
ao nível do solo (ISO 14397)	5200 daN (5300 kg)
Força de escavação balde (ISO 14397)	6375 daN (6500 kg)
Largura do balde 4 em 1	2340 mm
Capacidade do balde 4 em 1	1,0 m ³ (ISO 7546)

Dimensões

Dimensões da máquina

A	Altura máx.	4335 mm	O	Altura máx. de escavação	6020 mm
B	Altura à cavilha	3405 mm	- com lança extensível	6680 mm	
	- com pneus frontais de 20"	3450 mm	P	Profundidade de escavação SAE	4570 mm
BB	Altura máx. de carga com garfos	3135 mm	- com lança extensível	5825 mm	
C	Altura à cabina	2910 mm	Q	Alcance à altura máxima	3045 mm
D	Altura máx. de descarga	2750 mm	- com lança extensível	4240 mm	
E	Alcance máx. de descarga (45°)	690 mm	R	Alcance máx. a partir do centro de rotação	6035 mm
F	Ângulo de basculamento	43°	- com lança extensível	7175 mm	
G	Ângulo de fecho do balde	42°	S	Profundidade máxima de escavação	5245 mm
H	Profundidade de escavação (apenas para os pneus dianteiros de 18")	180 mm	- com lança extensível	6410 mm	
I	Alcance do balde	2175 mm	T	Alcance em escavação	2320 mm
J	Espaço livre até ao solo	385 mm	U	Via nas rodas traseiras	1800 mm
K	Distância entre os eixos	2175 mm	V	Via nas rodas dianteiras	1945 mm
L	Distância do eixo traseiro ao centro de rotação	1325 mm	W	Largura total (com balde)	2340 mm
M	Comprimento transporte	5995 mm	Largura total (com pneus frontais de 20")	2440 mm	
N	Altura de descarga SAE	3910 mm	X	Altura máxima em transporte	3785 mm
	Altura máx. de descarga	4390 mm			
	- com lança extensível SAE	4835 mm			
	- com lança extensível máx.	5170 mm			



Quando em operações de elevação de cargas, os conjuntos industriais podem ser equipados com válvulas de rotura da mangueira (lança, braço e aviso de sobrecarga) de acordo com norma EN474-4 e devem ser operados de acordo com a legislação local.



Equipamento de série e opcional

Motor

Motor a diesel Komatsu SAA4D102SE-1, de injeção direta de 4 ciclos, refrigeração a água	●
Motor de acordo com a norma EU Stage V	●
Filtro do ar do tipo seco com indicador de colmatção	●
Controlo do combustível	●
Alternador 12 V / 120 A	●
Motor de arranque 12 V / 4,2 kW	●
Bateria 12 V / 110 Ah	●
Interruptor adicional de maior velocidade da ventoinha de refrigeração do motor	●
Pré-filtro de ar, tipo ciclone	○

Sistema hidráulico

Sistema de seleção de 2 modos de trabalho; modo potência, modo económico e função "Speed-up" para a carregadora	●
Alavanca de comando PPC para o braço carregadora e balde, com interruptores para "Speed-up", controlo do acessório frontal, controlo da desaceleração da transmissão, bloqueio do diferencial	●
Linha hidráulica para o martelo até à extremidade do braço	●

Transmissão

Transmissão powershift com 4 velocidades sincronizadas	●
Bloqueio do diferencial eletro-hidráulico a 100%	●
Proteção dos eixos à frente	○

Chassis e pneus

Pneus da frente 12.5/80-18-14 PR	●
Pneus de trás 16.9-28-12 PR	●
Pneus da frente 340/80-R18	○
Pneus da frente 400/70-20	○
Pneus de trás 480/80-26	○
Pneus de trás 440/80-R28	○
Guarda-lamas frontal	○

Serviço e manutenção

Monitor a cores vídeo-compatível com Sistema de Manutenção e de Monitorização do Equipamento (EMMS) e guia de eficácia	●
Corta corrente principal à bateria	●
Komtrax – Sistema Komatsu de monitorização sem fios (4G)	●

Cabina

ROPS (ISO 3471:2008, SAEJ/ISO3471) e FOPS (ISO 3449), duas portas, janela traseira de abertura total, limpa-pára brisas das janelas frontal e traseira, suporte de garrafa, pára-sol	●
Assento com suspensão ajustável com cinto de segurança	●
Visor a cores de 7" no painel do monitor	●
Alimentação de 12 V	●
Suporte de garrafa e cacifo para revistas	●
Compartimentos de arrumação internos (um deles com chave)	●
Coluna de direção ajustável	●
Sistema de travagem assistida	●
Ar condicionado	○
Rádio digital com DAB+	○

Equipamento de segurança

Alarme de deslocação sonora	●
Buzina	●
Retrovisores (esquerda, direita e interior)	●
Válvulas de rotura da mangueira nos cilindros da lança/braço e estabilizadores	●
Aviso de sobrecarga	●
Interruptor de paragem de emergência do motor	●
Aviso indicador de cinto de segurança	●
Pirilampo	●
Válvulas de rotura nos tubos hidráulicos dos cilindros da carregadora com interruptor de desativação	○

Sistema de iluminação

Luzes de trabalho na cabina (2 à frente/2 atrás)	●
Luzes de trabalho LED na cabina (4 à frente/4 atrás)	○

Outro equipamento

Pintura de série e decalcomanias	●
Manual do operador e de peças	●
Circuito hidráulico para martelo manual	○
Contrapesos frontais adicionais (170 kg, 370 kg)	○
Bases de borracha para os estabilizadores	○
Óleo hidráulico biodegradável	○
Versão TÜV + TBG (20 km/h ou 40 km/h)	○
Enceramento especial	○
Caixa da ferramenta	○

Equipamento da carregadora

Servo-comandos PPC	●
Função "Speed-up"	●
Barra de segurança para trabalhos duros	●
Auto-nivelamento	●
Flutuante	●
LSS (Sistema de suspensão de carga)	○
Interruptor de desativação da válvula de segurança	○

Acessórios da carregadora

Balde de utilização geral com dentes (1,03 m ³)	○
Balde 4 em 1 com pré-instalação para garfos porta-paletes para adaptação e com indicador do ângulo de abertura (1,00 m ³)	○
Balde 4 em 1 para trabalhos duros (1,00 m ³)	○
Lâmina de corte aparafusada	○
Aresta de corte nos dentes	○
Garfos porta-paletes para adaptação no balde 4 em 1	○
Garfos porta paletes (para engate rápido)	○
Engate rápido-mecânico	○
Lâmina dozer com angulação (para engate rápido)	○
Olhal para elevação de objetos na parte superior do balde 4 em 1	○

Equipamento da retroescavadora

Servo-comandos PPC	●
Bloqueio eletro-hidráulico da retroescavadora	●
Bloqueio da rotação para transporte da retroescavadora	●
Bloqueio da mesa eletro-hidráulico	●
Comandos PPC para estabilizadores	●
Amortecedores hidráulicos	●
Mecanismo hidráulico de deslocação lateral	○
Braço telescópico	○
Circuito hidráulico adicional de 2 sentidos (broca, basculamento do balde)	○
Padrão de controlo alternativo (ISO/SAE)	○
Engates rápidos mecânicos e hidráulicos (Lehnhoff)	○
Linhas do engate rápido hidráulico	○



Está disponível uma vasta gama de baldes e acessórios. O seu distribuidor Komatsu está à sua disposição para o aconselhar relativamente à seleção de equipamentos opcionais adequados.

Acessórios da retroescavadora

Gama de baldes 300 - 800 mm (apenas montagem direta)	○
Balde de limpeza 1400 mm (apenas montagem direta)	○
Ligação do balde com olhal de elevação	○

Mais equipamento em pedido

- equipamento de série
- equipamento opcional

O seu parceiro Komatsu:

Distribuidor exclusivo em Portugal:



cimertex

PORTO LISBOA LEIRIA ALJUSTREL MADEIRA

N.º verde: 800 205 577 (Chamada Grátis)
cimertex@cimertex.pt

KOMATSU

[komatsu.eu](https://www.komatsu.eu)

