



EN | DE | FR | ES | IT | PT  
Material Handler | F-Series

# MHL 360



**190 kW** (Diesel, EU-Stage V)  
**186 kW** (Diesel, EPA Tier III)  
**160 kW** (Electric)



**43,5–48,8 t**











**max. 18,0 m**



**FUCHS**<sup>®</sup>  
A TEREX BRAND

# MHL360 F



	KEY	LEGENDE	LÉGENDE	LEJENDA	LEGENDA	LEGENDA
	Reach	Ausladung	Portée	Alcance	Sbraccio	Alcance
	Engine power	Motorleistung	Puissance du moteur	Potencia del motor	Potenza motore	Potência do motor
	Service weight without attachments	Dienstgewicht ohne Anbaugeräte	Poids de service sans équipements	Peso en servicio sin accesorios	Peso operativo senza attrezzi	Peso operacional sem acessórios
	Center of rotation	Drehmitte	Centre de rotation	Centro de rotación	Centro rotante	Centro de rotação
	Height	Höhe	Hauteur	Altura	Altezza	Altura
	Undercarriage	Unterwagen	Châssis	Carro inferior	Carrello	Chassi
	Not supported	Nicht abgestützt	Non stabilisé	No apoyado	Non puntellato	Não apoiado
	4-point supported	4-Punkt abgestützt	Appuyé sur 4 stabilisateurs	Apoyado en 4 puntos	Sostegno a 4 punti	Apoiado em 4 pontos
	2-point supported with blade	2-Punkt abgestützt mit Schild	Appuyé sur 2 stabilisateurs avec lame	Apoyado en 2 puntos	Sostegno a 2 punti con lama	Apoiado em 2 pontos com placa



## Important notes regarding the load capacities

The lift capacity values are stated in metric tons (t). The pump pressure is 360 bar. In accordance with ISO 10567, the lift capacity values represents 75 % of the static tipping loads or 87% of the hydraulic lifting force (marked °). On solid and level ground the values apply to a swing range of 360°. The (...) values apply in the longitudinal direction of the undercarriage. The values for "not supported" only apply via the steering axle or the locked oscillating axle. The weights of the attached load hoisting equipment (grab, load hock, etc.) must be deducted from the lift capacity values. The working load of the lifting devise must be observed. In accordance with the EN 474-5 for object handling application hose rupture valves on the boom and stick cylinders, an overload warning device and the lift capacity table in the cab are required. The machine has to be supported on a level ground for object handling application.

## Consideraciones importantes sobre las cargas

Los valores de carga se indican en toneladas (t). La presión de la bomba es de 360 bar. Según la norma ISO 10567, los valores ascienden al 75 % de la carga de vuelco o al 87 % de la capacidad de elevación hidráulica (marcado en °). En suelos firmes y planos, los valores son válidos para un radio de inclinación de 360°. Los valores (...) son válidos para el sentido longitudinal del carro inferior. Los pesos de los dispositivos de elevación (cuchara, ganchos de carga, etc.) se deducen de los valores de carga. Hay que tener en cuenta la capacidad de carga de los dispositivos de elevación. En cumplimiento de la norma EN 474-5, para ejecutar elevaciones de carga son necesarias válvulas antirrotura de mangueras en el cilindro de elevación y en el balancín, un dispositivo de aviso de sobrecarga y la tabla de capacidad de carga en la cabina. Realizar las elevaciones de carga con la máquina apoyada.

## Wichtige Erläuterungen zu den Traglasten

Die Traglastwerte sind in Tonnen (t) angegeben. Der Pumpendruck beträgt 360 bar. Gemäß ISO 10567 betragen die Werte 75 % der statischen Kippplast oder 87 % der hydraulischen Hubkraft (gekennzeichnet mit °). Auf festem und ebenem Untergrund gelten die Werte für einen Drehbereich von 360°. Die (...) -Werte gelten in Längsrichtung des Unterwagens. Gewichte angebaute Lastaufnahmemittel (Greifer, Lasthaken, usw.) sind von den Traglastwerten abzuziehen. Die zulässige Traglast des Lastaufnahmemittels ist zu beachten. Für den Hebezeugbetrieb sind entsprechend der Norm EN 474-5 Rohrbruchventile an den Hub- und Stielzylindern, eine Überlastwarneinrichtung und die Traglasttabelle in der Kabine erforderlich. Den Hebezeugbetrieb nur mit der eben abgestützten Maschine durchführen.

## Spiegazioni importanti sui carichi massimi

I valori dei carichi massimi sono indicati in tonnellate (t). La pressione della pompa è di 360 bar. Conformemente alla norma ISO 10567, questi valori corrispondono al 75 % del carico di ribaltamento statico oppure all'87 % della forza di sollevamento idraulica (contrassegnati con °). Su una superficie di terreno stabile e piana, i valori valgono per un'area di rotazione di 360°. I valori indicati in parentesi (...) si intendono in direzione longitudinale del carrello. I carichi indicati sono applicati al gancio senza attrezzature (benna mordente, gancio di carico ecc.). Il peso dell'attrezzatura va detratto dai valori dei carichi massimi ammessi. La capacità di carico massima ammissibile per la macchina deve essere rispettata. Per l'impiego come apparecchio di sollevamento, conformemente alla norma EN 474-5 è necessario prevedere valvole di arresto automatico sui cilindri di sollevamento e sui cilindri dell'avambraccio, mentre la cabina deve essere provvista di dispositivo di allarme per sovraccarico e tabella dei carichi. Le operazioni di sollevamento devono svolgersi solo a macchina stabilizzata.

## Précisions importantes sur les charges

Les charges sont indiquées en tonnes (t). La pression de la pompe est de 360 bar. Conformément à la norme ISO 10567, ces valeurs correspondent à 75 % de la charge statique de basculement ou à 87 % de la force de levage hydraulique (signalées par °). Ces valeurs sont valables pour une plage de rotation de 360° sur un sol ferme et de niveau. Les valeurs entre parenthèses (...) sont valables dans le sens longitudinal du châssis. Le poids des accessoires de levage fixés (grappin, crochet, etc.) doit être soustrait des valeurs de charges admissibles. La charge admissible du moyen de charge doit être observée. Pour le mode levage, il est obligatoire d'avoir des clapets de sécurité sur les vérins de levage et de balancier, ainsi qu'un avertisseur de surcharge et le tableau des charges dans la cabine, conformément à la norme EN 474-5. Le mode levage ne doit être utilisé qu'avec la machine étayée sur un sol de niveau.

## Explicações importantes sobre as capacidades de carga

Os valores de capacidade de carga são indicados em toneladas (t). A pressão da bomba é de 360 bar. Segundo a norma ISO 10567, os valores perfazem 75 % da carga basculante estática ou 87% da força de elevação hidráulica (identificados por °). Em superfícies fixas e niveladas, aplicam-se os valores para uma área de oscilação de 360°. Os valores (...) aplicam-se no sentido longitudinal do chassi. Os pesos dos equipamentos de elevação montados (garra, gancho de suspensão, etc) devem ser calculados com base nos valores da capacidade de carga. É necessário ter em conta a capacidade de carga admissível do equipamento de elevação. Para o guincho, são necessárias, de acordo com a norma EN 474-5, válvulas anti-ruptura de tubagens no macaco hidráulico e nos cilindros da haste, um dispositivo de aviso de sobrecarga e a tabela de capacidade de carga na cabina. Executar o guincho somente com a máquina assente em uma superfície nivelada.

			6 m	7,5 m	9 m
10,5 m			(5,2)		
			5,6° (5,6°)		
			5,6° (5,6°)		
9 m			(5,3)	(3,6)	
			6,3° (6,3°)	5,6° (5,6°)	
			6,3° (6,3°)	4,7 (5,6°)	
7,5 m			(5,2)	(3,7)	(2,7)
			6,3° (6,3°)	5,7° (5,7°)	4,2 (4,9°)
			6,3° (6,3°)	4,7 (5,7°)	3,5 (4,9°)

## TECHNICAL DATA

### OPERATING WEIGHT WITHOUT ATTACHMENTS

MHL360 F	43.5–48.8 t
----------	-------------

### DIESEL ENGINE

	EU Stage V / U.S. Tier 4	EU Stage IIIA / U.S. Tier 3 *
<b>Manufacturer and model</b>	Deutz TCD 7.8 L6 4V	TCD2013 L06 2V
<b>Design</b>	6-cylinder in-line engine	6-cylinder in-line engine
<b>Functionality</b>	4-stroke engine, direct common-rain fuel injection, turbocharger with charge air intercooling, controlled exhaust gas recirculation, diesel particle filter with a continuously regenerating system and SCR catalytic converter	4-stroke engine, direct common-rain fuel injection, turbocharger with charge air intercooling
<b>Engine power</b>	190 kW	186 kW
<b>Rated speed</b>	2,000 rpm	2,000 rpm
<b>Displacement</b>	7.8 l	7.2 l
<b>Cooling system</b>	Water and charge air cooling with temperature controlled fan speed	Water and charge air cooling with temperature controlled fan speed
<b>Exhaust emission standard</b>	EU Stage V / U.S. Tier 4	EU Stage IIIA / U.S. Tier 3 *
<b>Fuel tank</b>	580 l Diesel	580 l Diesel
<b>DEF / Urea tank</b>	50 l Ad Blue	■

### ELECTRIC MOTOR

<b>Power</b>	160 kW
<b>Total connected load</b>	210 kW
<b>Motor start</b>	Via soft start
<b>Optional cable reel</b>	Up to 50 metres (other lengths on request)

### ELECTRICAL SYSTEM

<b>Alternator</b>	28 V / 100 A
<b>Operating voltage</b>	24 V
<b>Battery</b>	2 × 12 V / 110 Ah / 750 A (as per EN)
<b>Lighting System</b>	2 x LED floodlights at the front of the machine, rear lights and indicator lights
<b>Optional</b>	20 kW or 30 kW DC generator with control and insulation monitoring

### TRAVEL DRIVE

Hydrostatic drive through infinitely variable axial piston motor with directly mounted travel brake valves, 2-gear transmission, all-wheel drive

<b>Travel speed 1st Gear</b>	max. 5 km/h
<b>Travel speed 2nd Gear</b>	max. 15 km/h
<b>Gradeability</b>	max. 30 %
<b>Turning radius</b>	9.5 m

### SLEWING DRIVE

<b>Slewing ring</b>	Double slewing ring with inner teeth
<b>Drive</b>	2-stage planetary gear with integrated multi-disk brake
<b>Uppercarriage swing speed</b>	0–6 rpm infinitely variable
<b>Slewing lock</b>	Electronically activated

### UNDERCARRIAGE

<b>Front axle</b>	Planetary drive axle with integrated drum brake, rigid bearing, max. steering angle 27°
<b>Rear axle</b>	Planetary drive axles with integrated drum brake, with self aligning bearing and switching oscillating lock
<b>Outrigger</b>	4-point outrigger
<b>Tires</b>	Solid rubber elastic 8 × 12.00–24

### BRAKES

<b>Service brake</b>	A hydraulically activated single-circuit brake system that works on all four pairs of wheels
<b>Parking brake</b>	An electronically activated disc brake on the drive transmission that works on both axles

### HYDRAULIC SYSTEM

<b>Max. flow rate</b>	2 × 280 l/min & 1 × 140 l/min (for slewing)
<b>Max. operating pressure</b>	320 / 360 bar
<b>Hydraulic oil tank</b>	520 l

### OPERATOR'S CAB

<b>Cab</b>	Vertically adjustable through infinitely variable hydraulic control up to a viewing height of 5.8 m (option: vertically and horizontally adjustable to a max. viewing height of 6.1 m)  Soundproof, insulating panoramic windows enabling all-round visibility, windscreen with pull-down sunblind, roof skylight, cab door sliding window, sliding door															
<b>Air conditioning</b>	Automatic climate control. Infinitely variable water heating with 8-speed fans, 10 adjustable nozzles, 4 set into the roof lining and 3 defrosting nozzles															
<b>Operator's seat</b>	Air-sprung comfort seat with integrated headrest, safety belt and lumbar support, optional seat heating. It allows for comfortable working by offering universal adjustment possibilities of the seat position, the seat incline, and the position of the seat cushion in relation to the armrests and pilot controls															
<b>Monitoring</b>	Ergonomically-arranged, anti-glare controls, multi-functional display, automatic monitoring and storage of deviating operating conditions, (e.g. all hydraulic oil filters, hot/cold hydraulic oil temperature, coolant temperature and charge air temperature, diesel particle filter load), visual and acoustic warning up to the point of shutting feed forward control or reducing engine output. Individual sensor diagnosis using the multi-functional display, rear camera and side camera															
<b>Noise level</b>	<table border="1"> <thead> <tr> <th></th> <th>EU Stage V / U.S. Tier 4</th> <th>EU Stage IIIA / U.S. Tier 3 *</th> </tr> </thead> <tbody> <tr> <td>Sound power level (outdoor area)</td> <td><math>L_{WA}</math> 101.8 dB(A) (measured) as per directive 2000/14/EC</td> <td><math>L_{WA}</math> 101.5 dB(A) (measured) as per directive 2000/14/EC</td> </tr> <tr> <td></td> <td><math>L_{WA}</math> 104 dB(A) (guaranteed) as per directive 2000/14/EC</td> <td><math>L_{WA}</math> 104 dB(A) (guaranteed) as per directive 2000/14/EC</td> </tr> <tr> <td>Sound power level (inside the cab)</td> <td>as per the directive ISO 6396</td> <td>as per the directive ISO 6396</td> </tr> <tr> <td></td> <td><math>L_{PA}</math> 73 dB(A)</td> <td><math>L_{PA}</math> 72 dB(A)</td> </tr> </tbody> </table>		EU Stage V / U.S. Tier 4	EU Stage IIIA / U.S. Tier 3 *	Sound power level (outdoor area)	$L_{WA}$ 101.8 dB(A) (measured) as per directive 2000/14/EC	$L_{WA}$ 101.5 dB(A) (measured) as per directive 2000/14/EC		$L_{WA}$ 104 dB(A) (guaranteed) as per directive 2000/14/EC	$L_{WA}$ 104 dB(A) (guaranteed) as per directive 2000/14/EC	Sound power level (inside the cab)	as per the directive ISO 6396	as per the directive ISO 6396		$L_{PA}$ 73 dB(A)	$L_{PA}$ 72 dB(A)
	EU Stage V / U.S. Tier 4	EU Stage IIIA / U.S. Tier 3 *														
Sound power level (outdoor area)	$L_{WA}$ 101.8 dB(A) (measured) as per directive 2000/14/EC	$L_{WA}$ 101.5 dB(A) (measured) as per directive 2000/14/EC														
	$L_{WA}$ 104 dB(A) (guaranteed) as per directive 2000/14/EC	$L_{WA}$ 104 dB(A) (guaranteed) as per directive 2000/14/EC														
Sound power level (inside the cab)	as per the directive ISO 6396	as per the directive ISO 6396														
	$L_{PA}$ 73 dB(A)	$L_{PA}$ 72 dB(A)														
<b>Vibrations</b>	Weighted r.m.s. value of acceleration of upper limbs under 2.5 m/s <sup>2</sup> (98 in/s <sup>2</sup> )  Weighted effective value of acceleration for the seat and feet under 0.5 m/s <sup>2</sup> (20 in/s <sup>2</sup> )															
<b>Certified in accordance with CE regulations</b>																

\* for low-regulated markets

## TECHNISCHE DATEN

### DIENSTGEWICHT OHNE ANBAUGERÄT

MHL360 F	43,5–48,8 t
----------	-------------

### DIESELMOTOR

	EU Stufe V / U.S. Tier 4	EU Stufe IIIA / U.S. Tier 3 *
<b>Hersteller und Typ</b>	Deutz TCD 7.8 L6 4V	TCD2013 L06 2V
<b>Bauart</b>	6-Zylinder-Reihenmotor	6-Zylinder-Reihenmotor
<b>Funktionsweise</b>	4-Takt-Diesel, Common-Rail-Direkteinspritzung, Turbolader mit Ladeluftkühlung, geregelte Abgasrückführung, Dieselpartikelfilter mit kontinuierlicher Regeneration und SCR-Katalysator	4-Takt-Diesel, Common-Rail-Direkteinspritzung, Turbolader mit Ladeluftkühlung
<b>Motorleistung</b>	190 kW	186 kW
<b>Nenn Drehzahl</b>	2000 min <sup>-1</sup>	2000 min <sup>-1</sup>
<b>Hubraum</b>	7,8 l	7,2 l
<b>Kühlsystem</b>	Wasser- / Ladeluftkühlung mit temperaturgeregelter Lüfterdrehzahl	Wasser- / Ladeluftkühlung mit temperaturgeregelter Lüfterdrehzahl
<b>Abgasnorm</b>	EU Stufe V / U.S. Tier 4	EU Stufe IIIA / U.S. Tier 3 *
<b>Kraftstofftank</b>	580 l Diesel	580 l Diesel
<b>Urea Tank</b>	50 l Ad Blue	■

### ELEKTROMOTOR

<b>Leistung</b>	160 kW
<b>Gesamt-Anschlussleistung</b>	210 kW
<b>Motoranlauf</b>	Über Sanftstart
<b>Optional Kabeltrommel</b>	Bis 50 Meter (weitere Längen auf Anfrage)

### ELEKTRISCHE ANLAGE

<b>Lichtmaschine</b>	28 V / 100 A
<b>Betriebsspannung</b>	24 V
<b>Batterie</b>	2 × 12 V / 110 Ah / 750 A (nach EN)
<b>Beleuchtungsanlage</b>	2 × LED-Scheinwerfer an der Maschinenfront, Heckbegrenzungs- und Blinkerleuchten
<b>Option</b>	20 kW oder 30 kW Gleichstromgenerator mit Steuerung und Isolationsüberwachung

### FAHRANTRIEB

Hydrostatischer Fahrtrieb über stufenlos geregelten Axialkolbenmotor mit direkt angebaute Fahrbremsventil, 2-Gang-Schaltgetriebe, Allradantrieb	
<b>Fahrgeschwindigkeit 1. Gang</b>	max. 5 km/h
<b>Fahrgeschwindigkeit 2. Gang</b>	max. 15 km/h
<b>Steigfähigkeit</b>	max. 30 %
<b>Wenderadius</b>	9,5 m

### SCHWENKANTRIEB

<b>Drehkranz</b>	Innenverzahneter, doppelreihiger Kugeldrehkranz
<b>Antrieb</b>	2-stufiges Planetengetriebe mit integrierter Lamellenbremse
<b>Oberwagendrehzahl</b>	0–6 min <sup>-1</sup> stufenlos
<b>Schwenkarretierung</b>	Elektrisch betätigt

### UNTERWAGEN

<b>Vorderachse</b>	Planetentriebachse mit integrierter Trommelbremse, starr gelagert, max. Lenkeinschlag 27°
<b>Hinterachse</b>	Planetentriebachse mit integrierter Trommelbremse, pendelnd gelagert mit zuschaltbarer Pendelblockierung
<b>Abstützung</b>	4-Punkt-Abstützung
<b>Bereifung</b>	Vollgummi, Elastik 8-fach 12.00-24

### BREMSEN

<b>Betriebsbremse</b>	Hydraulisch betätigtes Einkreisbremssystem auf alle vier Radpaare wirkend
<b>Feststellbremse</b>	Elektrisch betätigte Scheibenbremse am Fahrgetriebe auf beide Achsen wirkend

### HYDRAULISCHE ANLAGE

<b>Max. Fördermengen</b>	2 × 280 l/min & 1 × 140 l/min (für Schwenkbetrieb)
<b>Max. Arbeitsdruck</b>	320 / 360 bar
<b>Hydrauliköltank</b>	520 l

### FAHRERKABINE

<b>Kabine</b>	Hydraulisch stufenlos hochfahrbar bis auf eine Sichthöhe von 5,80 m (Option: Hoch- und vordrängbar mit max. 6,10 m Sichthöhe) Schalldämmung, wärmeschutzverglaste Panoramafenster für beste Rundumsicht, Frontscheibe mit Rolljalousie, Sichtfenster im Kabinendach, Schiebefenster in Kabinentür, Schiebetür
<b>Klimaanlage</b>	Klimaautomatik, Warmwasserheizung mit stufenloser Temperatureinstellung und 8-stufigem Gebläse, 10 einstellbare Luftdüsen, davon 4 im Dachhimmel, 3 Defrosterdüsen
<b>Fahrersitz</b>	Luftgefederter Komfortsitz mit integrierter Kopfstütze, Sicherheitsgurt und Lendenwirbelstütze, auf Wunsch Sitzheizung. Er ermöglicht ein ermüdungsfreies Arbeiten durch universelle Verstellmöglichkeiten der Sitzposition, der Sitzneigung sowie der Anordnung des Sitzpolsters zu den Armstützen und den mitschwingenden Joysticks

<b>Überwachung</b>	Ergonomisch angeordnete, blendfreie Instrumentierung, Multifunktionsdisplay, automatische Überwachung und Speicherung von abweichenden Betriebszuständen (z.B. alle Hydraulikölfilter, Hydrauliköltemperatur kalt/heiß, Kühlflüssigkeittemperatur und Ladelufttemperatur, Beladung Dieselpartikelfilter), optische und akustische Warnung bis zur Abschaltung der Vorsteuerung bzw. Motorleistungsreduzierung. Diagnosemöglichkeit der einzelnen Sensoren über das Multifunktionsdisplay, Rückfahrkamera und Seitenkamera
--------------------	---

	EU Stufe V / U.S. Tier 4	EU Stufe IIIA / U.S. Tier 3 *
<b>Schallpegel</b>	Schallleistungspegel (Außenbereich) L <sub>WA</sub> 101,8 dB(A) (gemessen) nach Richtlinie 2000/14/EG L <sub>WA</sub> 104 dB(A) (garantiert) nach Richtlinie 2000/14/EG  Schallleistungspegel (im Inneren der Kabine) nach Richtlinie ISO 6396 L <sub>PA</sub> 73 dB(A)	Schallleistungspegel (Außenbereich) L <sub>WA</sub> 101,5 dB(A) (gemessen) nach Richtlinie 2000/14/EG L <sub>WA</sub> 104 dB(A) (garantiert) nach Richtlinie 2000/14/EG  Schallleistungspegel (im Inneren der Kabine) nach Richtlinie ISO 6396 L <sub>PA</sub> 72 dB(A)
<b>Vibrationen</b>	Gewichteter Effektivwert der Beschleunigung der oberen Gliedmaßen unter 2,5 m/s <sup>2</sup> (98 in/s <sup>2</sup> )  Gewichteter Effektivwert der Beschleunigung für Sitzfläche und Füße unter 0,5 m/s <sup>2</sup> (20 in/s <sup>2</sup> )	

Zertifizierung nach CE-Richtlinien

Freiwillige DGUV Baumusterprüfung

\* für niedrig regulierte Märkte

## CARACTÉRISTIQUES TECHNIQUES

### POIDS DE SERVICE SANS ÉQUIPEMENT

MHL360 F	43,5–48,8 t
----------	-------------

### MOTEUR DIESEL

	UE Phase V / US Tier 4	UE Phase IIIA / U.S. Tier 3 *
<b>Fabricant et type</b>	Deutz TCD 7.8 L6 4V	TCD2013 L06 2V
<b>Principe</b>	Moteur à 6 cylindres en ligne	Moteur à 6 cylindres en ligne
<b>Principe de travail</b>	Moteur thermique 4 temps, injection directe « common rail », turbocompresseur avec échangeur air/air, recyclage des gaz d'échappement réglé, filtre à particule diesel avec régénération continue et catalyseur RCS	Moteur thermique 4 temps, injection directe « common rail », turbocompresseur avec échangeur air/air
<b>Puissance du moteur</b>	190 kW	186 kW
<b>Régime nominal</b>	2000 min <sup>-1</sup>	2000 min <sup>-1</sup>
<b>Cylindrée</b>	7,8 l	7,2 l
<b>Système de refroidissement</b>	Refroidissement à eau et échangeur air/air, vitesse du ventilateur à température contrôlée	Refroidissement à eau et échangeur air/air, vitesse du ventilateur à température contrôlée
<b>Norme sur les gaz d'échappement</b>	UE Phase V / US Tier 4	UE Phase IIIA / U.S. Tier 3 *
<b>Réservoir à carburant</b>	Diesel 580 l	Diesel 580 l
<b>Réservoir Ad Blue</b>	50 l Ad Blue	■

### MOTEUR ÉLECTRIQUE

<b>Puissance</b>	160 kW
<b>Puissance de raccordement totale</b>	210 kW
<b>Démarrage du moteur</b>	Par démarrage progressif
<b>Enrouleur de câble en option</b>	Jusqu'à 50 mètres (autres longueurs sur demande)

### CIRCUIT ÉLECTRIQUE

<b>Alternateur</b>	28 V / 100 A
<b>Tension de service</b>	24 V
<b>Batterie</b>	2 x 12 V / 110 Ah / 750 A (selon EN)
<b>Installation d'éclairage</b>	2 x phares LED à l'avant de la machine, feux d'encombrement arrière et clignotants
<b>Option</b>	Génératrice de courant continu 20 kW ou 30 kW avec commande et surveillance d'isolation

### ENTRAÎNEMENT

Entraînement hydrostatique par moteur à pistons axiaux à réglage continu, valve de freinage à montage direct, boîte transfert à deux vitesses, transmission intégrale	
<b>Vitesse de conduite 1<sup>re</sup> vitesse</b>	max. 5 km/h
<b>Vitesse de conduite 2<sup>e</sup> vitesse</b>	max. 15 km/h
<b>Aptitude en côtes</b>	max. 30 %
<b>Rayon de braquage</b>	9,5 m

### MÉCANISME DE ROTATION

<b>Couronne de rotation</b>	Couronne d'orientation à billes, à double rangée et denture intérieure
<b>Entraînement</b>	Engrenage planétaire à 2 étages avec frein à lamelles intégré
<b>Vitesse de rotation tourelle</b>	0–6 min <sup>-1</sup> en continu
<b>Blocage de rotation</b>	À commande électrique

### CHÂSSIS

<b>Essieu AV</b>	Essieu planétaire, rigide, avec frein à tambour intégré, braquage max. des roues 27°
<b>Essieu AR</b>	Essieu planétaire, oscillant, avec frein à tambour intégré, verrouillage par interrupteur
<b>Appui</b>	4 stabilisateurs
<b>Pneumatiques</b>	Bandages élastiques, octuple 12.00-24

### FREINS

<b>Frein de service</b>	Système de freinage monocircuit à commande hydraulique agissant sur les quatre paires de roues
<b>Frein de stationnement</b>	Frein à disques accumulé à commande électrique sur la boîte de vitesses agissant sur les deux essieux

### INSTALLATION HYDRAULIQUE

<b>Débit max.</b>	2 x 280 l/min et 1 x 140 l/min (pour fonctionnement rotatif)
<b>Pression de travail max.</b>	320 / 360 bars
<b>Réservoir d'huile hydraulique</b>	520 l

### CABINE

<b>Cabine</b>	Levable hydrauliquement en continu jusqu'à une hauteur de vue de 5,80 m (option : élévation et avancement avec une hauteur de vue max. de 6,10 m) Fenêtre panoramique insonorisée à verre calorifuge pour une meilleure vue panoramique, pare-brise avec pare-soleil roulant, fenêtre avec toit de cabine, vitre coulissante dans la porte de la cabine, porte coulissante
<b>Climatisation</b>	Climatisation automatique. Chauffage à eau chaude avec réglage continu de la température et ventilation à 8 niveaux, 10 diffuseurs d'air réglables, dont 4 dans le pavillon, 3 dégivreurs
<b>Siège conducteur</b>	Siège confort à suspension pneumatique avec appui-tête intégré, sangle de sécurité et support orthopédique des vertèbres lombaires, siège chauffant (en option). Grâce aux possibilités universelles de réglage (position et inclinaison du siège, disposition du rembourrage par rapport aux accoudoirs et joysticks résonants), le siège garantit l'absence de fatigue physique pendant le travail.
<b>Surveillance</b>	Disposition ergonomique de l'instrumentation antireflets, écran multifonction, surveillance et enregistrement automatiques des états de fonctionnement irréguliers (par ex. tous les filtres hydrauliques, température d'huile hydraulique froid/chaud, température de réfrigérant et température d'air de suralimentation, chargement du filtre à particule diesel), avertissement visuel et sonore jusqu'à l'arrêt de la commande pilote ou de la réduction de puissance du moteur. Moyen de diagnostic des différents capteurs par l'intermédiaire de l'affichage multifonctions, la caméra de recul et la caméra latérale

	UE Phase V / US Tier 4	UE Phase IIIA / U.S. Tier 3 *
<b>Niveaux sonores</b>	Puissance acoustique (extérieur) L <sub>WA</sub> 101,8 dB(A) (mesuré) selon la directive 2000/14/CE L <sub>WA</sub> 104 dB(A) (garanti) selon la directive 2000/14/CE Puissance acoustique (à l'intérieur de la cabine) selon la directive ISO 6396 L <sub>PA</sub> 73 dB(A)	Puissance acoustique (extérieur) L <sub>WA</sub> 101,5 dB(A) (mesuré) selon la directive 2000/14/CE L <sub>WA</sub> 104 dB(A) (garanti) selon la directive 2000/14/CE Puissance acoustique (à l'intérieur de la cabine) selon la directive ISO 6396 L <sub>PA</sub> 72 dB(A)
<b>Vibrations</b>	Valeur effective pondérée de l'accélération des membres supérieurs inférieure à 2,5 m/s <sup>2</sup> (98 in/s <sup>2</sup> ) Valeur effective pondérée de l'accélération de l'assise et des membres inférieurs inférieure à 0,5 m/s <sup>2</sup> (20 in/s <sup>2</sup> )	

Certification suivant directives CE

\* pour les marchés peu réglementés

## DATOS TÉCNICOS

### PESO EN SERVICIO SIN ACCESORIOS

MHL360 F	43,5–48,8 t
----------	-------------

### MOTOR DIÉSEL

	UE etapa V / U.S. Tier 4	UE etapa IIIA / U.S. Tier 3 *
<b>Fabricante y tipo</b>	Deutz TCD 7.8 L6 4V	TCD2013 L06 2V
<b>Tipo de construcción</b>	Motor en línea de 6 cilindros	Motor en línea de 6 cilindros
<b>Procedimientos de trabajo</b>	Diésel de 4 ciclos, inyección directa Common Rail, turbocompresor con refrigerador del aire de admisión, recirculación regulada de los gases de escape, filtro de partículas diésel con regeneración continua y catalizador SCR	Diésel de 4 ciclos, inyección directa Common Rail, turbocompresor con refrigerador del aire de admisión
<b>Potencia del motor</b>	190 kW	186 kW
<b>Velocidad nominal</b>	2000 min <sup>-1</sup>	2000 min <sup>-1</sup>
<b>Cilindrada</b>	7,8 l	7,2 l
<b>Sistema de refrigeración</b>	Refrigerador de agua / aire de admisión con velocidad del ventilador regulada por la temperatura	Refrigerador de agua / aire de admisión con velocidad del ventilador regulada por la temperatura
<b>Norma de emisiones</b>	UE etapa V / U.S. Tier 4	UE etapa IIIA / U.S. Tier 3 *
<b>Depósito de combustible</b>	580 l Diésel	580 l Diésel
<b>Depósito de AdBlue</b>	50 l Ad Blue	■

### ELECTROMOTOR

<b>Potencia</b>	160 kW
<b>Potencia conectada total</b>	210 kW
<b>Arranque del motor</b>	Progresivo
<b>Tambor de cable opcional</b>	Hasta 50 metros (más longitudes a petición)

### SISTEMA ELÉCTRICO

<b>Alternador</b>	28 V / 100 A
<b>Tensión de funcionamiento</b>	24 V
<b>Batería</b>	2 × 12 V / 110 Ah / 750 A (según EN)
<b>Sistema de iluminación</b>	2 faros LED en el frontal de la máquina, luces de señalización trasera e intermitentes
<b>Opcional</b>	Generador de corriente continua de 20 kW o 30 kW con control y supervisión de aislamiento

### ACCIONAMIENTO

Accionamiento hidrostático a través de motor variable de pistones axiales con válvula de freno de servicio montada directamente, caja de cambios de 2 marchas, tracción total

<b>Velocidad de marcha en la 1ª marcha</b>	máx. 5 km/h
<b>Velocidad de marcha en la 2ª marcha</b>	máx. 15 km/h
<b>Capacidad de ascenso</b>	máx. 30 %
<b>Radio de giro</b>	9,5 m

### SISTEMA DE GIRO

<b>Corona giratoria</b>	Con dentado interior, corona de rotación de fila doble
<b>Accionamiento</b>	Engranaje planetario de 2 niveles con freno multidisco integrado
<b>Número de revoluciones de la superestructura</b>	0–6 min <sup>-1</sup> continuo
<b>Bloqueo de oscilación</b>	De accionamiento eléctrico

### CARRO INFERIOR

<b>Eje delantero</b>	Eje planetario, con freno de tambor integrado, fijo, ángulo máx. de viraje 27°
<b>Eje trasero</b>	Accionamiento planetario con freno de tambor integrado, oscilante con bloqueo de oscilación por interruptor
<b>Apoyos</b>	Apoyo de 4 puntos
<b>Neumáticos</b>	8 neumáticos de goma maciza, elásticos 12.00-24

### FRENOS

<b>Freno de servicio</b>	Sistema de freno hidráulico de un solo circuito que actúa en los cuatro pares de ruedas
<b>Freno de estacionamiento</b>	Freno eléctrico de disco en el engranaje de marcha que actúa en ambos ejes

### SISTEMA HIDRÁULICO

<b>Caudales máx.</b>	2 × 280 l/min & 1 × 140 l/min (para operación de giro)
<b>Presión de trabajo máx.</b>	320 / 360 bar
<b>Depósito de aceite hidráulico</b>	520 l

### CABINA DEL CONDUCTOR

<b>Cabina</b>	Elevación hidráulica de regulación continua hasta una altura de visión de 5,80 m (opcional: elevación y movimiento hacia delante regulables con una altura de visión máxima de 6,10 m)  Insonorizada, ventana panorámica para la máxima visibilidad con acristalamiento antitérmico, parabrisas con persiana, ventana en el techo, ventana corredera en la puerta de la cabina, puerta corredera
<b>Sistema de climatización</b>	Control de climatización automático Calefacción de agua caliente con ajuste de temperatura continuo y 8 niveles de ventilación, 10 boquillas de aire ajustables, de ellas 4 en el techo, 3 boquillas de descongelación
<b>Asiento del conductor</b>	Asiento confortable de suspensión neumática con reposacabezas integrado, cinturón de seguridad y apoyo lumbar, si se desea, calefacción del asiento (opción). Permite trabajar sin cansarse gracias al mecanismo de ajuste universal de la posición del asiento, de la inclinación y de la colocación del acolchado del asiento en relación con los reposabrazos y los joysticks de accionamiento.

<b>Vigilancia</b>	Instrumentos colocados de manera ergonómica y antideslumbrantes, pantalla multifunción, vigilancia automática y registro de los estados operativos divergentes (p. ej. todos los filtros de aceite hidráulico, temperatura del aceite hidráulico fría/caliente, temperatura del líquido de refrigeración y temperatura del aire de alimentación), avisos ópticos y acústicos hasta la desconexión de la prealimentación o la reducción del rendimiento del motor. Posibilidad de diagnóstico de cada sensor a través de la pantalla multifunción, de la cámara de marcha atrás y de la cámara lateral
-------------------	---

	UE etapa V / U.S. Tier 4	UE etapa IIIA / U.S. Tier 3 *
<b>Valores del nivel de ruido</b>	Nivel de potencia acústica (exterior) L <sub>WA</sub> 101,8 dB(A) (medido) según la Directiva 2000/14/CE L <sub>WA</sub> 104 dB(A) (medido) según la Directiva 2000/14/CE  Nivel de potencia acústica (en el interior de la cabina) según la Directiva ISO 6396 L <sub>PA</sub> 73 dB(A)	Nivel de potencia acústica (exterior) L <sub>WA</sub> 101,5 dB(A) (medido) según la Directiva 2000/14/CE L <sub>WA</sub> 104 dB(A) (medido) según la Directiva 2000/14/CE  Nivel de potencia acústica (en el interior de la cabina) según la Directiva ISO 6396 L <sub>PA</sub> 72 dB(A)

<b>Vibraciones</b>	Valor efectivo ponderado de la aceleración de las extremidades superiores inferior a 2,5 m/s <sup>2</sup> (98 in/s <sup>2</sup> ) Valor efectivo ponderado de la aceleración de la superficie de asiento y los pies inferior a 0,5 m/s <sup>2</sup> (20 in/s <sup>2</sup> )
--------------------	--

Certificación según las directivas de la CE

\* para mercados con menos normas de emisiones

## DATI TECNICI

### PESO OPERATIVO SENZA ATTREZZI

MHL360 F	43,5–48,8 t
----------	-------------

### MOTORE DIESEL

	EU Livello V / U.S. Tier 4	EU Livello IIIA / U.S. Tier 3 *
<b>Costruttore e tipo</b>	Deutz TCD 7.8 L6 4V	TCD2013 L06 2V
<b>Costruzione</b>	Motore a 6 cilindri in linea	Motore a 6 cilindri in linea
<b>Ciclo di lavoro</b>	Motore diesel a 4 tempi, sistema d'iniezione diretta Common Rail, turbocompressore, ritorno gas di scarico variabile, filtro antiparticolato con rigenerazione continua e catalizzatore SCR	Motore diesel a 4 tempi, sistema d'iniezione diretta Common Rail, turbocompressore
<b>Potenza motore</b>	190 kW	186 kW
<b>Regime nominale</b>	2000 min <sup>-1</sup>	2000 min <sup>-1</sup>
<b>Cilindrata</b>	7,8 l	7,2 l
<b>Sistema di raffreddamento</b>	Ad acqua/intercooler con regime del ventilatore termoregolato	Ad acqua/intercooler con regime del ventilatore termoregolato
<b>Normativa sui gas di scarico</b>	EU Livello V / U.S. Tier 4	EU Livello IIIA / U.S. Tier 3 *
<b>Serbatoio del carburante</b>	580 l diesel	580 l diesel
<b>Serbatoio Ad Blue</b>	50 l Ad Blue	■

### MOTORE ELETTRICO

<b>Potenza</b>	160 kW
<b>Potenza totale allacciata</b>	210 kW
<b>Avviamento del motore</b>	Tramite soft start
<b>Tamburo avvolgicavi opzionale</b>	Fino a 50 metri (disponibili a richiesta anche altre lunghezze)

### CIRCUITO ELETTRICO

<b>Alternatore</b>	28 V / 100 A
<b>Tensione di esercizio</b>	24 V
<b>Batteria</b>	2 × 12 V/110 Ah/750 A (a norma EN)
<b>Impianto luci</b>	2 × fari LED sulla parte anteriore della macchina, luci d'ingombro posteriori e indicatori di direzione
<b>Opzione</b>	Generatore a corrente continua da 20 kW o 30 kW con controllo e monitoraggio dell'isolamento

### TRAZIONE

Trazione idrostatica mediante motore a pistoni assiali a regolazione continua con valvola di rallentamento montata direttamente, cambio a 2 marce, trazione integrale

<b>Velocità di marcia 1° marcia</b>	max. 5 km/h
<b>Velocità di marcia 2° marcia</b>	max. 15 km/h
<b>Capacità di salita</b>	max. 30%
<b>Diametri di sterzata</b>	9,5 m

### GRUPPO DI ROTAZIONE

<b>Ralla</b>	Dentatura interna, corona di tornitura sferica a doppia fila
<b>Trasmissione</b>	Ingranaggi planetari a 2 stadi con freno a dischi integrato
<b>Numero di giri della torretta</b>	0–6 min <sup>-1</sup> in continuo
<b>Arresto rotazione</b>	Ad azionamento elettrico

### CARRELLO

<b>Assale anteriore</b>	Assale motore planetario con freno a tamburo integrato, rigido, angolo di sterzata max. 27°
<b>Assale posteriore</b>	Assale motore planetario con freno a tamburo integrato, oscillante, con bloccaggio dell'oscillazione inseribile
<b>Sostegno</b>	Sostegno a 4 punti
<b>Pneumatici</b>	Gomma piena (elastica) 8 pezzi 12.00-24

### FRENI

<b>Freno di servizio</b>	Sistema di frenatura monocircuito ad azionamento idraulico agendo su tutte e quattro le coppie di ruote.
<b>Freno di stazionamento</b>	Freno a dischi azionato elettricamente dal cambio con azione su entrambi gli assi

### IMPIANTO IDRAULICO

<b>Portate max.</b>	2 × 280 l/min e 1 × 140 l/min (per movimento di rotazione)
<b>Pressione di lavoro max.</b>	320 / 360 bar
<b>Serbatoio olio idraulico</b>	520 l

### CABINA DI GUIDA

<b>Cabina</b>	Elevabile idraulicamente in continuo fino a un'altezza occhi di 5,80 m (opzionale: elevabile e avanzabile con altezza occhi max. di 6,10 m) Vetri panoramici con isolamento termico-acustico per la massima visuale, parabrezza con avvolgibile, finestra d'ispezione nel tetto della cabina, finestrino scorrevole nella porta della cabina, porta scorrevole	
<b>Climatizzazione</b>	Climatizzazione automatica. Riscaldamento ad acqua calda con regolazione continua della temperatura e soffiante a 8 livelli, 10 bocchette di aerazione regolabili, di cui 4 nel tetto, 3 sbrinatori regolabili	
<b>Sedile conducente</b>	Sedile comfort a sospensione pneumatica con poggiatesta integrato, cintura di sicurezza e supporto lombare, sedile riscaldato (su richiesta). Riduce l'affaticamento grazie alla possibilità di regolare la posizione o l'inclinazione del sedile nonché grazie alla posizione dell'imbottitura rispetto ai braccioli e joystick risonante	
<b>Controllo</b>	Strumentazione disposta in modo ergonomico, antiriflesso, display multifunzione, controllo automatico e memorizzazione delle modalità operative anomale con spie di allarme (ad es. tutti i filtri dell'olio idraulico, temperatura dell'olio idraulico freddo/caldo, temperatura del liquido di raffreddamento e temperatura dell'aria di alimentazione, carico filtro antiparticolato diesel), allarme ottico e acustico fino alla disattivazione del pilotaggio o riduzione della potenza del motore. Possibilità diagnostica dei singoli sensori mediante il display multifunzione, videocamera di retromarcia e videocamera laterale	
	<b>EU Livello V / U.S. Tier 4</b>	<b>EU Livello IIIA / U.S. Tier 3 *</b>
<b>Livelli di pressione acustica</b>	Livello di pressione acustica (all'aperto) L <sub>WA</sub> 101,8 dB(A) (misurato) secondo la direttiva 2000/14/CE L <sub>WA</sub> 104 dB(A) (garantito) secondo la direttiva 2000/14/CE	Livello di pressione acustica (all'aperto) L <sub>WA</sub> 101,5 dB(A) (misurato) secondo la direttiva 2000/14/CE L <sub>WA</sub> 104 dB(A) (garantito) secondo la direttiva 2000/14/CE
	Livello di pressione acustica (all'interno della cabina) secondo la direttiva ISO 6396 L <sub>PA</sub> 73 dB(A)	Livello di pressione acustica (all'interno della cabina) secondo la direttiva ISO 6396 L <sub>PA</sub> 72 dB(A)
<b>Vibrazioni</b>	Valore medio quadratico ponderato dell'accelerazione degli arti superiori inferiore a 2,5 m/s <sup>2</sup> (98 in/s <sup>2</sup> ) Valore medio quadratico ponderato dell'accelerazione sedile/piedi inferiore a 0,5 m/s <sup>2</sup> (20 in/s <sup>2</sup> )	
<b>Attestazione secondo le direttive CE</b>		

\* per mercati extra EU non regolamentati



## DADOS TÉCNICOS

### PESO OPERACIONAL SEM ACESSÓRIO

MHL360 F	43,5–48,8 t
----------	-------------

### MOTOR A DIESEL

	EU Nível V / U.S. Tier 4	EU Nível IIIA / U.S. Tier 3 *
<b>Fabricante e tipo</b>	Deutz TCD 7.8 L6 4V	TCD2013 L06 2V
<b>Modelo</b>	Motor de 6 cilindros em linha	Motor de 6 cilindros em linha
<b>Modo de funcionamento</b>	Diesel de 4 tempos, injeção direta Common Rail, turbocompressor com resfriamento de ar de sobrealimentação, sistema de recirculação dos gases de escape regulado, filtro de partículas de motor a diesel com regeneração contínua e catalisador SCR	Diesel de 4 tempos, injeção direta Common Rail, turbocompressor com resfriamento de ar de sobrealimentação
<b>Potência do motor</b>	190 kW	186 kW
<b>Rotação nominal</b>	2000 rpm	2000 rpm
<b>Cilindrada</b>	7,8 l	7,2 l
<b>Sistema de refrigeração</b>	Refrigeração a água/ar de sobrealimentação com velocidade do ventilador com controle por temperatura	Refrigeração a água/ar de sobrealimentação com velocidade do ventilador com controle por temperatura
<b>Norma relativa aos gases de escape</b>	EU Nível V / U.S. Tier 4	EU Nível IIIA / U.S. Tier 3 *
<b>Tanque de combustível</b>	580 l Diesel	580 l Diesel
<b>Tanque Ad Blue</b>	50 l Ad Blue	■

### MOTOR ELÉTRICO

<b>Potência</b>	160 kW
<b>Potência de ligação total</b>	210 kW
<b>Arranque do motor</b>	Com arranque suave
<b>Tambor de cabos opcional</b>	Até 50 metros (outros comprimentos disponíveis sob pedido)

### SISTEMA ELÉTRICO

<b>Gerador</b>	28 V/100 A
<b>Tensão operacional</b>	24 V
<b>Bateria</b>	2 × 12 V/110 Ah/750 A (conforme EN)
<b>Sistema de iluminação</b>	2 × faróis LED na frente da máquina, luzes traseiras e luzes de indicação de mudança de direção
<b>Opção</b>	Dinamo de 20 kW ou 30 kW com controle e monitoramento de isolamento

### TRANSMISSÃO

Transmissão hidrostática através de um motor de pistão axial de controle progressivo com válvula de freio de serviço montada diretamente, caixa de velocidade de 2 mudanças, tração total

<b>Velocidade da 1ª marcha</b>	máx. 5 km/h
<b>Velocidade da 2ª marcha</b>	máx. 15 km/h
<b>Capacidade de inclinação</b>	máx. 30%
<b>Raio de viragem</b>	9,5 m

### SISTEMA GIRATÓRIO

<b>Coroa giratória</b>	Coroa de orientação interna paralela
<b>Acionamento</b>	Engrenagem planetária bifásica com freio de discos múltiplos
<b>Velocidade de rotação da estrutura superior</b>	0–6 rpm progressiva
<b>Bloqueio do sistema de rotação</b>	Acionamento elétrico

### CHASSI

<b>Eixo dianteiro</b>	Eixo planetário com freio de tambor integrado, de montagem rígida, ângulo de giro máx. de 27°
<b>Eixo traseiro</b>	Eixo planetário oscilante com freio de tambor integrado, de montagem oscilante e bloqueio de oscilação acionável
<b>Apoio</b>	Apoio em 4 pontos
<b>Rodado</b>	Borracha maciça, material elástico 8 unidades 12.00-24

### SISTEMA DE FRENAGEM

<b>Freio de serviço</b>	Sistema de freio de circuito único de acionamento hidráulico nos quatro pares de rodas
<b>Freio de mão</b>	Freio de disco e mola de acionamento elétrico na caixa de transmissão em ambos os eixos

### SISTEMA HIDRÁULICO

<b>Volumes máx.</b>	2 × 280 l/min e 1 × 140 l/min (para o acionamento giratório)
<b>Pressão de funcionamento máx.</b>	320 / 360 bar
<b>Depósito de fluido hidráulico</b>	520 l

### CABINE DO CONDUTOR

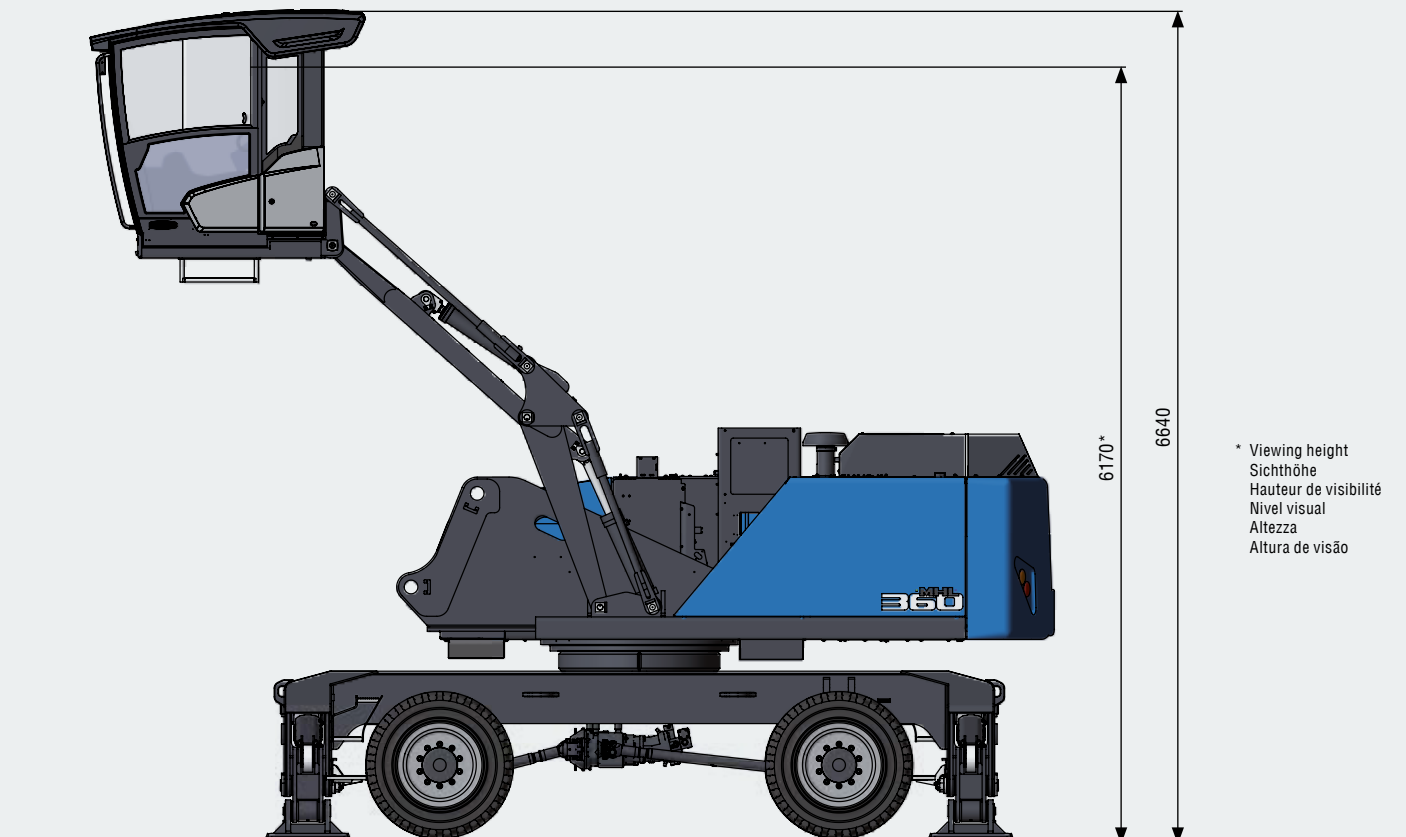
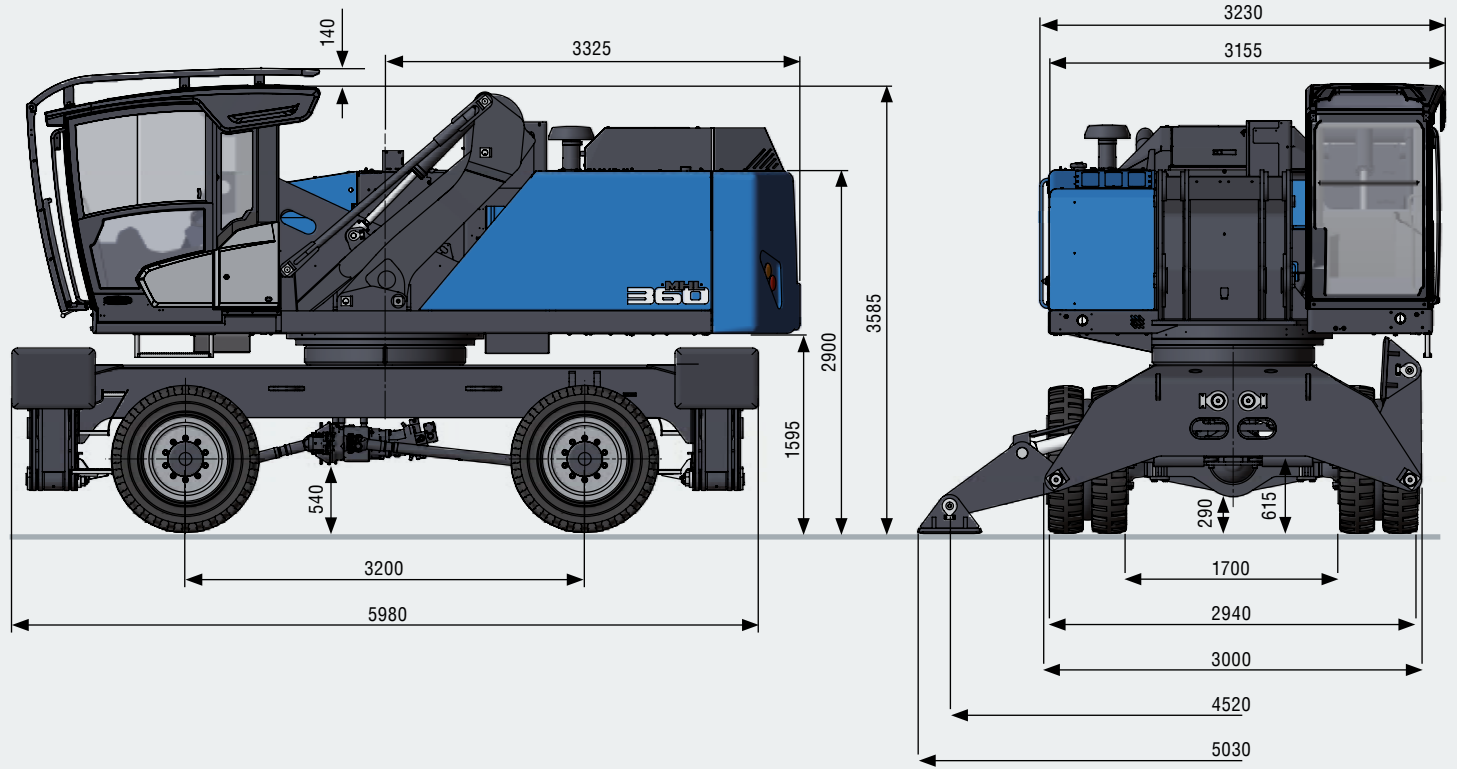
<b>Cabine</b>	Ajustável continuamente na vertical, de forma hidráulica, até uma altura de visão de 5,80 m (opção: Ajustável na vertical e horizontal com 6,10 m de altura de visão, no máximo) Janelas panorâmicas com isolamento de ruído e vidro de proteção térmica para uma melhor visibilidade, para-brisas com estore, janela de visualização no tejadilho, janela deslizante na porta da cabine, porta deslizante	
<b>Climatização</b>	Ar condicionado automático. Aquecimento a água quente com ajuste progressivo da temperatura e ventilador de 8 níveis, 10 jatos de ar ajustáveis, dos quais 4 no tejadilho, 3 bocais anticongelamento	
<b>Banco do condutor</b>	Banco de conforto com suspensão a ar e encosto para a cabeça integrada, cinto de segurança e apoio lombar, assentos aquecidos (opcional). Permite trabalhar confortavelmente graças a opções de ajuste universais da posição do banco, da inclinação do banco, bem como da posição das almofadas dos apoios de braços e dos joysticks articuláveis	
<b>Monitoramento</b>	Painel de instrumentos ergonômico e anti-brilho, visor multifunções, monitoramento automático e gravação de estados de funcionamento divergentes (por exemplo, todos os filtros de fluido hidráulico, temperatura do fluido hidráulico frio/quente, temperatura do fluido de refrigeração e temperatura do ar de sobrealimentação, carregamento do filtro de partículas do motor a diesel), aviso ideal e sonoro até a desativação do pré-controle e/ou redução da potência do motor. Possibilidade de diagnóstico dos sensores individuais através do visor multifunções, câmera traseira e câmera lateral	
	<b>EU Nível V / U.S. Tier 4</b>	<b>EU Nível IIIA / U.S. Tier 3 *</b>
<b>Valores do nível sonoro</b>	Nível de potência sonora (exterior) L <sub>WA</sub> 101,8 dB(A) (medido) conforme a Diretiva 2000/14/CE L <sub>WA</sub> 104 dB(A) (garantido) conforme a Diretiva 2000/14/CE Nível de pressão sonora (no interior da cabine) conforme a Diretiva ISO 6396 L <sub>PA</sub> 73 dB(A)	Nível de potência sonora (exterior) L <sub>WA</sub> 101,5 dB(A) (medido) conforme a Diretiva 2000/14/CE L <sub>WA</sub> 104 dB(A) (garantido) conforme a Diretiva 2000/14/CE Nível de pressão sonora (no interior da cabine) conforme a Diretiva ISO 6396 L <sub>PA</sub> 72 dB(A)
<b>Vibrações</b>	O valor efetivo ponderado de aceleração para os membros superiores é inferior a 2,5 m/s <sup>2</sup> (98 in/s <sup>2</sup> ) O valor efetivo ponderado de aceleração para o assento e os pés é inferior a 0,5 m/s <sup>2</sup> (20 in/s <sup>2</sup> )	
<b>Certificação conforme Diretivas CE</b>		

\* para mercados pouco regulamentados

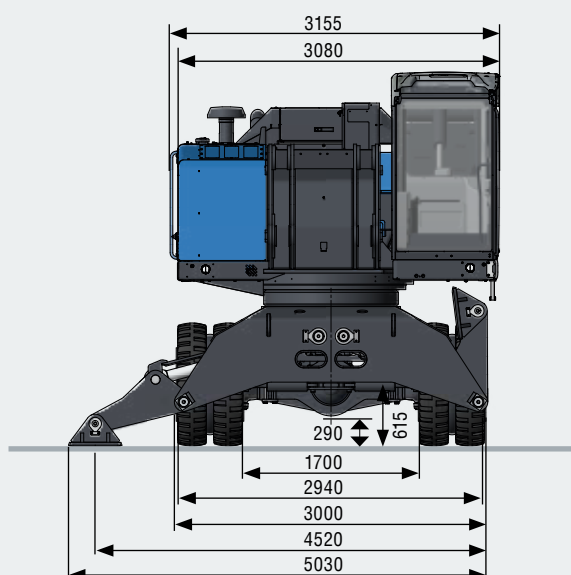
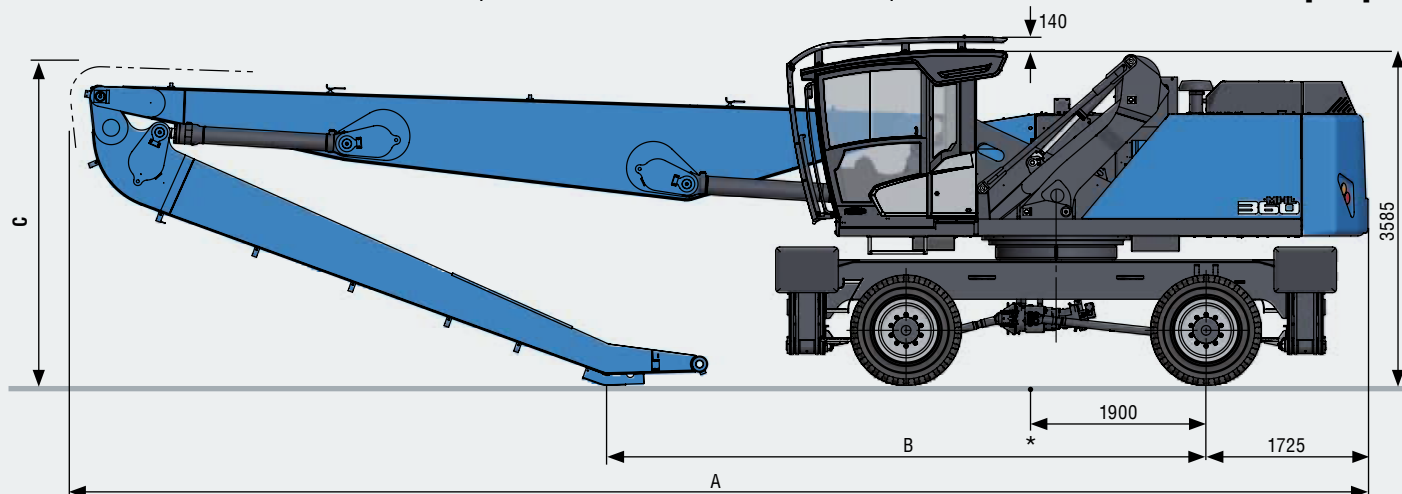
EQUIPMENT	AUSSTATTUNG	EQUIPEMENT	EQUIPO	APPARECCHIATURA	EQUIPAMENTO	Standard Estándar Padrão	Option En option Opzionale Opção
<b>DIESEL ENGINE</b>	<b>DIESELMOTOR</b>	<b>MOTEUR DIESEL</b>	<b>MOTOR DIÉSEL</b>	<b>MOTORE DIESEL</b>	<b>MOTOR A DIESEL</b>		
Intercooler and coolant radiator	Ladeluft- und Kühlmittelkühler	Radiateur d'air de suralimentation et de liquide de refroidissement	Refrigerador de aire de admisión y de líquido refrigerante	Radiatore del refrigerante e di alimentazione	Sistema de refrigeração do ar de sobrealimentação/ líquido de refrigeração	●	
Direct electronic fuel injection / common rail	Elektronische Direkt-einspritzung / Common Rail	Injection directe électronique / Common Rail	Inyección directa electrónica / Common Rail	Iniezione elettrica diretta/ Common Rail	Injeção direta eletrônica/ Common Rail	●	
Advanced automatic idle incl. engine shut-off function	Erweiterte Leerlaufautomatik mit Motorabschaltfunktion	Marche à vide automatique étendue avec fonction d'arrêt du moteur	Ralentí automático avanzado con función de apagado del motor	Minimo automatico avanzato con funzione di spegnimento motore	Sistema automático de ponto morto avançado com função de corte da corrente do motor	●	
Engine preheating	Motorvorwärmung	Préchauffage du moteur	Pre calentamiento del motor	Preriscaldamento del motore	Pré-aquecimento do motor		●
Engine diagnostics interface	Motor-Diagnose-Schnittstelle	Interface de diagnostic moteur	Interfaz de diagnóstico del motor	Interfaccia diagnosi motore	Interface de diagnóstico do motor	●	
Temperature-dependent fan drive	Temperaturgeregelter Lüfterantrieb	Entraînement de ventilateur en fonction de la température	Accionamiento del ventilador en función de la temperatura	Azionamento ventilatore dipendente dalla temperatura	Acionamento do ventilador em função da temperatura	●	
<b>UNDERCARRIAGE</b>	<b>UNTERWAGEN</b>	<b>CHÂSSIS</b>	<b>CARRO INFERIOR</b>	<b>CARRELLO</b>	<b>CHASSI</b>		
All-wheel drive with differential	Allradantrieb mit Differenzial	Transmission intégrale avec différentiel	Tracción integral con diferencial	Trazione integrale con differenziale	Tração total com diferencial	●	
Drum brakes	Trommelbremse	Frein à tambour	Freno de tambor	Freno a tamburo	Freio de tambor	●	
Rear axle oscillating lock	Pendelachsverriegelung Hinterachse	Essieu AR oscillant à verrouillage hydraulique	Bloqueo del eje de oscilación eje trasero	Blocco dell'assale oscillante asse posteriore	Bloqueio de oscilação do eixo traseiro	●	
2-speed powershift transmission	2-Gang-Lastschaltgetriebe	Boîte transfert à passage sous charge, à 2 paliers	Caja de cambios de 2 marchas	Trasmissione powershift a 2 velocità	Transmissão de 2 velocidades		●
4-point stabilizers	4-Punkt-Abstützung	4 stabilisateurs	Apoyo de 4 puntos	Sostegno a 4 punti	Apoio em 4 pontos	●	
Dozer blade in addition to 4-point stabilizers	Räumschild zusätzlich zur 4-Punkt-Abstützung	Lame de remblayage en complément aux 4 stabilisateurs	Pala adicional al apoyo de 4 puntos	Lama livellatrice accessoria al sostegno a 4 punti	Lâmina para além do apoio em 4 pontos		●
Stabilizer cylinders with integrated two-way check valves	Abstützylinder mit integrierten beidseitigen Absperrventilen	Vérins d'appui avec robinets d'isolement intégrés sur les deux côtés	Cilindro de apoyo con válvulas de cierre integradas a ambos lados	Cilindro di sostegno con valvole d'intercettazione integrate su entrambi i lati	Cilindros de apoio com válvulas de bloqueio integradas de ambos os lados	●	
Piston rod protection on stabilizer cylinders	Kolbenstangenschutz am Abstützylinder	Tiges des vérins d'appui protégées	Protección del vástago del pistón con cilindro de apoyo	Protezione steli degli stantuffi sul cilindro di sostegno	Proteção da haste do pistão no cilindro de apoio	●	
Tool box	Werkzeugkasten	Caisse à outils	Caja de herramientas	Cassetta attrezzi	Caixa de ferramentas	●	
Special paint (customer paint work)	Sonderlackierung	Peinture spéciale	Pintura especial	Verniciatura speciale	Pintura especial		●
Solid rubber tires 12.00-24 with intermediate rings	Vollgummibereifung 12.00-24 mit Zwischenringen	Bandage plein 12.00-24 à bagues intermédiaires	Neumáticos de goma maciza 12.00-24 con anillos intermedios	Pneumatici a gomma piena 12.00-24 con anelli distanziatori	Pneus de borracha maciça 12.00-24 com anéis espaçadores	●	
<b>UPPERCARRIAGE</b>	<b>OBERWAGEN</b>	<b>TOURELLE</b>	<b>SUPERESTRUCTURA</b>	<b>TORRETTA</b>	<b>ESTRUTURA SUPERIOR</b>		
Separate cooling system for engine and hydraulic oil cooler	Getrenntes Kühlsystem für Motor- und Hydraulikölkühler	Système de refroidissement séparé pour radiateur moteur et d'huile hydraulique	Sistema de refrigeración separado para refrigerador de aceite motor y de aceite hidráulico	Sistema di raffreddamento separato per radiatore motore e olio idraulico	Sistema de refrigeração separado para motor e fluido hidráulico	●	
Cooling system with temperature-dependent fan drive	Kühlsystem mit temperaturabhängigem Lüfterantrieb	Circuit de refroidissement avec entraînement de ventilateur en fonction de la température	Sistema de refrigeración con accionamiento del ventilador en función de la temperatura	Sistema di raffreddamento con azionamento ventilatori dipendente dalla temperatura	Sistema de refrigeração com acionamento do ventilador em função da temperatura	●	
Fan drive reversing function	Umkehrlüfter	Ventilateur réversible	Ventilador reversible	Ventola a inversione	Inversão do ventilador		●
Automatic central lubrication system	Zentralschmieranlage, automatisch	Graissage centralisé, automatique	Dispositivo de lubricación central automático	Impianto di lubrificazione centrale, automatico	Sistema de lubrificação central, automático	●	
Rear view camera	Rückfahrkamera	Caméra de marche arrière	Cámara de marcha atrás	Videocamera per retromarcia	Câmera de marcha à ré	●	
Side view camera	Seitenkamera	Caméra latérale	Cámara lateral	Videocamera laterale	Câmera lateral	●	
Driving warning device	Fahrwarneinrichtung	Dispositif d'avertissement de conduite	Alarma de marcha	Dispositivo di segnalazione marcia	Alarme de deslocamento		●
Electric refuelling pump	Betankungspumpe, elektrisch	Pompe de carburant électrique	Bomba de repostaje eléctrica	Pompa di rifornimento elettrica	Bomba de reabastecimento, elétrica		●
Lighting protection	Leuchenschutz	Protection des phares	Protección para los faros	Protezione lampade	Proteção da iluminação		●
Special paint (customer paint work)	Sonderlackierung	Peinture spéciale	Pintura especial	Verniciatura speciale	Pintura especial		●
<b>CAB</b>	<b>KABINE</b>	<b>CABINE</b>	<b>CABINA</b>	<b>CABINA</b>	<b>CABINE</b>		
Hydraulically adjustable cab	Kabinensystem hochfahrbar	Système de cabine levable	Sistema de cabina elevable	Sistema di cabina sollevabile	Sistema da cabine com elevação	●	
Cab system which can be elevated and moved forward	Hoch- und vordrbares Kabinensystem	Système de cabine levable et à avance	Sistema de cabina elevable y de avance	Sistema di cabina a sollevamento e cabina mobile	Sistema da cabine com ajuste vertical e horizontal		●
Safety glass	Sicherheitsverglasung	Vitrage de sécurité	Acristalado de seguridad	Vetri di sicurezza	Vitrificação de segurança	●	
Sliding window in cab door	Schiebefenster in Kabinentür	Vitre coulissante dans la porte de la cabine	Ventana corredera en la puerta de la cabina	Finestrino scorrevole nella porta della cabina	Janela deslizante na porta da cabine	●	
Reinforced glass (windscreen and roof panel)	Verbundsicherheitsglas P5A (Frontscheibe und Dachfenster)	Vitrage blindé (pare-brise et fenêtre de toit)	Cristal blindado (parabrisas y ventana del techo)	Vetro blindato (parabrezza e finestrino tetto)	Vidro blindado (para-brisas e janela do tejadilho)		●
Reinforced glass (windscreen and roof panel) (FQC)	Verbundsicherheitsglas P5A (Frontscheibe und Dachfenster) (FQC)	Vitrage blindé (pare-brise et fenêtre de toit) (FQC)	Cristal blindado (parabrisas y ventana del techo) (FQC)	Vetro blindato (parabrezza e finestrino tetto) (FQC)	Vidro blindado (para-brisas e janela do tejadilho) (FQC)	●	

EQUIPMENT	AUSSTATTUNG	EQUIPEMENT	EQUIPO	APPARECCHIATURA	EQUIPAMENTO	Standard Estándar Padrão	Option En option Opcional Opzionale Opção
<b>CAB</b>	<b>KABINE</b>	<b>CABINE</b>	<b>CABINA</b>	<b>CABINA</b>	<b>CABINE</b>		
Windshield washer system	Wisch-Waschanlage (Frontscheibe)	Système essuie/lave-glace (pare-brise)	Limpiarparabrisas (parabrisas)	Tergilavavetro (parabrezza)	Sistema de lavagem (para-brisas)	●	
Roof washer system	Wisch-Waschanlage (Dachfenster)	Système essuie/lave-glace (fenêtre de toit)	Limpiarparabrisas (ventana del techo)	Tergilavavetro (finestrino tetto)	Sistema de lavagem (janela do tejadilho)		●
Air-cushioned operator seat with headrest, seatbelt, and lumbar support	Fahrersitz luftgefedert mit Kopfstütze, Sicherheitsgurt und Lendenwirbelstütze	Siège à suspension pneumatique avec appui-tête, ceinture de sécurité et soutien lombaire	Asiento del conductor con suspensión neumática con reposacabezas, cinturón de seguridad y apoyo lumbar	Sedile del conducente molleggiato ad aria con poggiatesta, cintura di sicurezza e supporto lombare	Banco do condutor com suspensão a ar e encosto para a cabeça, cinto de segurança e apoio de segurança	●	
Seat heating	Sitzheizung	Siège chauffant	Calefacción del asiento	Riscaldamento sedile	Aquecimento do banco		●
Joystick steering	Joystick Lenkung	Direction joystick	Dirección con joystick	Sterzata con joystick	Controle por joystick	●	
Steering column, height and tilt adjustable	Lenksäule, neigbar und höhenverstellbar	Colonne de direction, réglage en inclinaison et en hauteur	Árbol de dirección reclina-ble y de altura regulable	Piantone dello sterzo, inclinabile e regolabile in altezza	Coluna de direção, inclinável e ajustável em altura		●
Automatic air conditioning system	Klimaanlage	Climatisation	Aire acondicionado	Impianto di climatizzazione	Ar condicionado	●	
Independent heating system	Standheizung	Chauffage auxiliaire	Calefacción independiente	Riscaldamento indipendente	Aquecimento independente		●
Multi-function display	Multifunktionsdisplay	Écran multifonction	Pantalla multifuncional	Display multifunzione	Visor multifunções	●	
Document net	Dokumentennetz	Réseau de documents	Red de documentos	Rete per documenti	Rede para documentos	●	
Roof guard grille (FOPS)	Dachschutzgitter (FOPS)	Grille de protection sur le toit (FOPS)	Rejilla protectora de techo (FOPS)	Griglia di protezione tetto (FOPS)	Grade de proteção do teto (FOPS)		●
Protective grilles to front and roof	Front- und Dachschutzgitter	Protection frontale et de toit	Reja de protección frontal y en el techo	Griglia frontale e protezione tetto	Grade de proteção frontal e do teto		●
12V transformer	Spannungswandler 12 V	Transformateur 12 V	Transformador de tensión de 12 V	Trasformatore 12 V	Transformador de 12 V		●
Radio USB & Bluetooth (EU & USA)	Radio USB & Bluetooth (EU & USA)	Radio USB et Bluetooth (UE et É.-U.)	Radio USB y Bluetooth (UE y EE. UU.)	Radio USB e Bluetooth (EU e USA)	Rádio USB e Bluetooth (UE e EUA)	●	
12V socket	12 V Steckdose	Prise femelle 12 V	Enchufes de 12 V	Presa 12 V	Tomada de 12 V		●
Fire extinguisher, dry powder	Pulverfeuerlöscher in Kabine	Extincteur à poudre dans la cabine	Extintor de polvo químico en la cabina	Estintore a polvere in cabina	Extintor de incêndio na cabine		●
Travel alarm w/ rotating beacon	Warneinrichtung Fahren mit Rundumleuchte	Avertisseurs de conduite avec gyrophare	Dispositivo de aviso de marcha con faro giratorio	Dispositivo di avviso marcia con girofaro	Alarme de deslocamento com luz rotativa		●
<b>OTHER EQUIPMENT</b>	<b>SONSTIGE AUSSTATTUNG</b>	<b>AUTRES ÉQUIPEMENTS</b>	<b>OTROS EQUIPOS</b>	<b>ATTREZZATURE OPTIONAL</b>	<b>OUTRO EQUIPAMENTO</b>		
20 kW DC generator with controls	20 kW Gleichstrom-generator mit Steuerung	Génératrice de courant continu 20 kW avec commande	Generador de corriente continua de 20 kW con control	Generatore a corrente continua 20 kW con controllo	Dinamo de 20 kW com controle		●
30 kW DC generator with controls	30 kW Gleichstrom-generator mit Steuerung	Génératrice de courant continu 30 kW avec commande	Generador de corriente continua de 30 kW con control	Generatore a corrente continua 30 kW con controllo	Dinamo de 30 kW com controle		●
Close proximity range limiter for dipper stick	Nahbereichserweiterung für Ladestiel	Extension en zone proche pour balancier	Expansión de corto alcance para el balancín	Estensione area di prossimità con avambraccio	Limitador de proximidade para o braço de carga	●	
Coolant and hydraulic oil level monitoring system	Niveauewächter für Kühlmittel- und Hydraulikölstand	Contrôleurs de niveau de réfrigérant et d'huile hydraulique	Interruptores de nivel de líquido refrigerante y de aceite hidráulico	Controllo di livello olio idraulico e refrigerante	Medidores de nível de líquido de refrigeração e fluido hidráulico	●	
Filter system for attachments	Werkzeugfilter-System	Système de filtre outil	Sistema de herramienta de filtro	Sistema di filtro utensili	Sistema de filtro de ferramentas		●
Filter system for attachments (FQC)	Werkzeugfilter-System (FQC)	Système de filtre outil (FQC)	Sistema de herramienta de filtro (FQC)	Sistema di filtro utensili (FQC)	Sistema de filtro de ferramentas (FQC)	●	
Hose rupture valve for boom cylinder	Rohrbruchsicherung für Hubzylinder	Clapet de sécurité pour cylindre de levage	Seguro contra rotura de tubo para el cilindro de elevación	Valvola di arresto automatica per cilindro di sollevamento	Proteção contra rupturas do macaco hidráulico	●	
Hose rupture valve for stick cylinder	Rohrbruchsicherung für Stielzylinder	Clapet de sécurité pour vérin de balancier	Seguro contra rotura de tubo para el balancín	Valvola di arresto automatica per cilindro dell'avambraccio	Proteção contra rupturas do cilindro da haste	●	
Overload warning device	Überlastwarneinrichtung	avertisseur de surcharge,	Dispositivo de aviso de sobrecarga	Dispositivo di rilevazione e segnalazione di sovraccarico	Dispositivo de aviso de sobrecarga		●
Quick coupling on dipper stick	Schnellverschlusskupplung am Ladestiel	Connexion à fermeture rapide sur le balancier	Acoplamiento rápido en el balancín	Accoppiamento a chiusura rapida con avambraccio	Acoplamento de fecho rápido no braço de carga	●	
Dipper stick impact protection	Schlagschutz am Ladestiel	Protection sur le balancier	Protección contra golpes en el balancín	Protezione anticollisione avambraccio	Proteção contra choques no braço de carga		●
Active cyclone prefilter (TOP AIR)	Aktiver Zyklonvorabscheider für Luftfilter	Préséparateur cyclonique actif pour filtre à air	Ciclón separador previo activo para el filtro de aire	Primo separatore attivo a ciclone con filtro aria	Pré-separador ciclónico ativo para filtro de ar		●
Hydraulic oil preheating	Hydraulikölvorwärmung	Préchauffage de l'huile hydraulique	Pre calentamiento del aceite hidráulico	Preriscaldamento dell'olio idraulico	Pré-aquecimento do óleo hidráulico		●
Lubrication of the grab suspension by central lubrication system	Schmierung der Greifer-aufhängung über Zentral-schmieranlage	Graissage de la suspension du grappin à travers le système de graissage central	Lubricación del soporte de la cuchara por medio del dispositivo de lubricación central	Lubrificazione della sospensione benna mediante impianto di lubrificazione centrale	Lubrificação da suspensão do balde articulado através do sistema de lubrificação central	●	
Light packages LED	LED-Lichtpakete	Bloc lumière LED	Paquete de luces LED	Gruppi di luci LED	Pacotes de luzes LED		●
LED front headlights	LED-Scheinwerfer an Maschinenfront	Phare LED à l'avant de la machine	Faros LED en el frontal de la máquina	Fari LED sulla parte anteriore della macchina	Faróis LED na frente da máquina	●	
LED working lights cabin roof front	LED-Arbeitscheinwerfer am Kabinendach vorne	Phare de travail LED sur le toit de la cabine avant	Faros de trabajo LED en la parte frontal del techo de la cabina	Fari di lavoro LED sul tetto cabina anteriore	Faróis de trabalho LED no tejadilho da cabine, dianteira		●
Boom cylinder damping system (piston accumulator)	Hubzylinderdämpfung (Kolbenspeicher)	Vérin de levage amorti (accumulateur à piston)	Amortiguación del cilindro de elevación (acumulador de pistón)	Ammortizzatore cilindro di sollevamento (serbatoio pistone)	Amortecimento do macaco hidráulico (acumulador de pistão)		●
Fuchs Telematics System, incl. 5 years contract	Fuchs Telematik System, inkl. 5 Jahre Nutzung	Système télématique Fuchs, avec entretien 5 ans	Sistema telemático de Fuchs, incluidos 5 años de servicio	Sistema Fuchs Telematics, con 5 anni di assistenza	Sistema Fuchs Telematics System, incl. 5 anos de manutenção	●	

DIMENSIONS | ABMESSUNGEN | DIMENSIONS | DIMENSIONES | DIMENSIONI | DIMENSÕES [mm]



**TRANSPORT DIMENSIONS | TRANSPORTABMESSUNGEN | DIMENSIONS DE TRANSPORT [mm]**  
**DIMENSIONES DE TRANSPORTES | DIMENSIONI DE TRASPORTO | DIMENSÕES DE TRANSPORTE [mm]**

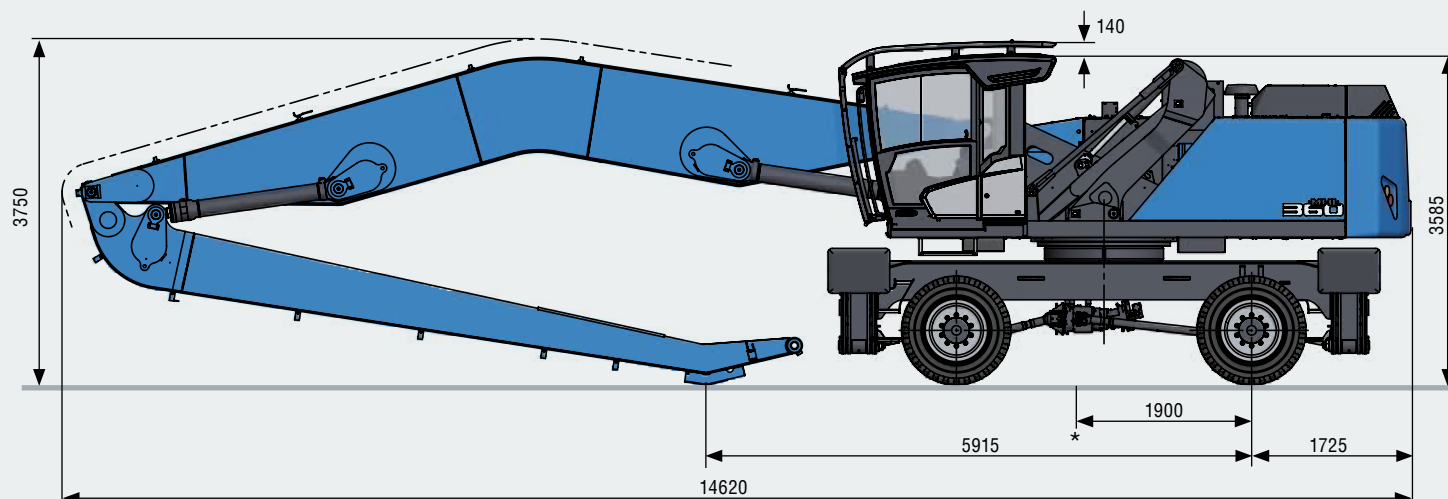


**View with roof panel and exterior mirrors removed**  
**Ansicht mit demontierter Dachverkleidung und Außenspiegel**  
**Dimensions transport avec les rétroviseurs extérieurs et une pièce sur le toit, démontés.**  
**Vista con el panel del techo y los espejos exteriores retirados**  
**Vista con pannelo del tetto e specchietti esterni rimossi**  
**Vista com painel de telhado e espelhos exteriores removidos**

	16,5 m	18,0 m
A	13840 mm	14625 mm
B	6375 mm	6400 mm
C	3400 mm	3670 mm

**18,0 m**

**Work equipment Banana Boom | Arbeitsausrüstung gekröpfter Ausleger | Équipement de travail de flèche coudée**  
**Equipos de trabajo de pluma acodada | Attrezzatura di lavoro braccio piegato a gomito | Equipamento de trabalho da lança acotovelada**



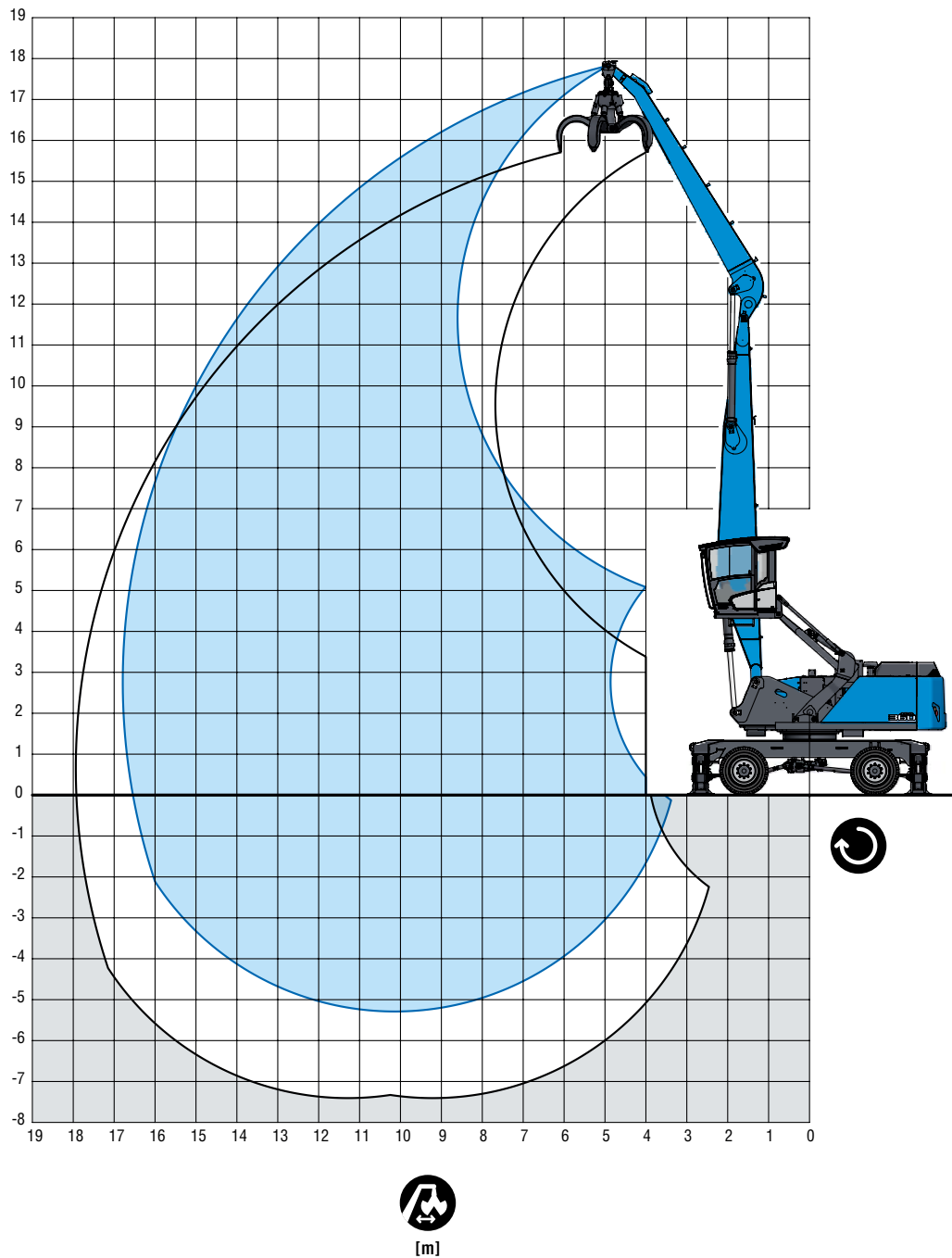
\* Average center of gravity in transport position | Gemittelte Schwerpunktlage in Transportstellung | Position moyenne du centre de gravité en position de transport / Centro de gravedad medio en la posición de transporte | Punto medio del baricentro in posizione di trasporto | Centro de gravidade calculado na posição de transporte



**16,5 m**

With dipper stick | Mit Ladestiel | Avec balancier  
Con balancín | Con avambraccio industriale | Com braço de carga

LOADING EQUIPMENT	LADEEINRICHTUNG	ÉQUIPEMENT CHARGEUR	EQUIPO DE CARGA	PALA CARICATRICE	EQUIPAMENTO DE CARGA	
Boom	Ausleger	Flèche de type caisson	Pluma tipo caja	Braccio	Lança	8,9 m
Dipper stick	Ladestiel	Balancier	Balancín	Avambraccio industriale	Braço de carga	7,0 m
Cactus grab	Mehrschalengreifer	Grappin cactus	Pulpo	Polipo multivalve	Garra de abertura de poços	0,8 m <sup>3</sup>



Lifting capacity | Traglast | Capacité de charge | Capacidad de carga | Capacità di carico | Capacidade de carga

		4,5 m	6 m	7,5 m	9 m	10,5 m	12 m	13,5 m	15 m	16,5 m
15 m					(8,4°)	(5,8°)				
					8,4° (8,4°)	5,8° (5,8°)				
13,5 m					(8,7)	(6,7)	(5,2)			
					9,3° (9,3°)	8,3° (8,3°)	5,8° (5,8°)			
12 m					(8,8)	(6,8)	(5,3)	(4,2)		
					9,2° (9,2°)	8,2° (8,2°)	7,5° (7,5°)	5,0° (5,0°)		
10,5 m					(8,8)	(6,8)	(5,3)	(4,3)		
					9,2° (9,2°)	8,2° (8,2°)	7,4° (7,4°)	6,5 (6,7°)		
9 m					(8,6)	(6,7)	(5,3)	(4,3)	(3,4)	
					9,4° (9,4°)	8,3° (8,3°)	7,5° (7,5°)	6,4 (6,7°)	5,3 (5,6°)	
7,5 m				(11,2°)	(8,4)	(6,5)	(5,2)	(4,2)	(3,4)	
				11,2° (11,2°)	9,7° (9,7°)	8,5° (8,5°)	7,6° (7,6°)	6,4 (6,8°)	5,3 (6,0°)	
6 m			(14,8°)	(10,6)	(8,0)	(6,2)	(5,0)	(4,1)	(3,4)	
			14,8° (14,8°)	12,2° (12,2°)	10,2° (10,2°)	8,8° (8,8°)	7,6 (7,7°)	6,3 (6,8°)	5,2 (6,0°)	
4,5 m		(17,0)	(13,8)	(9,9)	(7,5)	(5,9)	(4,8)	(3,9)	(3,3)	(2,7)
		24,0° (24,0°)	17,0° (17,0°)	13,1° (13,1°)	10,7° (10,7°)	9,0° (9,0°)	7,4 (7,8°)	6,1 (6,8°)	5,2 (6,0°)	4,4 (4,8°)
3 m			(12,3)	(9,0)	(7,0)	(5,6)	(4,6)	(3,8)	(3,2)	(2,7)
			18,4° (18,4°)	13,8° (13,8°)	10,9° (10,9°)	8,7 (9,2°)	7,1 (7,9°)	6,0 (6,8°)	5,1 (5,8°)	4,4 (4,8°)
1,5 m			(11,1)	(8,3)	(6,5)	(5,3)	(4,4)	(3,7)	(3,1)	(2,7)
			12,2° (12,2°)	13,6 (14,0°)	10,4 (11,2°)	8,4 (9,2°)	6,9 (7,8°)	5,8 (6,7°)	5,0 (5,6°)	4,3 (4,4°)
0 m			(9,1°)	(7,8)	(6,2)	(5,0)	(4,2)	(3,5)	(3,0)	(2,7)
			9,1° (9,1°)	13,0 (13,6°)	10,0 (10,9°)	8,1 (9,0°)	6,7 (7,5°)	5,7 (6,4°)	4,9 (5,2°)	3,8° (3,8°)
-1,5 m			(8,9°)	(7,5)	(6,0)	(4,9)	(4,1)	(3,5)	(3,0)	
			8,9° (8,9°)	12,6° (12,6°)	9,8 (10,2°)	7,9 (8,5°)	6,6 (7,0°)	5,6 (5,8°)	4,6° (4,6°)	
-3 m			(9,6°)	(7,4)	(5,8)	(4,8)	(4,0)	(3,4)	(3,0)	
			9,6° (9,6°)	10,9° (10,9°)	9,1° (9,1°)	7,5° (7,5°)	6,2° (6,2°)	5,0° (5,0°)	3,6° (3,6°)	
-4,5 m				(7,5)	(5,8)	(4,8)	(4,0)			
				8,7° (8,7°)	7,4° (7,4°)	6,2° (6,2°)	5,0° (5,0°)			
										<b>max.   máx. 16,8 m</b>
-2,7 m										(2,6)
										4,0° (4,0°)



Important notes regarding the load capacities → Page 03 | Wichtige Erläuterungen zu den Traglasten → Seite 03 | Précisions importantes sur les charges → Page 03  
 Consideraciones importantes sobre las cargas → Página 03 | Spiegazioni importanti sui carichi massimi → Pagina 03 | Explicações importantes sobre as capacidades de carga → Página 03

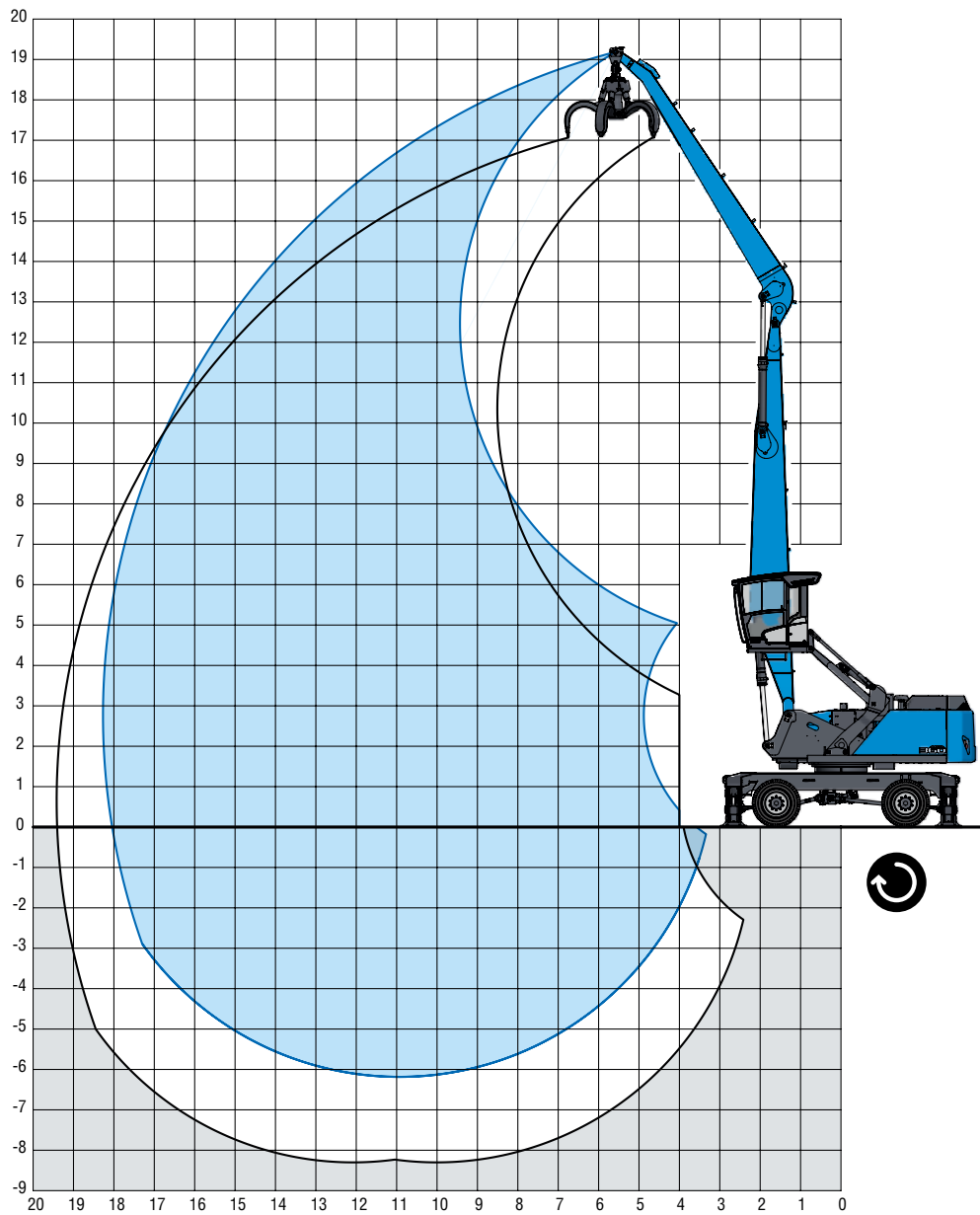
RECOMMENDED ATTACHMENTS	EMPFOHLENE ANBAUGERÄTE	ÉQUIPEMENTS RECOMMANDÉS	ACCESORIOS RECOMENDADOS	ATTREZZI CONSIGLIATI	ACESSÓRIOS RECOMENDADOS
Recommended attachments upon request	Anbaugeräte auf Anfrage	Grappins recommandés sur demande	Recomendaciones de pulpos a petición	Consigli per la scelta della benna a richiesta	Recomendações sobre garras sob consulta



18,0 m

With dipper stick | Mit Ladestiel | Avec balancier  
Con balancín | Con avambraccio industriale | Com braço de carga

LOADING EQUIPMENT	LADEEINRICHTUNG	ÉQUIPEMENT CHARGEUR	EQUIPO DE CARGA	PALA CARICATRICE	EQUIPAMENTO DE CARGA	
Boom	Ausleger	Flèche de type caisson	Pluma tipo caja	Braccio	Lança	9,7 m
Dipper stick	Ladestiel	Balancier	Balancín	Avambraccio industriale	Braço de carga	7,8 m
Cactus grab	Mehrschalengreifer	Grappin cactus	Pulpo	Polipo multivalve	Garra de abertura de poços	0,8 m <sup>3</sup>





Lifting capacity | Traglast | Capacité de charge | Capacidad de carga | Capacità di carico | Capacidade de carga

		4,5 m	6 m	7,5 m	9 m	10,5 m	12 m	13,5 m	15 m	16,5 m	18 m
15 m					(8,8°)	(6,8)	(5,3)				
					8,8° (8,8°)	7,9° (7,9°)	6,3° (6,3°)				
13,5 m						(7,0)	(5,5)	(4,3)			
						7,7° (7,7°)	7,0° (7,0°)	5,9° (5,9°)			
12 m						(7,0)	(5,5)	(4,4)	(3,5)		
						7,7° (7,7°)	6,9° (6,9°)	6,3° (6,3°)	5,1° (5,1°)		
10,5 m						(6,9)	(5,4)	(4,4)	(3,5)		
						7,7° (7,7°)	6,9° (6,9°)	6,3° (6,3°)	5,4 (5,7°)		
9 m					(8,8)	(6,7)	(5,3)	(4,3)	(3,5)	(2,8)	
					9,0° (9,0°)	7,9° (7,9°)	7,0° (7,0°)	6,3° (6,3°)	5,4 (5,7°)	4,5 (5,1°)	
7,5 m					(8,4)	(6,5)	(5,2)	(4,2)	(3,4)	(2,8)	
					9,3° (9,3°)	8,1° (8,1°)	7,2° (7,2°)	6,4° (6,4°)	5,3 (5,7°)	4,5 (5,1°)	
6 m				(10,7)	(8,0)	(6,2)	(4,9)	(4,0)	(3,3)	(2,7)	
				11,8° (11,8°)	9,8° (9,8°)	8,4° (8,4°)	7,3° (7,3°)	6,2 (6,5°)	5,2 (5,7°)	4,4 (5,1°)	
4,5 m		(17,0)	(13,7)	(9,8)	(7,4)	(5,8)	(4,7)	(3,9)	(3,2)	(2,7)	(2,2)
		22,0° (22,0°)	16,5° (16,5°)	12,6° (12,6°)	10,3° (10,3°)	8,6° (8,6°)	7,3 (7,4°)	6,0 (6,5°)	5,1 (5,7°)	4,4 (5,0°)	3,7 (4,2°)
3 m			(12,0)	(8,8)	(6,8)	(5,4)	(4,4)	(3,7)	(3,1)	(2,6)	(2,2)
			17,8° (17,8°)	13,3° (13,3°)	10,6° (10,6°)	8,6 (8,8°)	7,0 (7,5°)	5,9 (6,5°)	5,0 (5,7°)	4,3 (4,9°)	3,7 (4,0°)
1,5 m			(9,1°)	(8,0)	(6,3)	(5,1)	(4,2)	(3,5)	(3,0)	(2,5)	(2,2)
			9,1° (9,1°)	13,2 (13,5°)	10,2 (10,7°)	8,2 (8,8°)	6,7 (7,5°)	5,7 (6,4°)	4,8 (5,5°)	4,2 (4,7°)	3,7° (3,7°)
0 m			(6,9°)	(7,4)	(5,9)	(4,8)	(4,0)	(3,3)	(2,9)	(2,5)	(2,1)
			6,9° (6,9°)	12,6 (13,1°)	9,7 ( 10,5°)	7,9 (8,7°)	6,5 (7,3°)	5,5 (6,2°)	4,7 (5,3°)	4,1 (4,4°)	3,3° (3,3°)
-1,5 m			(6,9°)	(7,1)	(5,6)	(4,6)	(3,8)	(3,2)	(2,8)	(2,4)	
			6,9° (6,9°)	12,1° (12,1°)	9,4 (9,9°)	7,6 (8,2°)	6,4 (6,9°)	5,4 (5,8°)	4,7 (4,9°)	3,9° (3,9°)	
-3 m			(7,5°)	(6,9)	(5,4)	(4,4)	(3,7)	(3,2)	(2,7)	(2,4)	
			7,5° (7,5°)	10,7° (10,7°)	8,9° (8,9°)	7,5° (7,5°)	6,2° (6,2°)	5,3° (5,3°)	4,3° (4,3°)	3,2° (3,2°)	
-4,5 m				(6,9)	(5,4)	(4,4)	(3,7)	(3,1)	(2,7)		
				8,8° (8,8°)	7,6° (7,6°)	6,4° (6,4°)	5,4° (5,4°)	4,4° (4,4°)	3,4° (3,4°)		
-6 m						(4,4)	(3,7)				
						5,0° (5,0°)	4,1° (4,1°)				
<b>max.   máx. 18,3 m</b>											
-2,7 m										(2,1)	
										3,6 (3,8°)	



Important notes regarding the load capacities → Page 03 | Wichtige Erläuterungen zu den Traglasten → Seite 03 | Précisions importantes sur les charges → Page 03  
 Consideraciones importantes sobre las cargas → Página 03 | Spiegazioni importanti sui carichi massimi → Pagina 03 | Explicações importantes sobre as capacidades de carga → Página 03

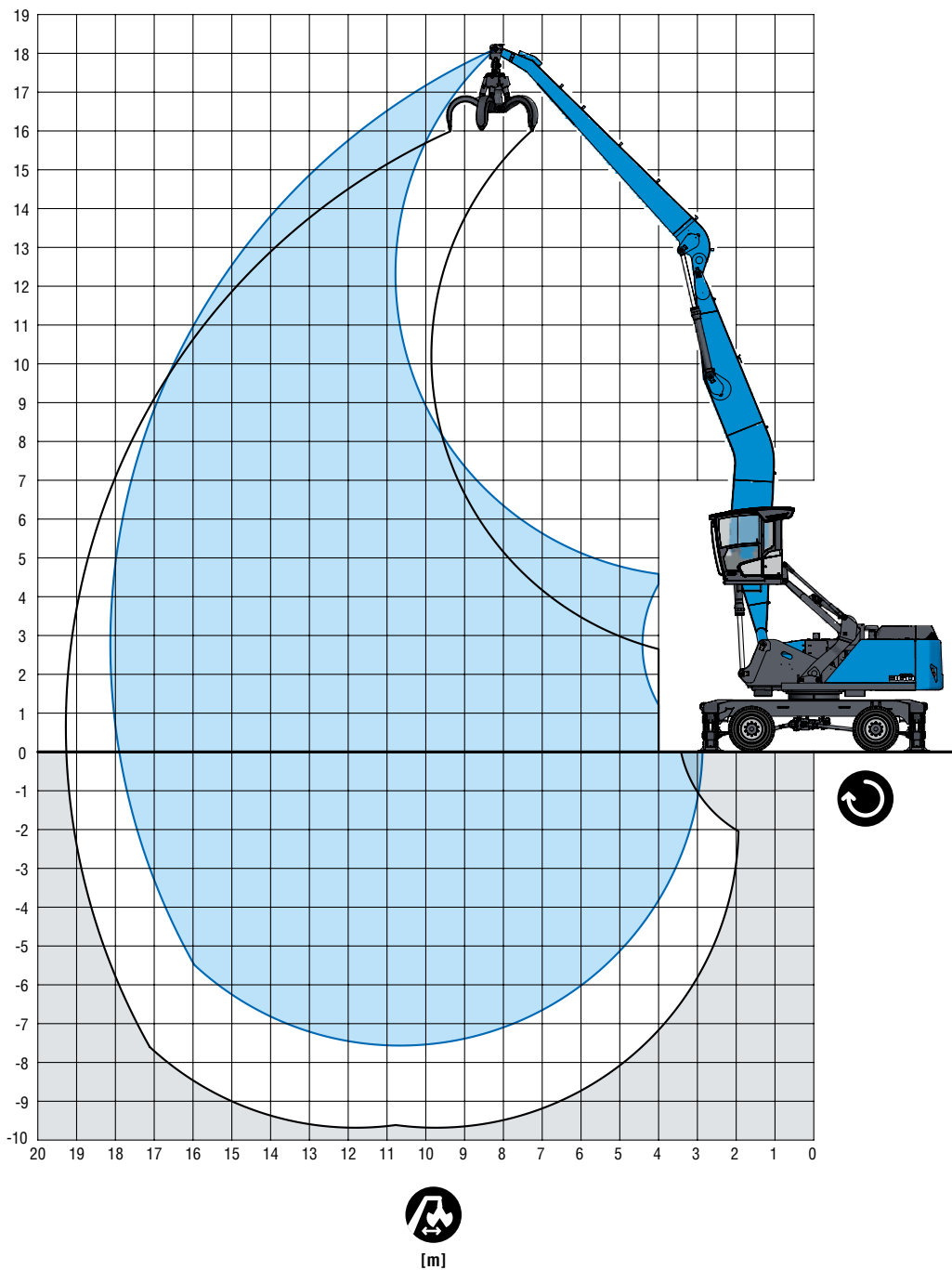
RECOMMENDED ATTACHMENTS	EMPFOHLENE ANBAUGERÄTE	ÉQUIPEMENTS RECOMMANDÉS	ACCESORIOS RECOMENDADOS	ATTREZZI CONSIGLIATI	ACESSÓRIOS RECOMENDADOS
Recommended attachments upon request	Anbaugeräte auf Anfrage	Grappins recommandés sur demande	Recomendaciones de pulpos a petición	Consigli per la scelta della benna a richiesta	Recomendações sobre garras sob consulta



18,0 m

Banana Boom | Gekröpfter Ausleger | Flèche coudée  
Pluma acodada | Braccio piegato a gomito | Lança acotovelada

LOADING EQUIPMENT	LADEEINRICHTUNG	ÉQUIPEMENT CHARGEUR	EQUIPO DE CARGA	PALA CARICATRICE	EQUIPAMENTO DE CARGA	
Banana boom	Ausleger gekröpft	Flèche coudée	Pluma acodada	Braccio piegato a gomito	Lança acotovelada	9,7 m
Dipper stick	Ladestiel	Balancier	Balancín	Avambraccio industriale	Braço de carga	7,8 m
Cactus grab	Mehrschalengreifer	Grappin cactus	Pulpo	Polipo multivalve	Garra de abertura de poços	0,8 m³



Lifting capacity | Traglast | Capacité de charge | Capacidad de carga | Capacità di carico | Capacidade de carga

		4,5 m	6 m	7,5 m	9 m	10,5 m	12 m	13,5 m	15 m	16,5 m	18 m
15 m						(6,5°)	(5,3)				
						6,5° (6,5°)	5,5° (5,5°)				
13,5 m							(5,4)	(4,2)			
							5,9° (5,9°)	5,2° (5,2°)			
12 m							(5,5)	(4,3)	(3,4)		
							5,8° (5,8°)	5,4° (5,4°)	4,4° (4,4°)		
10,5 m							(5,4)	(4,3)	(3,4)		
							5,9° (5,9°)	5,4° (5,4°)	5,0° (5,0°)		
9 m						(6,6°)	(5,3)	(4,2)	(3,4)	(2,7)	
						6,6° (6,6°)	6,0° (6,0°)	5,5° (5,5°)	5,1° (5,1°)	4,4° (4,4°)	
7,5 m						(6,5)	(5,1)	(4,1)	(3,3)	(2,7)	
						6,8° (6,8°)	6,1° (6,1°)	5,6° (5,6°)	5,1° (5,1°)	4,4 (4,7°)	
6 m					(7,9)	(6,1)	(4,9)	(3,9)	(3,2)	(2,7)	
					8,3° (8,3°)	7,2° (7,2°)	6,4° (6,4°)	5,7° (5,7°)	5,1° (5,1°)	4,3 (4,7°)	
4,5 m		(17,0)	(13,7)	(9,7)	(7,3)	(5,7)	(4,6)	(3,8)	(3,1)	(2,6)	(2,1)
		20,0° (20,0°)	14,0° (14,0°)	10,8° (10,8°)	8,9° (8,9°)	7,6° (7,6°)	6,6° (6,6°)	5,9° (5,9°)	5,0 (5,2°)	4,3 (4,7°)	3,6° (3,6°)
3 m			(11,8)	(8,7)	(6,7)	(5,3)	(4,3)	(3,6)	(3,0)	(2,5)	(2,1)
			15,7° (15,7°)	11,7° (11,7°)	9,4° (9,4°)	7,9° (7,9°)	6,8° (6,8°)	5,8 (6,0°)	4,9 (5,3°)	4,2 (4,7°)	3,6 (4,0°)
1,5 m			(10,4)	(7,8)	(6,1)	(4,9)	(4,1)	(3,4)	(2,8)	(2,4)	(2,1)
			10,6° (10,6°)	12,4° (12,4°)	9,8° (9,8°)	8,0° (8,0°)	6,6 (6,9°)	5,6 (6,0°)	4,7 (5,3°)	4,1 (4,7°)	3,6 (4,0°)
0 m			(7,8°)	(7,2)	(5,7)	(4,6)	(3,8)	(3,2)	(2,7)	(2,3)	
			7,8° (7,8°)	12,3 (12,6°)	9,6 (10,0°)	7,7 (8,2°)	6,4 (7,0°)	5,4 (6,0°)	4,6 (5,2°)	4,0 (4,5°)	
-1,5 m			(7,6°)	(6,8)	(5,4)	(4,4)	(3,7)	(3,1)	(2,7)	(2,3)	
			7,6° (7,6°)	11,9 (12,3°)	9,2 (9,9°)	7,5 (8,1°)	6,2 (6,9°)	5,3 (5,9°)	4,5 (5,1°)	4,0 (4,3°)	
-3 m			(7,9°)	(6,6)	(5,2)	(4,2)	(3,6)	(3,0)	(2,6)	(2,3)	
			7,9° (7,9°)	11,6° (11,6°)	9,0 (9,4°)	7,3 (7,8°)	6,1 (6,6°)	5,2 (5,6°)	4,5 (4,7°)	3,9° (3,9°)	
-4,5 m			(8,6°)	(6,6)	(5,1)	(4,2)	(3,5)	(3,0)	(2,6)		
			8,6° (8,6°)	10,4° (10,4°)	8,6° (8,6°)	7,2° (7,2°)	6,0° (6,0°)	5,1° (5,1°)	4,2° (4,2°)		
-6 m			(9,3°)	(6,7)	(5,2)	(4,2)	(3,5)	(3,0)	(2,7)		
			9,3° (9,3°)	8,9° (8,9°)	7,5° (7,5°)	6,3° (6,3°)	5,3° (5,3°)	4,4° (4,4°)	3,3° (3,3°)		
<b>max.   máx. 18,1 m</b>											
-2,7 m										(2,0)	
										3,5° (3,5°)	



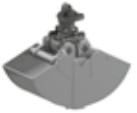




















Important notes regarding the load capacities → Page 03 | Wichtige Erläuterungen zu den Traglasten → Seite 03 | Précisions importantes sur les charges → Page 03  
 Consideraciones importantes sobre las cargas → Página 03 | Spiegazioni importanti sui carichi massimi → Pagina 03 | Explicações importantes sobre as capacidades de carga → Página 03

RECOMMENDED ATTACHMENTS	EMPFOHLENE ANBAUGERÄTE	ÉQUIPEMENTS RECOMMANDÉS	ACCESORIOS RECOMENDADOS	ATTREZZI CONSIGLIATI	ACESSÓRIOS RECOMENDADOS
Recommended attachments upon request	Anbaugeräte auf Anfrage	Grappins recommandés sur demande	Recomendaciones de pulpos a petición	Consigli per la scelta della benna a richiesta	Recomendações sobre garras sob consulta



## MODULAR SYSTEM

ATTACHMENTS			WORK EQUIPMENT	
<p>Multi-tine grapple</p> 	<p>Magnet plate</p> 	<p>Clamshell grab</p> 	<p>Work equipment straight</p> 	
<p>Furthermore: Timber grapple, Scrap shears, Load hook</p>			<p>Work equipment with banana boom</p> 	
ENGINE		UPPERCARRIAGE MHL360		OPTIONS
<p>Diesel engine</p> 	<p>Electric motor</p> 	<p>Cab system hydraulically adjustable</p> 	<p>Cab system vertically adjustable and horizontally adjustable</p> 	<p>Cable reel</p> 
<p>Cable drum</p> 				
UNDERCARRIAGE				
<p>Pylon</p> <p>up to max. 0.8 m</p> 	<p>Pylon</p> <p>up to max. 1.4 m</p> 	<p>Pylon</p> <p>up to max. 0.8 m</p> 	<p>Pylon</p> <p>up to max. 3.7 m</p> 	<p>Pylon</p> <p>up to max. 3.7 m</p> 
 <p>Mobile: Standard-undercarriage</p>	 <p>Mobile: XL-undercarriage</p>	 <p>Crawler: Standard-undercarriage</p>	 <p>Crawler: XL-undercarriage</p>	 <p>Pedestal undercarriage</p>



**FUCHS**<sup>®</sup>  
A TEREX BRAND

**WORKS FOR YOU.**<sup>™</sup>

[www.terex-fuchs.com](http://www.terex-fuchs.com)

May 2021. Product specifications and prices are subject to change without notice or obligation. The photographs and/or drawings in this document are for illustrative purposes only. Refer to the appropriate Operator's Manual for instructions on the proper use of this equipment. Failure to follow the appropriate Operator's Manual when using our equipment or to otherwise act irresponsibly may result in serious injury or death. The only warranty applicable to our equipment is the standard written warranty applicable to the particular product and sale and Terex makes no other warranty, express or implied. © Terex Corporation 2021 - Terex, the Terex Crown design, Fuchs and Works For You are trademarks of Terex Corporation or its subsidiaries.

Terex<sup>®</sup> Deutschland GmbH | Industriestraße 3 | 76669 Bad Schönborn | Germany | Fon: +49 (0) 7253 84-0 | Fax: +49 (0) 7253 84-102 | [info@terex-fuchs.com](mailto:info@terex-fuchs.com)

